

**Achtung,**  
neue Typenbezeichnung,  
siehe letzte Seite.



## Verstellbarer Radialauslass mit Kernrohr RA-V2....

## Vorbemerkung

Der Verstellbare Radialauslaß der Serie RA-V2 von KRANTZ KOMPONENTEN erzeugt eine turbulente Mischlüftung und ist für deckenebene und freihängende Installation gleichermaßen gut geeignet, besonders bei großen thermischen Raumlastschwankungen im Komfort- und Industriebereich, sowie bei großen Raumhöhen.

Die Strahlrichtung der Zuluft wird in Abhängigkeit der Zulufttemperatur von horizontal ausblasend bis vertikal nach unten verändert.

Die Verstellung erfolgt über eine integrierte Klappensteuerung durch eine selbsttätige, thermostatische Verstelleinheit, einen elektrischen Stellmotor oder manuell.

## Lufttechnische Funktion

Die Radialschaufeln erzeugen eine diffuse Raumluftströmung nach dem Prinzip der turbulenten Mischlüftung. Die Luft tritt horizontal aus dem Luftdurchlaßelement aus und induziert Raumluft durch die hohe Turbulenz der Luftstrahlen.

Über eine im zentralen Kernrohr integrierte Klappensteuerung wird ein Stützstrahl erzeugt, der die gesamte Zuluft im Strahlverlauf von horizontal bis vertikal ausblasend lenkt.

Dies führt zu einer raschen Temperaturangleichung von Zuluft und Raumluft sowie schnellem Strahlgeschwindigkeitsabbau, auch im Heizfall.

Der Verstellbare Radialauslaß erzeugt ein sehr behagliches Raumklima.

Die Luftdurchlässe können sowohl deckeneben als auch freihängend eingesetzt werden.



Bild 1: Verstellbarer Radialauslaß RA-V2 mit elektro-motorischer Verstellung

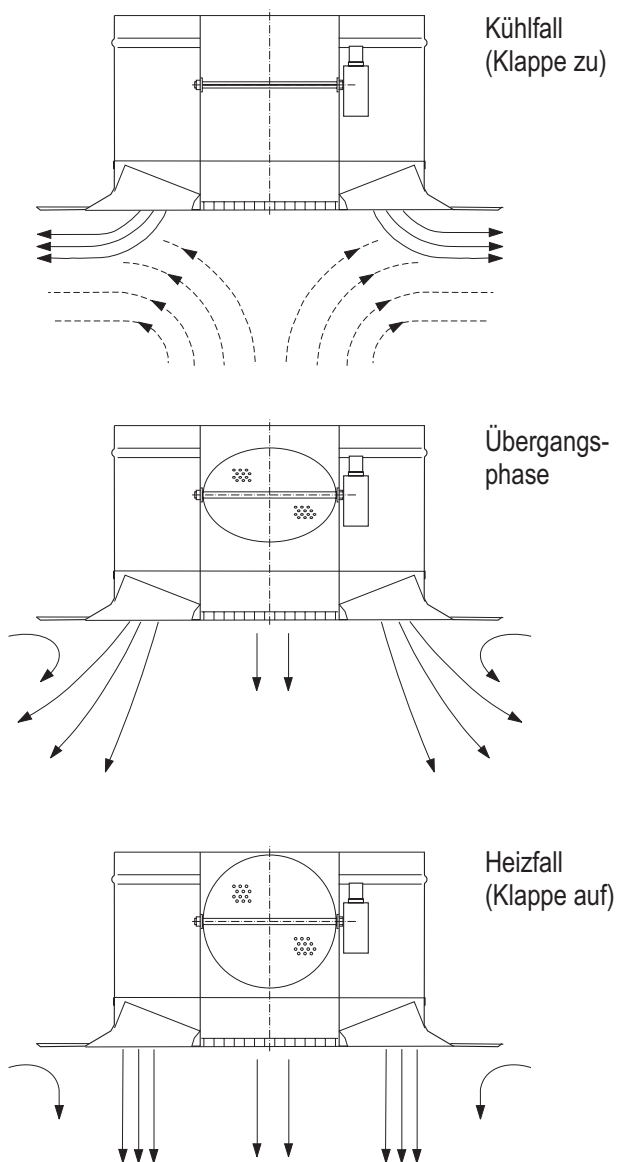


Bild 2: Luftstrahlausbreitung bei verschiedenen Stellungen der Drehklappe dargestellt mit thermostatischer Verstelleinheit

## Luftdurchlaßdaten

Nenn- $\phi$ DN	Volumenstrombereich		Ausblas- höhe H m	Max. Temperatur- differenz Zuluft-Raumluft $\Delta\vartheta$	
	$\dot{V}_{min}$ m <sup>3</sup> /h	$\dot{V}_{max}$ m <sup>3</sup> /h		Kühlfall K	Heizfall K
250	300	1 400	2,8 – 6	- 12	+ 12
315	400	2 200	3 – 8		
355	600	3 000	3 – 9		
400	800	3 800	3 – 12		
500	1 000	5 000	4 – 12		
630	2 500	9 000	5 – 13		
710	3 500	11 000	5 – 14		



Kühlfall

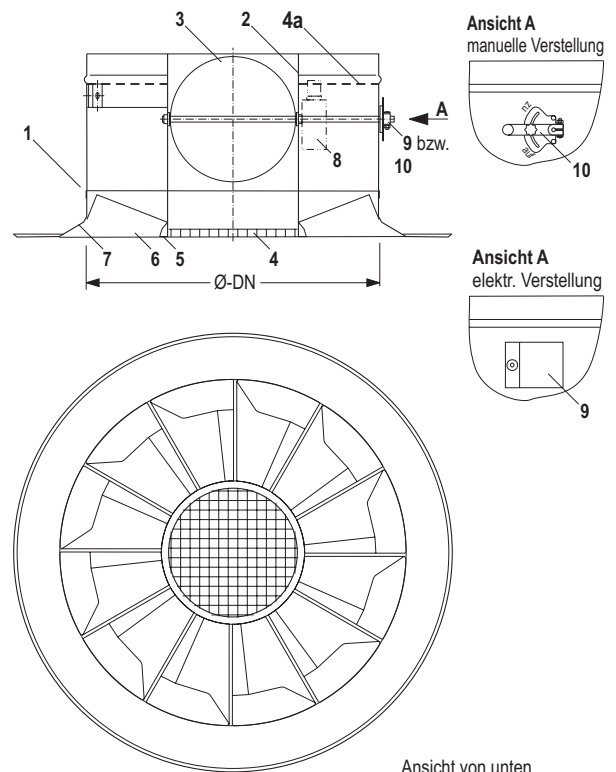


Heizfall

Bild 3: Strahlausbreitung für Kühl- und Heizfall durch Rauchprobe sichtbar

horizontal ausblasend im Kühlfall bis vertikal nach unten ausblasend im Heizfall.

Bei Zulufttemperaturen unter 22°C liegt in der Regel ein Kühlfall vor. Die Zuluft tritt horizontal aus. Im isothermen Bereich von 22°C bis 24°C wird die Zuluft leicht schräg nach unten gerichtet. Oberhalb von 24°C liegt überwiegend der Heizfall vor. Die Zuluft wird stärker nach unten bzw. oberhalb von 28°C vertikal nach unten ausgeblasen.



Ansicht von unten

Bild 4: Verstellbarer Radialauslaß RA-V2

## Konstruktiver Aufbau

Der Verstellbare Radialauslaß 1 besitzt eine runde Sichtfläche und ist aus pulverbeschichtetem Stahlblech hergestellt.

Das im Zentrum liegende Kernrohr 2 enthält eine Drehklappe 3, einen integrierten Strahlrichter 4 und eine umlaufende Blende 5. Die radial angeordneten feststehenden Leitschaufeln 6 sind in einer Ebene mit der Sichtfläche. Die radiale Ausströmung der Zuluft wird durch den abgeschrägten Auslauf 7 begünstigt.

Die Verstellung der Strahlrichtung erfolgt entweder über eine im Radialauslaß integrierte thermostatische Verstelleinheit 8 oder über einen am Außenmantel angebrachten elektrischen Stellmotor 9 bzw. Handversteller 10.

Optional kann der Luftdurchlaß mit einem Lochblech 4a versehen werden, um ein schnelleres Aufheizen auch bei sehr großen Raumhöhen zu ermöglichen.

## Thermostatische Verstelleinheit zur selbsttätigen Änderung der Luftausblasrichtung

Die thermostatische Verstelleinheit beinhaltet ein selbsttätig wirkendes Dehnstoffelement und verstellt die Strahlrichtung in Abhängigkeit der Zulufttemperatur von



Bild 5: Verstellbarer Radialauslaß RA-V2 mit thermostatischer Verstelleinheit

## Anschlußarten

Der Anschluß des Verstellbaren Radialauslasses an das Kanalsystem kann direkt am Stutzen **11** oder über einen als Zubehör erhältlichen Anschlußkasten **12** erfolgen.

### Anschluß an rundes Rohr

Der Verstellbare Radialauslaß kann direkt an das Rohr oder über eine als Zubehör erhältliche Rohrtraverse **12a** bauseits befestigt werden. Die Verschraubung erfolgt durch den Freiraum zwischen den Schaufeln von der Unterseite des Radialauslasses. Der Rohranschlußstutzen und die Rohrtraverse sind passend für Rohre nach DIN 24145.

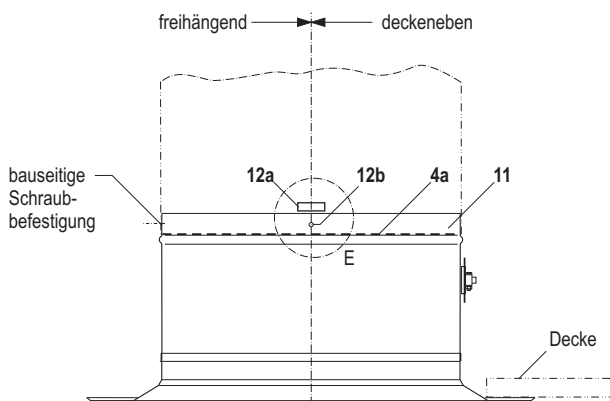


Bild 6: Installationsbeispiel an rundes Rohr



Bild 7: Verstellbarer Radialauslaß RA-V2 mit Anschlußkasten

### Anschluß an Anschlußkasten

Der Verstellbare Radialauslaß wird in die Bundhülse **12c** des Anschlußkastens eingeschoben und über die Befestigungsschrauben **12b** an die Traverse des Anschlußkastens verschraubt. Die Befestigung des Anschlußkastens an die Decke kann wahlweise durch bauseitige Schnellspanner **13a** oder Gewindestangen **13b** (M8 mit Kontermuttern) erfolgen. Die optionale  $\dot{V}$ -Drossel **15** kann mit Verstellung vom Raum oder mit Verstellung am Stutzen bestellt werden.

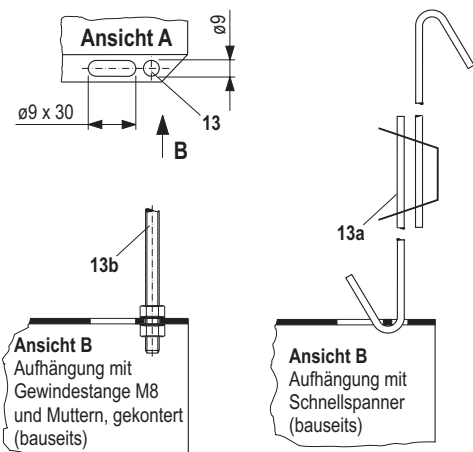
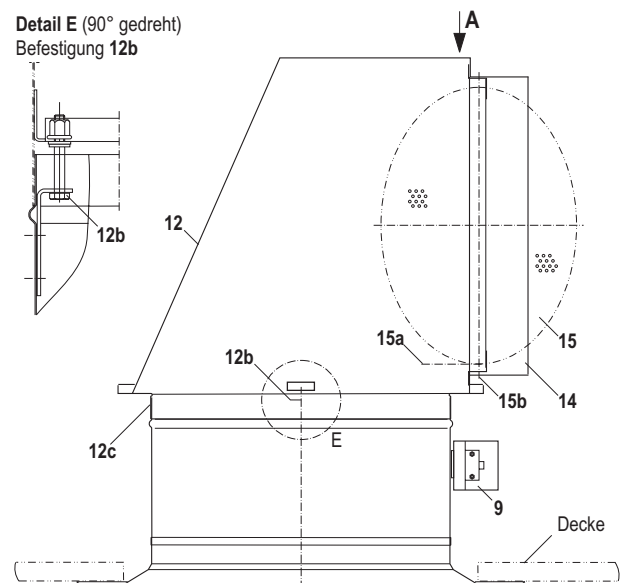


Bild 8: Installationsbeispiel an Anschlußkasten

#### Legende für alle Seiten

- |                                    |  |
|------------------------------------|--|
| 1 Radialauslaß                     | 11 Stutzen                                     |
| 2 Kernrohr                         | 12 Anschlußkasten                              |
| 3 Drehklappe                       | 12a Rohrtraverse (optional)                    |
| 4 Strahlrichter                    | 12b Befestigungsschrauben M8                   |
| 4a Lochblech (optional)            | 12c Bundhülse                                  |
| 5 Blende                           | 13 Bohrung für die Aufhängung                  |
| 6 Leitschaufel                     | 13a Aufhängung mit Schnellspanner (bauseits)   |
| 7 abgeschrägter Auslauf            | 13b Aufhängung mit Gewindestange M8 (bauseits) |
| 8 thermostatische Verstell-einheit | 14 Anschlußstutzen                             |
| 9 elektrischer Stellmotor          | 15 $\dot{V}$ -Drossel (optional)               |
| 10 Handversteller                  | 15a Verstellung vom Raum bis DN 500            |
|                                    | 15b Verstellung am Stutzen ab DN 630           |

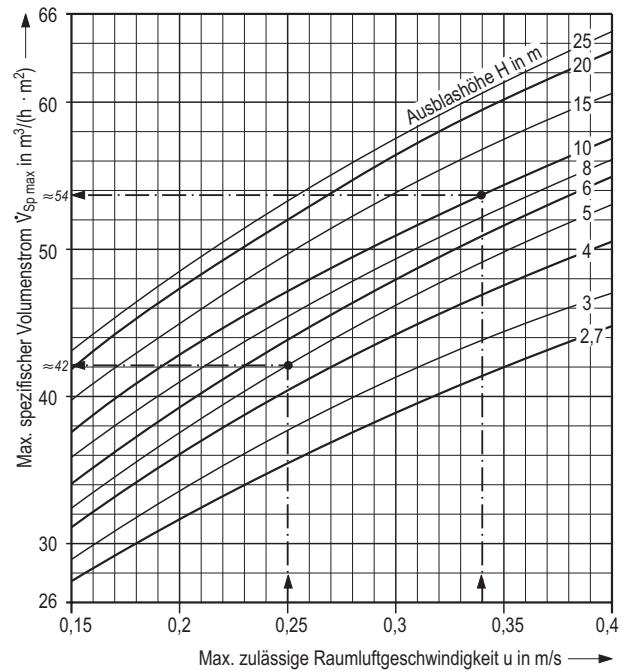


### Behaglichkeitskriterien

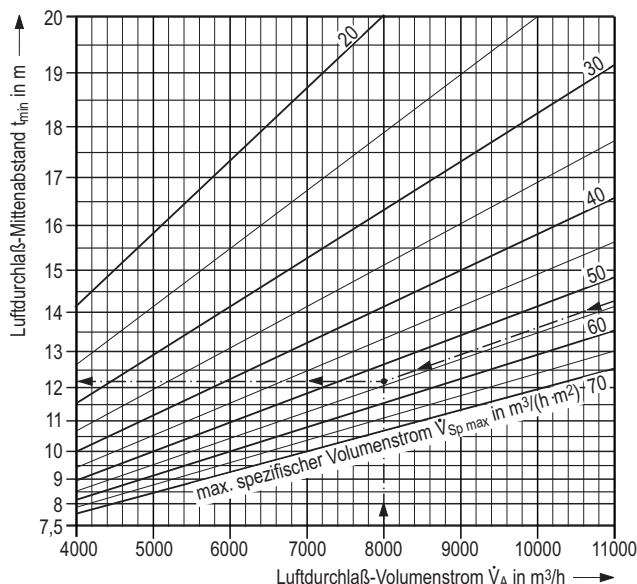
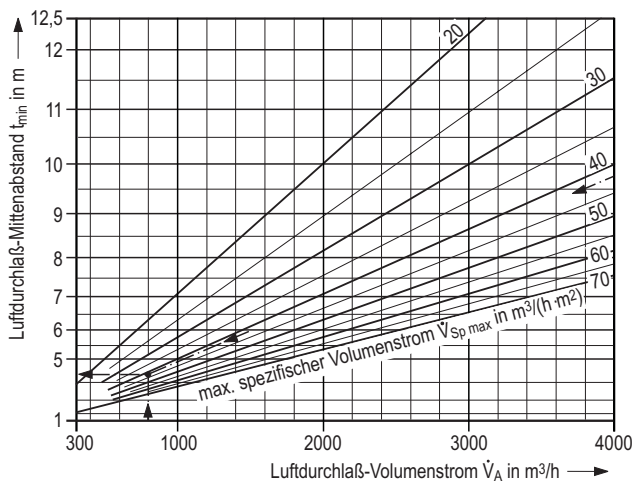
Die Auslegung des "Luftdurchlasses" basiert auf Einhaltung der geforderten maximal zulässigen Raumluftgeschwindigkeiten. Der hierfür erforderliche Luftdurchlaß-Mittenabstand  $t_{min}$  kann in Abhängigkeit der Ausblashöhe und des max. spezifischen Volumenstromes  $\dot{V}_{Sp\ max}$ , anhand der folgenden Diagramme bestimmt werden.

#### Legende für alle Diagramme:

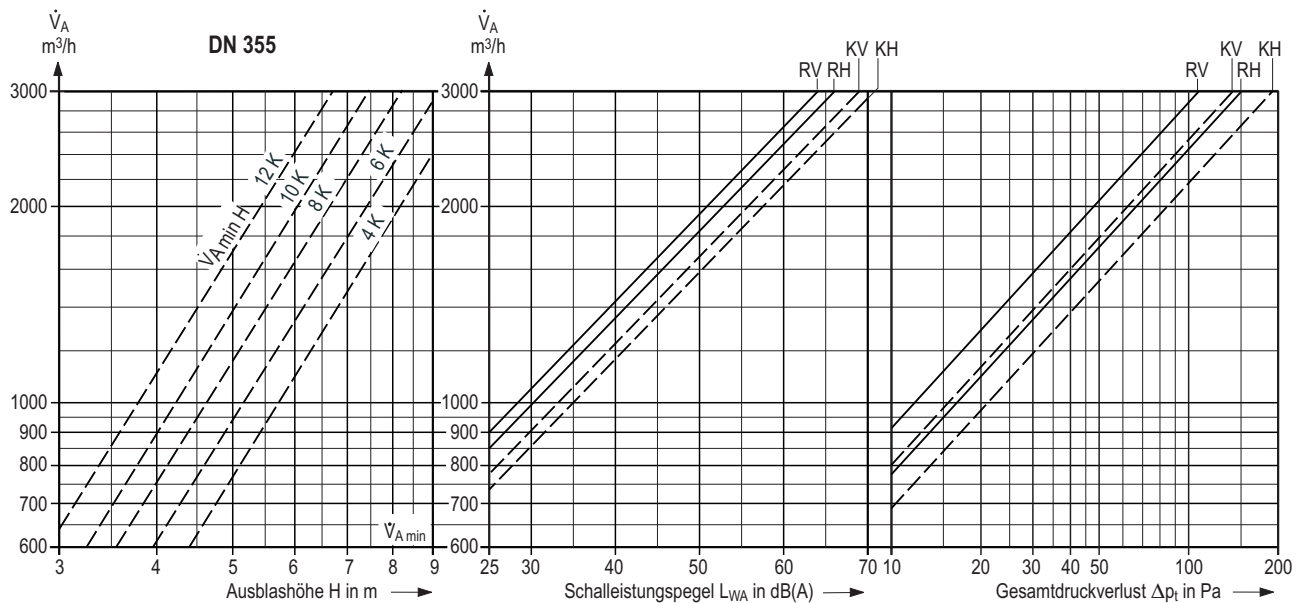
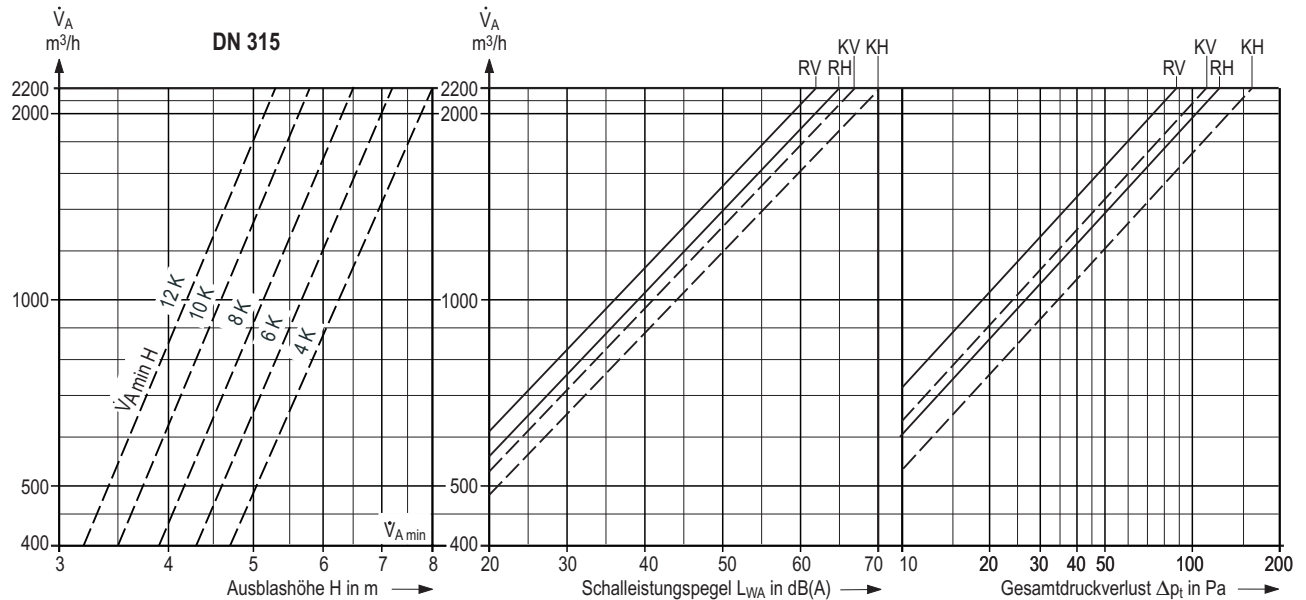
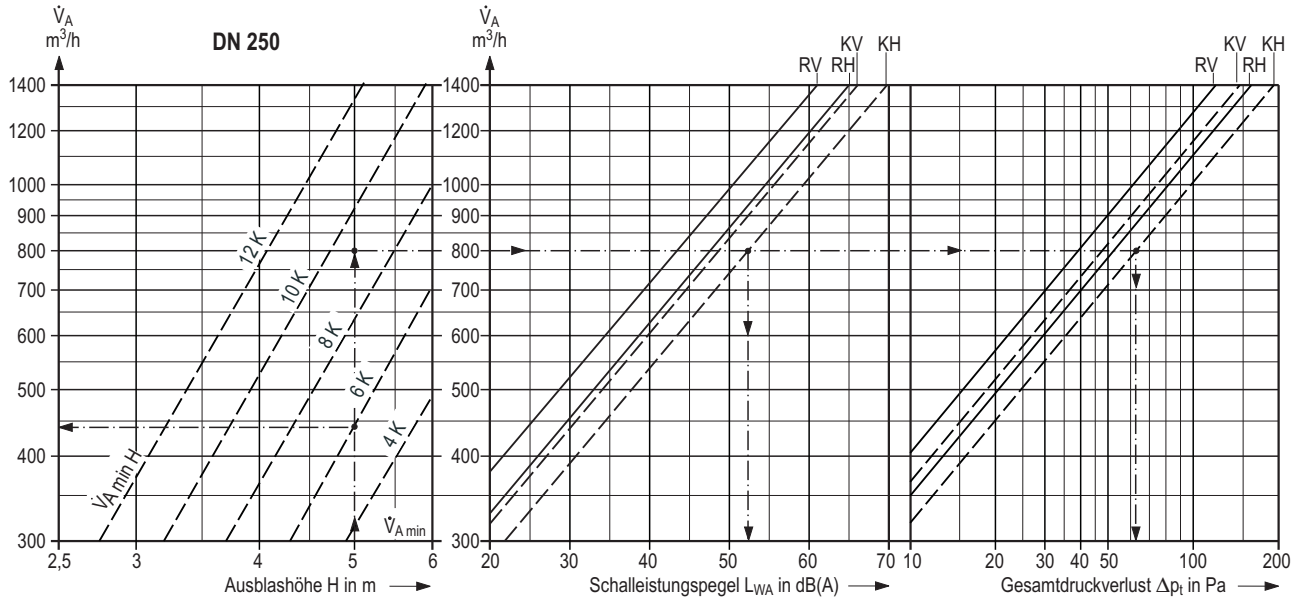
- $\dot{V}_A\ max$  = max. Volumenstrom je Luftdurchlaß im Kühlfall
- $\dot{V}_A\ min$  = min. Volumenstrom je Luftdurchlaß im Kühlfall
- $\dot{V}_A\ min\ H$  = min. Volumenstrom je Luftdurchlaß im Heizfall bei  $\Delta\vartheta = \dots K$
- $\dot{V}_A$  = gewählter Volumenstrom je Luftdurchlaß
- $\dot{V}_{Sp\ max}$  = max. spezif. Volumenstrom pro  $m^2$ -Bodenfläche
- $u$  = max. zul. Raumluftgeschwindigkeit
- $t_{min}$  = minimaler Luftdurchlaß-Mittenabstand
- RV = Rohranschluß, vertikal ausblasend
- RH = Rohranschluß, horizontal ausblasend
- KV = Kastenanschluß, vertikal ausblasend
- KH = Kastenanschluß, horizontal ausblasend



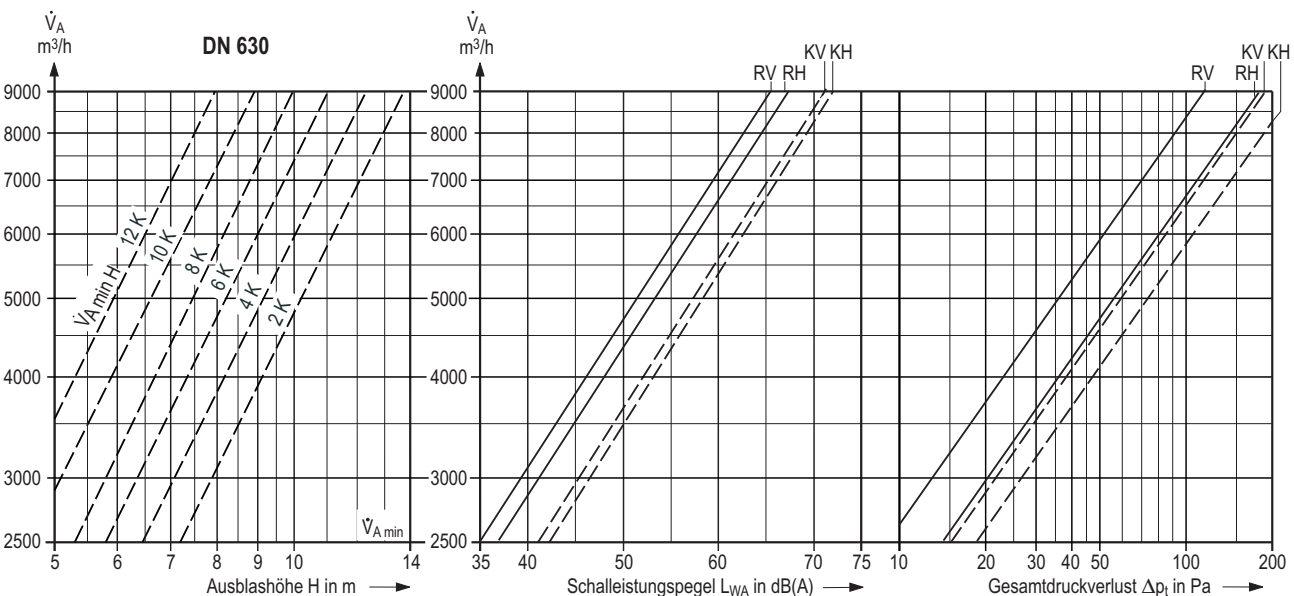
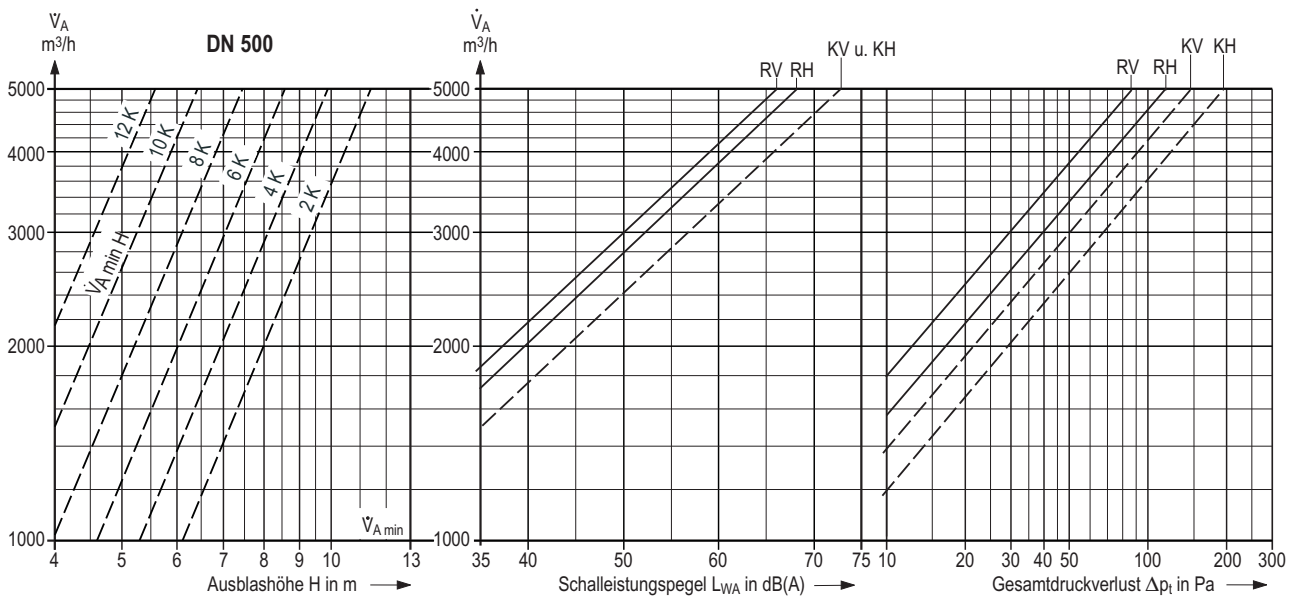
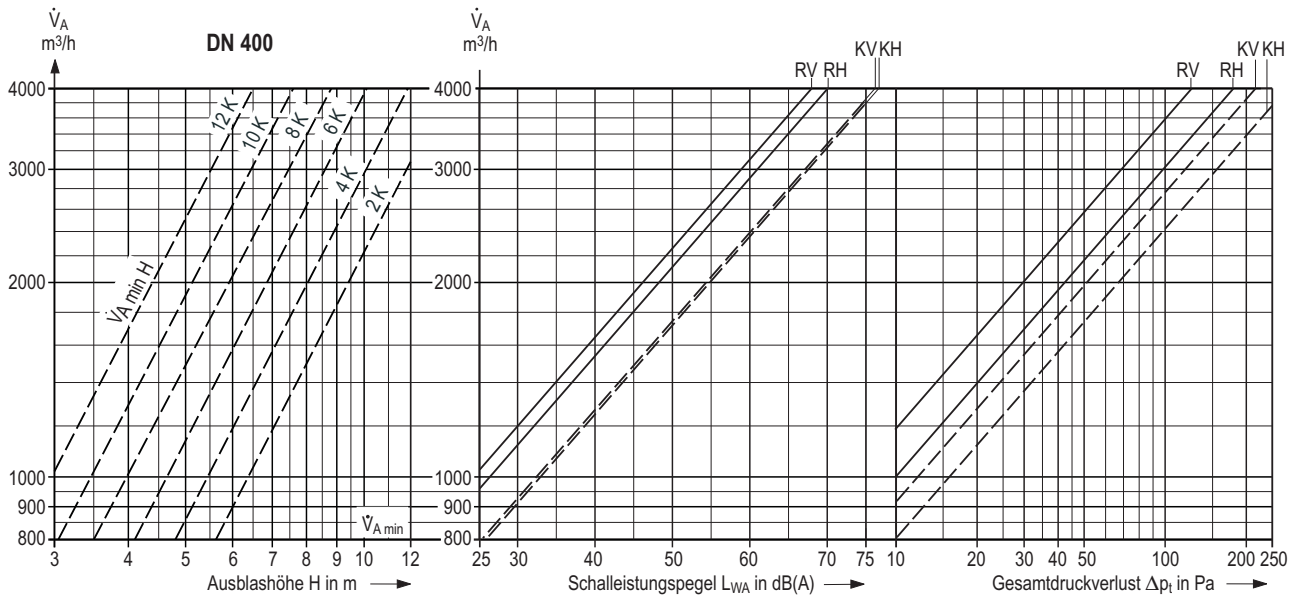
### Minimaler Luftdurchlaß-Mittenabstand



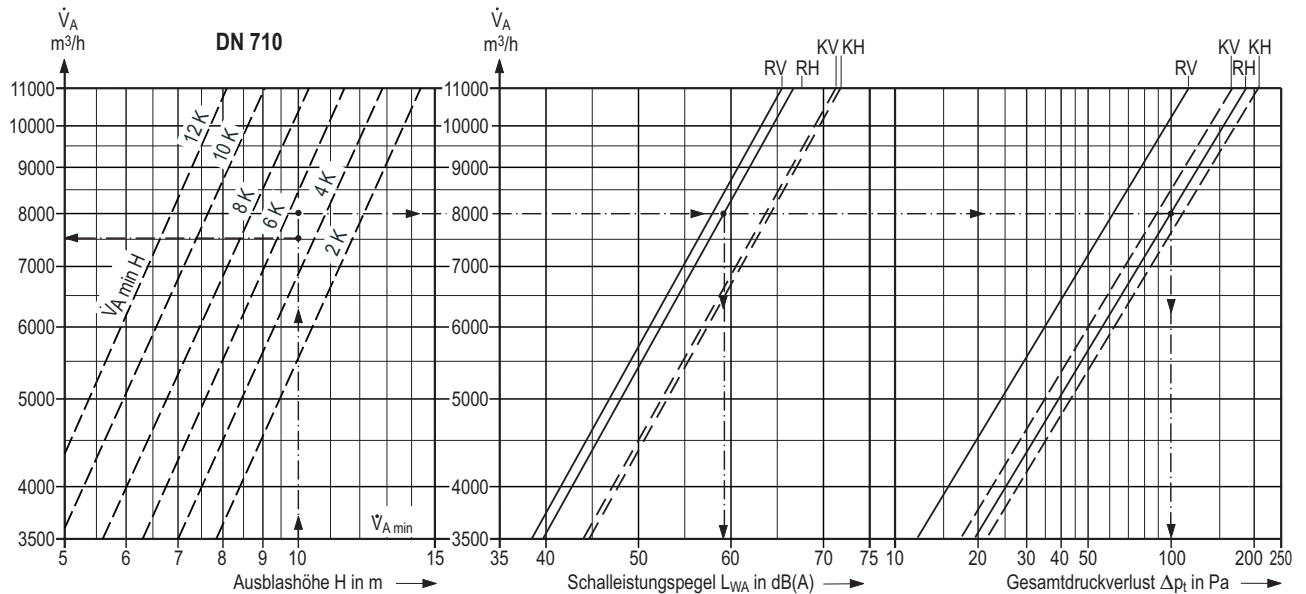
<b>Auslegungsbeispiel</b>	Supermarkt	Messehalle
Baugröße	<b>DN 250</b>	<b>DN 710</b>
Anschlußart	Rohranschluß	Rohranschluß
<b>1</b> Zuluftvolumenstrom $\dot{V}$	$m^3/h$	$m^3/h$
<b>2</b> Ausblashöhe H	m	m
<b>3</b> Raumfläche A	$m^2$	$m^2$
<b>4</b> max. zul. Schalleistungspegel LWA	dB(A)	dB(A)
<b>5</b> max. Temperaturdifferenz Zuluft-Raumluft: $\Delta\vartheta_{Kühlfall}$	K	K
$\Delta\vartheta_{Heizfall}$	K	K
<b>6</b> max. zul. Raumluftgeschwindigkeit u	m/s	m/s
<b>7</b> spezif. Volumenstrom $\dot{V}_{Sp}$	$m^3/(h \cdot m^2)$	$m^3/(h \cdot m^2)$
<b>8</b> max. spezif. Volumenstrom $\dot{V}_{Sp\ max}$	$m^3/(h \cdot m^2)$	$m^3/(h \cdot m^2)$
<b>Aus Diagramm:</b>		
<b>9</b> $\dot{V}_A\ min\ H$	$m^3/h$	$m^3/h$
	[Diagr. S. 7] 440 [bei $\Delta\vartheta=6K$ ]	[Diagr. S. 9] 7 500 [bei $\Delta\vartheta=5K$ ]
<b>10</b> $\dot{V}_A$ gewählt	$m^3/h$	$m^3/h$
	[Diagr. S. 7] 800	[Diagr. S. 9] 8 000
<b>11</b> Z [aus 1 : 10 ]	Stück	Stück
<b>12</b> LWA max	dB(A)	dB(A)
<b>13</b> $\Delta Pt\ max$	Pa	Pa
<b>14</b> $t_{min}$	m	m



**Hinweis: Die Behaglichkeitskriterien (siehe Seite 6) sind bei der Auslegung zu beachten!**



**Hinweis: Die Behaglichkeitskriterien (siehe Seite 6) sind bei der Auslegung zu beachten!**



**Korrekturtabelle 1:** Verstellbarer Radialauslaß RA-V2 mit selbsttätiger, thermostatischer Verstelleinheit

Nenn- $\phi$	Schalleistungspegel Erhöhung <sup>1)</sup> $L_{WA}$ in dB(A)	Druckverlust Erhöhung <sup>1)</sup> $\Delta p_t$ Faktor
DN 250	+ 1 bis 5	1,4
DN 315	+ 1 bis 3	1,3
DN 355	+ 1	1,15
DN 400	0	1,05
DN 500	0	1,0
DN 630	0	1,0
DN 710	0	1,0

1) Erhöhung je nach Volumenstrom

**Korrekturtabelle 2:** Strahleindringtiefe im Heizfall, sowie Schalleistungspegel und Druckerlust bei optionaler Ausführung mit Lochblech oberhalb der Drallschaufeln

Nenn- $\phi$	Anschluß-art	Ausblas-höhe H Faktor	Schalleistungs-pegel Erhöhung <sup>1)</sup> $L_{WA}$ dB(A)	Druck-verlust Erhöhung <sup>1)</sup> $\Delta p_t$ Faktor
DN 400	RH	—	2	1,45
	RV	1,4	2	1,45
	KH	—	0	1,20
	KV	1,4	0	1,20
DN 500	RH	—	2	1,45
	RV	1,4	2	1,45
	KH	—	0	1,20
	KV	1,4	0	1,20
DN 630	RH	—	2	1,25
	RV	1,4	2	1,25
	KH	—	0	1,20
	KV	1,4	0	1,20
DN 710	RH	—	2	1,25
	RV	1,4	2	1,25
	KH	—	0	1,20
	KV	1,4	0	1,20

**Hinweis:**

Bei optionalem Lochblech zur Erhöhung der Strahleindringtiefe erfolgt keine weitere Erhöhung der Schalleistungspegel durch die selbsttätige, thermostatische Verstelleinheit.

Beispiel zur Strahleindringtiefe bei Luftdurchlaß mit optionalem Lochblech (Index LB):

RA – V2R – DN 710 – R

$\dot{V}_A$ : 8000 m³/h

H:  $H_{LB} = H \times \text{Faktor} = 10 \text{ m} \times 1,4 = 14 \text{ m}$   
(siehe Beispiel oben und Korrekturtabelle 2)

Erhöhung:

$\Delta p_{LB} = \Delta p_t \times \text{Faktor} = 100 \text{ Pa} \times 1,25 = 125 \text{ Pa}$

$L_{W LB} = L_W + 2 \text{ dB(A)} = 59 \text{ dB(A)} + 2 = 61 \text{ dB(A)}$

**Hinweis:** Die Behaglichkeitskriterien (siehe Seite 6) sind bei der Auslegung zu beachten!

# Verstellbarer Radialauslaß mit Kernrohr RA-V2

## Schalleistungspegel und Gesamtdruckverlust

Luft-durchlaß-Volumenstrom V̇ <sub>A</sub> m³/h	Rohranschluß	Gesamtdruckverlust Δp <sub>t</sub> Pa	Schalleistungspegel L <sub>w</sub> in dB										Kastenschluß	Gesamtdruckverlust Δp <sub>t</sub> Pa	Schalleistungspegel L <sub>w</sub> in dB									
			LWA dB(A)	Oktavmittelfrequenz in Hz								LWA dB(A)			Oktavmittelfrequenz in Hz									
				63	125	250	500	1 K	2 K	4 K	8 K				63	125	250	500	1 K	2 K	4 K	8 K		
<b>DN 250</b>																								
600	RH	30	38	36	40	38	37	32	27	17	—	KH	36	43	41	46	43	43	37	32	22	12		
	RV	22	35	30	38	36	33	29	27	25	10	KV	27	40	35	42	41	39	35	30	20	10		
1000	RH	82	54	52	55	53	52	49	45	41	34	KH	99	59	57	60	58	57	55	50	46	40		
	RV	61	51	44	49	48	47	45	45	42	30	KV	74	56	49	54	53	52	50	50	44	34		
1400	RH	160	65	62	64	62	60	60	57	57	51	KH	191	70	67	69	66	66	66	62	61	57		
	RV	120	61	52	56	55	56	55	56	53	42	KV	142	66	57	61	59	59	59	61	58	47		
<b>DN 315</b>																								
1000	RH	27	39	40	46	40	38	33	28	17	12	KH	34	44	45	51	45	43	38	33	22	13		
	RV	18	36	32	39	37	35	30	27	14	—	KV	23	41	37	44	42	40	36	31	17	—		
1600	RH	69	55	50	58	54	51	50	47	40	33	KH	86	60	56	63	59	57	55	52	45	37		
	RV	47	52	44	54	48	49	45	46	37	24	KV	60	57	49	58	53	54	51	51	41	28		
2200	RH	130	65	57	66	63	60	60	59	54	47	KH	160	70	62	71	67	65	66	64	60	52		
	RV	89	62	52	64	55	58	54	58	52	38	KV	116	67	56	67	60	63	60	63	57	42		
<b>DN 355</b>																								
1000	RH	17	30	42	38	30	29	23	18	16	—	KH	22	35	46	43	35	34	30	21	19	10		
	RV	12	28	38	35	29	27	21	18	12	—	KV	16	33	42	39	33	32	27	20	11	—		
2000	RH	67	53	60	56	52	49	48	45	41	31	KH	86	58	64	61	55	54	53	50	45	39		
	RV	48	51	55	51	48	46	46	44	41	30	KV	63	56	60	56	53	52	52	49	43	34		
3000	RH	150	66	69	65	63	60	61	60	54	47	KH	190	71	73	70	66	65	66	66	60	55		
	RV	108	64	64	60	57	56	60	58	56	46	KV	139	69	68	65	62	61	64	63	61	51		
<b>DN 400</b>																								
2000	RH	43	48	51	50	48	46	44	39	30	19	KH	67	55	58	52	51	54	51	46	37	24		
	RV	30	46	48	48	45	44	41	39	29	17	KV	51	54	57	51	50	54	49	45	38	26		
3000	RH	97	61	62	60	57	57	56	55	48	39	KH	157	68	68	61	62	65	63	62	55	45		
	RV	69	59	58	57	56	55	54	52	48	38	KV	118	67	67	61	62	64	62	62	54	45		
3800	RH	156	68	67	65	62	63	64	63	58	51	KH	256	75	74	66	67	70	69	70	65	56		
	RV	111	66	64	63	62	61	61	60	58	50	KV	192	75	73	67	68	70	68	71	63	56		
<b>DN 500</b>																								
3000	RH	40	52	57	54	50	51	47	44	37	26	KH	71	57	61	55	55	55	53	49	39	28		
	RV	30	50	58	50	48	48	46	43	36	22	KV	53	57	62	54	54	54	53	49	41	29		
4000	RH	73	61	64	61	56	58	56	55	50	39	KH	125	66	67	61	61	62	63	60	51	42		
	RV	54	59	65	56	55	56	54	54	49	33	KV	94	66	69	61	61	62	62	59	53	45		
5000	RH	116	68	69	65	61	63	63	63	59	48	KH	194	73	71	66	66	68	70	67	60	53		
	RV	85	66	70	60	59	60	60	62	59	41	KV	147	73	75	65	65	68	69	66	63	57		
<b>DN 630</b>																								
4000	RH	36	48	56	49	45	45	43	40	31	26	KH	38	53	61	55	50	50	48	45	36	31		
	RV	23	46	57	50	45	44	42	37	29	22	KV	47	52	63	56	51	49	47	43	35	28		
6000	RH	81	57	63	57	53	54	52	50	46	41	KH	105	62	68	63	59	59	57	55	51	46		
	RV	51	56	61	56	52	51	51	49	44	36	KV	86	62	68	62	58	57	57	55	50	42		
8000	RH	144	64	67	63	59	60	58	57	56	52	KH	187	69	72	68	64	65	63	62	61	57		
	RV	91	63	64	60	56	56	58	57	55	45	KV	152	69	70	66	62	62	64	62	60	51		
<b>DN 710</b>																								
5000	RH	35	48	63	52	48	44	41	41	34	23	KH	43	53	68	57	53	49	46	46	39	28		
	RV	24	47	57	50	45	44	43	38	29	20	KV	35	53	63	56	51	50	48	43	34	25		
7500	RH	86	58	68	61	57	53	51	52	47	39	KH	98	63	73	66	62	58	57	57	52	44		
	RV	53	56	64	57	53	52	52	49	45	34	KV	79	62	70	63	59	58	58	55	51	39		
10000	RH	152	65	71	67	63	59	58	59	56	50	KH	176	70	76	72	68	64	63	64	61	55		
	RV	93	63	69	62	58	58	58	56	56	43	KV	140	69	74	68	64	64	64	62	62	49		

RH = Rohranschluß, horizontal ausblasend

KH = Kastenschluß <sup>1)</sup>, horizontal ausblasend

RV = Rohranschluß, vertikal ausblasend

KV = Kastenschluß <sup>1)</sup>, vertikal ausblasend

<sup>1)</sup> Anschlußkasten ohne akustische Auskleidung. Mit akustischer Auskleidung ergeben sich 2 bis 3 dB(A) niedrigere Schalleistungspegel



Bild 9: Verstellbarer Radialauslaß RA-V2 mit thermostatischer Verstelleinheit



Bild 10: Verstellbarer Radialauslaß RA-V2 für Rohranschluß, mit elektromotorischer Verstellung



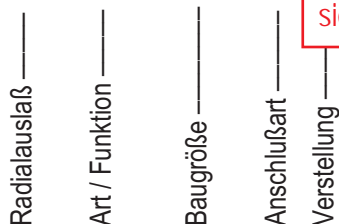
Bild 11: Verstellbarer Radialauslaß RA-V2 in einer Messehalle

### Merkmale

- Für deckenebene und freihängende Installation im Komfort- und Industriebereich, auch für große Raumhöhen
- Luftdurchlaß für turbulente Mischlüftung
- Ausblasrichtung verstellbar von horizontal bis vertikal nach unten
- Mit **selbsttätiger thermostatischer**, elektromotorischer oder manueller Verstellung
- Radiale Strahlausbreitung im Kühlfall
- Verkürzung der Aufheizzeit durch vertikales Ausblasen im Heizfall
- Luftvolumenstrom von 300 bis 11 000 m<sup>3</sup>/h
- Maximale Temperaturdifferenz Zuluft–Raumluft von – 12 K im Kühlfall bis + 12 K im Heizfall
- Ausblashöhe von 2,8 m bis 14 m Raumhöhe, je nach Nenndurchmesser und Volumenstrom
- Lochblech zur Erhöhung der Strahleindringtiefe auf Anfrage
- Anschluß direkt an Rohre DIN 24145 oder über Anschlußkasten
- 7 Baugrößen von DN 250 bis DN 710
- Radialauslaß aus Stahlblech, pulverbeschichtet
- Radialschaufeln in Ebene der Sichtfläche
- Radialauslaß mit runder Sichtfläche, quadratische oder rechteckige Sichtfläche auf Anfrage

### Typenbezeichnung

RA - V2 - DN - -



**Achtung,**  
neue Typenbezeichnung,  
siehe letzte Seite.

### Art / Funktion

- V2 = verstellbar
- R = runde Sichtfläche <sup>1)</sup>

### Baugröße

DN 250 bis DN 710

### Anschlußart

- R = Rohranschluß
- K = Anschlußkasten
- Zusätzlich, nur bei Anschlußkasten:  
R =  $\dot{V}$ -Drossel, vom **R**aum her einstellbar bis DN 500
- S =  $\dot{V}$ -Drossel, am **S**tutzen einstellbar ab DN 630
- I = mit akustischer Auskleidung

### Verstellung

- T = selbsttätige thermostatische Verstelleinheit
- E = elektrischer Stellmotor
- M = manuell

### Beispiel:

Verstellbarer Radialauslaß DN 315, mit runder Sichtfläche, mit Anschlußkasten,  $\dot{V}$ -Drossel vom Raum her einstellbar, Verstellung der Ausblasrichtung über selbsttätige thermostatische Verstelleinheit.

RA - V2R - DN 315 - KR - T

<sup>1)</sup> Quadratische oder rechteckige Sichtfläche auf Anfrage

### Ausschreibungstext

..... Stück  
Verstellbarer Radialauslaß für die Luftführung bei großen Ausblashöhen und zur Erzeugung hochwertiger Raumluftströmung mit hochinduktiven, radialen Luftstrahlen, Ausblasrichtung verstellbar von horizontal bis vertikal nach unten,

bestehend aus:  
Radialauslaß-Element mit runder Sichtfläche, mit abgeschrägtem Auslauf, Radialschaufeln – Schaufelunterseite mit der umgebenden Sichtfläche in einer Ebene –, Kernrohr mit Klappenverstelleinheit und Strahlrichter für die Verstellung der Ausblasrichtung, sowie Anschlußstutzen.

- Verstellung der Strahlrichtung durch
- selbsttätige thermostatische Verstelleinheit.
  - elektrischen Stellmotor.
  - Handversteller.

- Anschlußart:
- Rohranschluß R für rundes Rohr,  
 Rohrtraverse und Befestigungsschrauben.

- Anschlußkasten mit seitlichem Anschlußstutzen und unterem Aufnahmestutzen für den Radialauslaß, innerer Traverse für Luftdurchlaß-Befestigung, mit seitlichen Aufhängewinkeln,  
 mit  $\dot{V}$ -Drossel, bis DN 500 vom Raum, ab DN 630 am Anschlußstutzen einstellbar,  
 mit akustischer Auskleidung.

- Werkstoffe:
- Radialauslaß: Stahlblech,  
pulverbeschichtet nach RAL .....
  - Anschlußkasten: Stahlblech, verzinkt

### Technische Daten

- Ausblashöhe: .....
- Volumenstrom: ..... m<sup>3</sup>/h
- Baugröße: DN .....
- zul. Schalleistungspegel: ..... dB(A)

Fabrikat: KRANTZ KOMPONENTEN

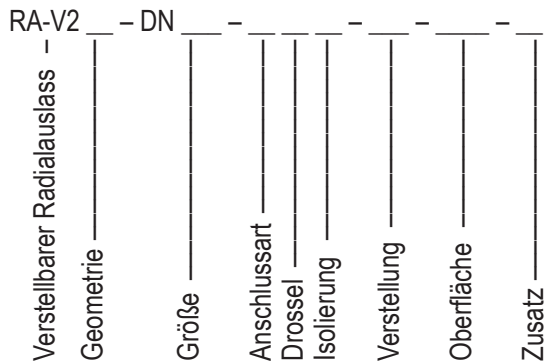
Typ: RA - V2 - DN - - -

Technische Änderungen vorbehalten!



Verstellbarer Radialauslass

## Typenbezeichnung



### Geometrie

- RS = runde Sichtfläche
- Q1 = quadratische Sichtfläche für Kassettendecke  
600 mm x 600 mm
- Q2 = quadratische Sichtfläche für Kassettendecke  
625 mm x 625 mm

### Größe

- 250 = DN 250
- 315 = DN 315
- 355 = DN 355
- 400 = DN 400
- 500 = DN 500
- 630 = DN 630
- 710 = DN 710

### Anschlussart

- O = ohne Anschlussteile (nur Luftdurchlasselement)
- R = Rohranschluss mit Niet- o. Schraubverbindung
- K = Anschlusskasten

### Drossel

- O = ohne Volumenstrom-Drossel
- R = mit Volumenstrom-Drossel, vom Raum her  
einstellbar (bis DN 500)
- S = mit Volumenstrom-Drossel am Stutzen,  
verstellbar (ab DN630)

### Isolierung

- O = ohne akustische Auskleidung
- I = mit akustischer Auskleidung

### Verstellung

MA = manuell

- E1 = „Siemens Stellmotor stetig 0-10 V“,  
Drehantrieb-Typ GDB161.1E
- E2 = „Siemens Stellmotor Typ 3-Pkt. 24 V“,  
Drehantrieb-Typ GDB131.1E
- E3 = „Siemens Stellmotor Typ 3-Pkt. 230 V“,  
Drehantrieb-Typ GDB331.1E
- E4 = „Belimo Stellmotor stetig 0-10 V“,  
Drehantrieb-Typ LM24A-SR
- E5 = „Belimo Stellmotor Typ 3-Pkt. 24 V“,  
Drehantrieb-Typ LM24A
- E6 = „Belimo Stellmotor Typ 3-Pkt. 230 V“,  
Drehantrieb-Typ LM230A
- T1 = Thermostatische Verstelleinheit, 20-28°C
- T2 = Thermostatische Verstelleinheit, 16-28°C

### Oberfläche

- 9010 = Farbton der Sichtfläche nach RAL9010,  
seidenmatt
- .... = Farbton der Sichtfläche RAL ....

Technische Änderungen vorbehalten.

Quadratische Sichtfläche nur bis DN 400