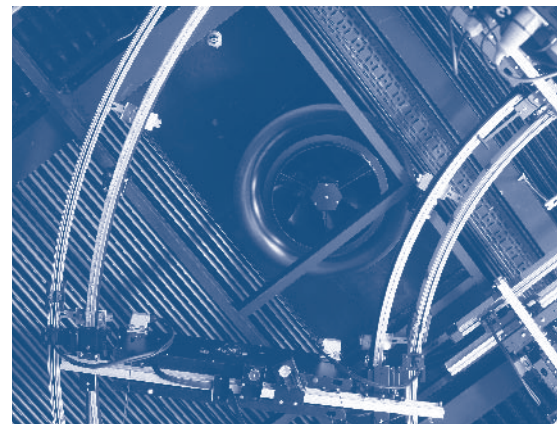
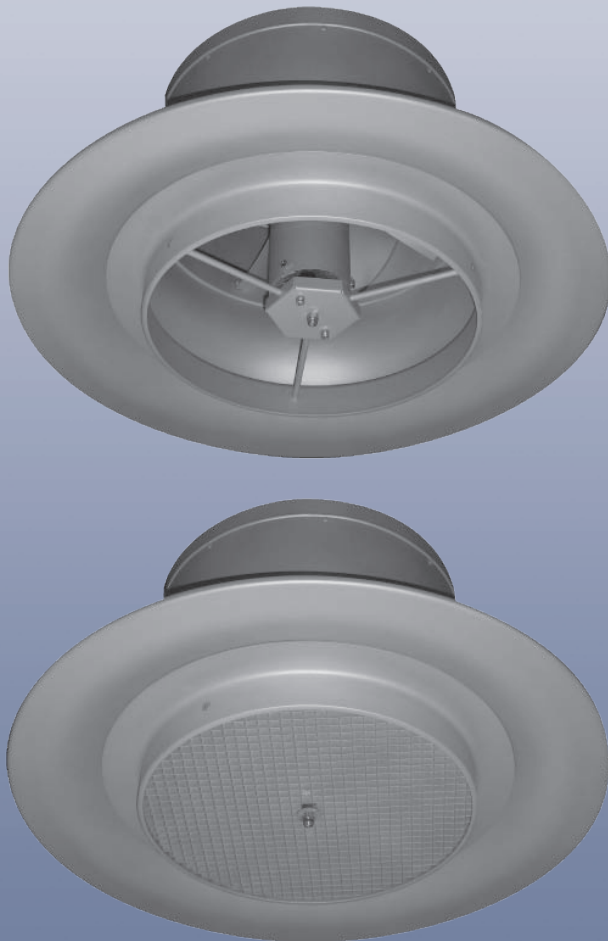


Achtung,
neue Typenbezeichnung,
siehe letzte Seite.



Variabler Drallauslass mit

- Leitring DD-VL....
- Strahlrichter DD-VG....

Vorbemerkungen

Der Variable Drallauslaß mit Leitring erzeugt turbulente Mischlüftung und dient der Zuluftzufuhr in Einsatzbereichen ohne signifikantes Schadstoffaufkommen. Er eignet sich sehr gut für hohe Räume bzw. Hallen und wird oberhalb des Aufenthaltsbereiches angeordnet.

Der Variable Drallauslaß mit Leitring besitzt in Verbindung mit Rohranschluß hervorragende akustische Eigenschaften. Dies ermöglicht den Einsatz in Versammlungsräumen mit niedrigen Schalldruckpegeln wie Studios, Theatern und Konzertsälen. In Verbindung mit dem Strahlrichter können im Heizfall große vertikale Eindringtiefen bei hohen Temperaturdifferenzen zwischen Zuluft und Raumluft realisiert werden. Daher eignet sich dieser Luftdurchlaß hervorragend für den Einsatz in hohen Hallen (z.B. Messe- und Lackierhallen).

Konstruktiver Aufbau und Funktion

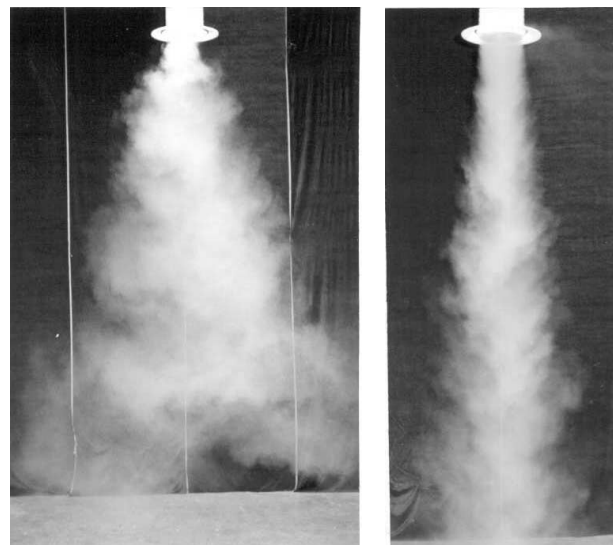
Der Luftdurchlaß besteht im wesentlichen aus dem Außenzylinder **1**, der Kernkammer **2**, dem runden Auslauf **3** und den einzelnen Drallschaufeln **4**. Die Drallschaufeln sind fest mit dem Außenzylinder und der Kernkammer verbunden. Im Auslauf sitzt ein coaxial beweglicher Leitring **5**, dessen Höhenlage sich, je nach Baugröße, mit einem Hub von 80 bis 120 mm verstellen läßt. Damit ist die Ausblasrichtung der Luftstrahlen von horizontal (Kühlfall) bis vertikal nach unten (Heizfall) veränderbar. Die Verstellung kann manuell oder mit Stellmotor **6** erfolgen.

Der Variable Drallauslaß mit Leitring wird für Ausblashöhen von 3 bis 10 m verwendet. Für Ausblashöhen bis 25 m wird im Leitring ein Strahlrichter **7** (Strömungsgleichrichter) eingesetzt.

Der Anschluß des Luftdurchlasses an das Kanalnetz kann direkt an ein Rohr nach DIN 24 145 bzw. DIN 24 146 oder über einen Anschlußkasten erfolgen. Mit Hilfe eines bauseitigen Rohrstützens ist der Variable Drallauslaß auch an den Boden eines rechteckigen Kanals anschließbar (Einzelheiten siehe Seite 3).



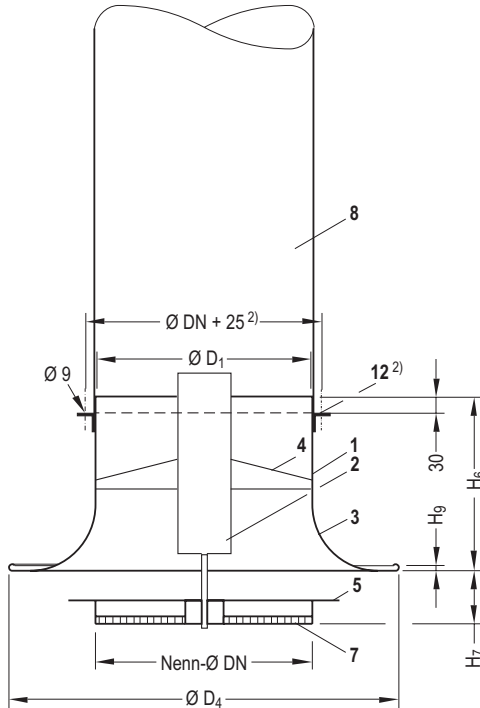
Variabler Drallauslaß,
oben: mit Leitring ; unten: mit Strahlrichter



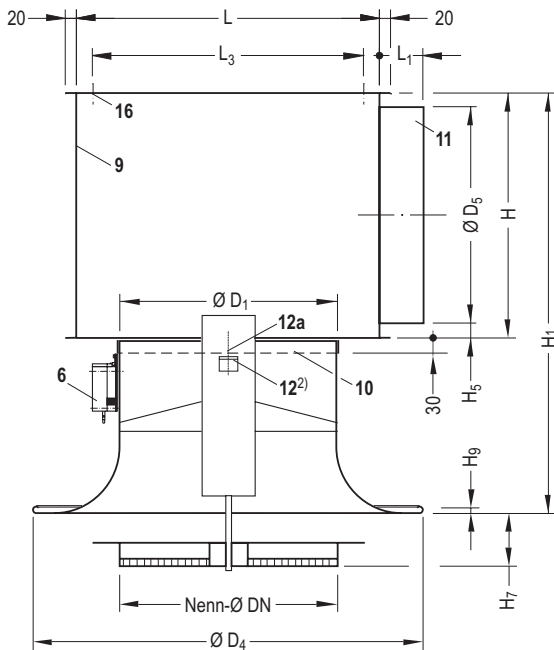
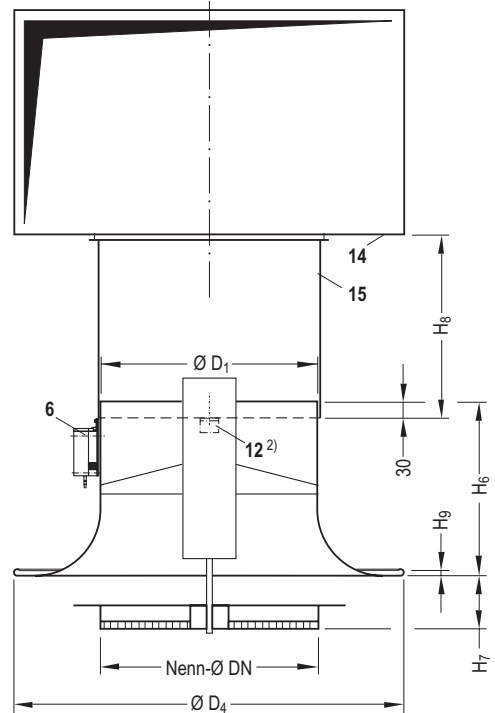
Strahlausbreitung durch Rauchprobe sichtbar,
oben, Kühlfallstellung: die horizontal ausgeblasene kühle Zuluft strömt gleichmäßig, langsam nach unten,
unten, Heizfallstellung: die warmen, vertikalen Zuluftstrahlen dringen tief in den Aufenthaltsbereich ein,
links: mit Leitring, rechts: mit Strahlrichter

Neindurchmesser		DN 315	DN 400	DN 630
Volumenstrom	m ³ /h	600 - 2000	1000 - 3500	3000 - 9000
Ausblashöhe mit				
- Leitring	m	3 - 9	4 - 10	5 - 10
- Strahlrichter	m	5 - 15	6 - 20	7 - 25
max. Temperaturdifferenz $\Delta\vartheta$ zwischen Zuluft und Raumluft		- 10 K im Kühlfall + 15 K im Heizfall mit Leitring + 20 K im Heizfall mit Strahlrichter		

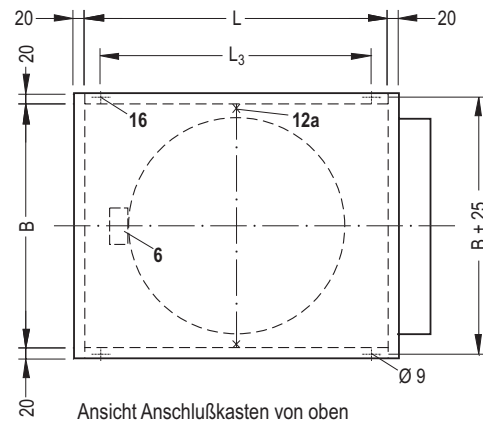
Anschluß an rundes Rohr
DIN 24 145 oder DIN 24 146



Anschluß an Luftkanal
mit Rohrstützen



Anschluß an Anschlußkasten



Legende:

- | | |
|-----------------|--|
| 1 Außenzylinder | 9 Anschlußkasten |
| 2 Kernkammer | 10 Aufnahmestutzen am Anschlußkasten |
| 3 Auslauf | 11 Anschlußstutzen |
| 4 Drallschaufel | 12 Befestigungswinkel ²⁾ (beidseitig) |
| 5 Leitring | 12a Schraubverbindung mit Kastenboden |
| 6 Stellmotor | 14 Luftkanal |
| 7 Strahlrichter | 15 Rohrstützen für Kanalanschluß |
| 8 Anschlußrohr | 16 Bohrung für die Aufhängung |

Baugröße	Abmessungen in mm											Gewicht in kg ¹⁾					
	DN	L	L ₁	L ₃	B	H	H ₁	H ₅	H ₆	H _{7 max}	H _{8 min}	H ₉	Ø D ₁	Ø D ₂ ³⁾	Ø D ₄	Ø D ₅	Luft-durchlaß
315	475	60	415	365	365	690	25	320	90	500	12	314	500	565	314	6	16,5
400	560	80	500	450	450	775	25	320	106	600	12	399	650	720	399	8	23
630	790	80	730	680	680	1185	25	500	110	950	12	628	1000	1080	628	17	42

1) ohne Stellmotor; Gewicht Stellmotor 0,5-0,8 kg

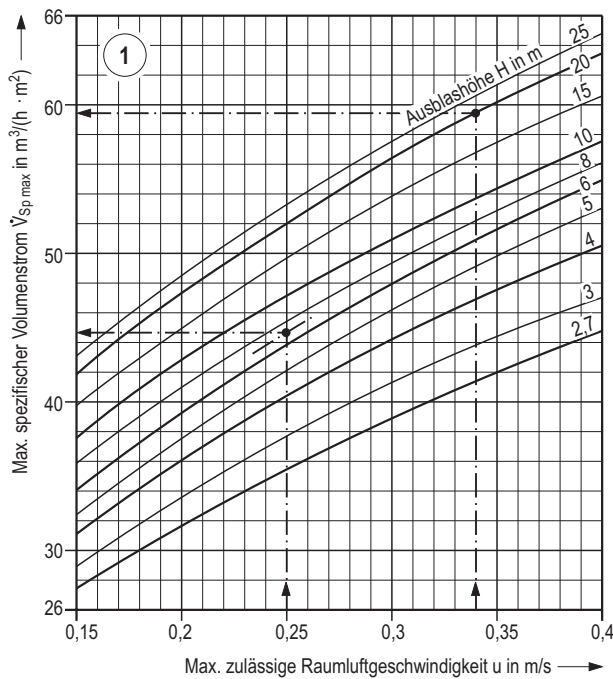
2) Bei Kastenanschluß und deckenebener Anordnung ist der Befestigungswinkel innen (Ø DN–30mm)

3) Deckenausschnitt

Behaglichkeitskriterien

Die Auslegung des Luftdurchlasses basiert auf Einhaltung der geforderten maximal zulässigen Raumluftgeschwindigkeiten. Hierfür wird zunächst der maximale spezifische Volumenstrom $\dot{V}_{Sp \max}$ in Abhängigkeit der Raumluftgeschwindigkeit u und der Ausblashöhe H gemäß Diagramm 1 bestimmt. Anhand des maximal spezifischen Volumenstromes und des Luftdurchlass-Volumenstromes lässt sich der minimale Luftdurchlass-Mittenabstand t_{\min} aus Diagramm 2 ermitteln.

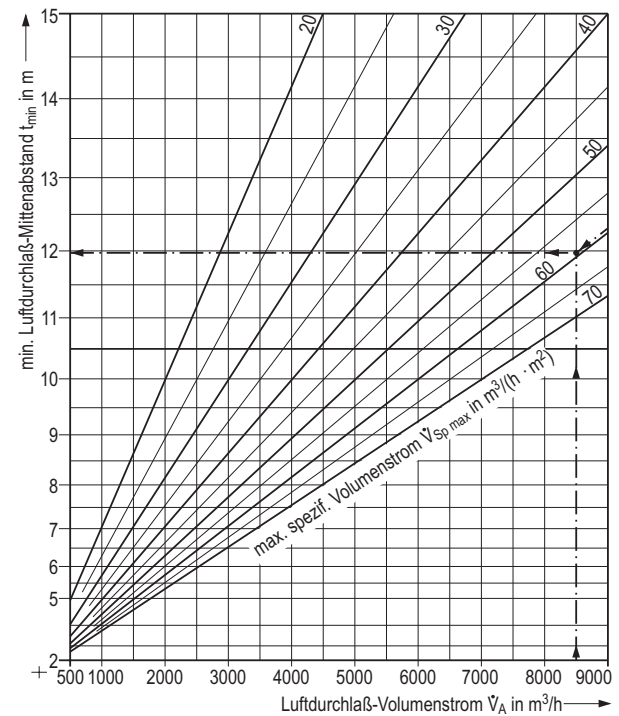
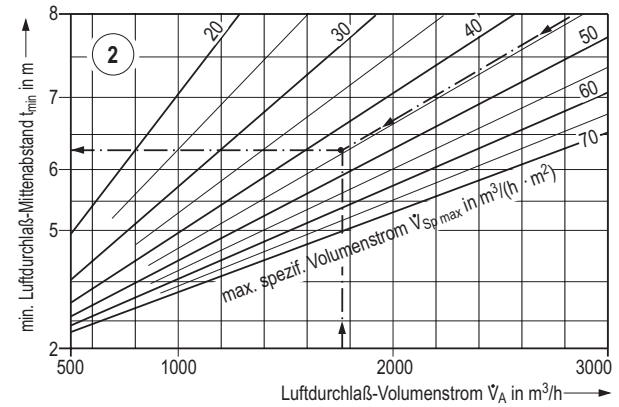
Maximaler spezifischer Volumenstrom



Legende für alle Diagramme:

- $\dot{V}_A \max$ = max. Volumenstrom je Drallauslaß im Kühlfall
- $\dot{V}_A \min$ = min. Volumenstrom je Drallauslaß im Kühlfall
- $\dot{V}_A \min H$ = min. Volumenstrom je Drallauslaß im Heizfall bei $\Delta\vartheta = \dots K$
- \dot{V}_A = gewählter Volumenstrom je Luftdurchlaß
- $\dot{V}_{Sp \max}$ = max. spezif. Volumenstrom pro m^2 -Raumfläche
- u = max. zul. Raumluftgeschwindigkeit
- t_{\min} = minimaler Luftdurchlaß-Mittenabstand
- RV = Rohranschluß, vertikal ausblasend
- RH = Rohranschluß, horizontal ausblasend
- KV = Kastenanschluß, vertikal ausblasend
- KH = Kastenanschluß, horizontal ausblasend

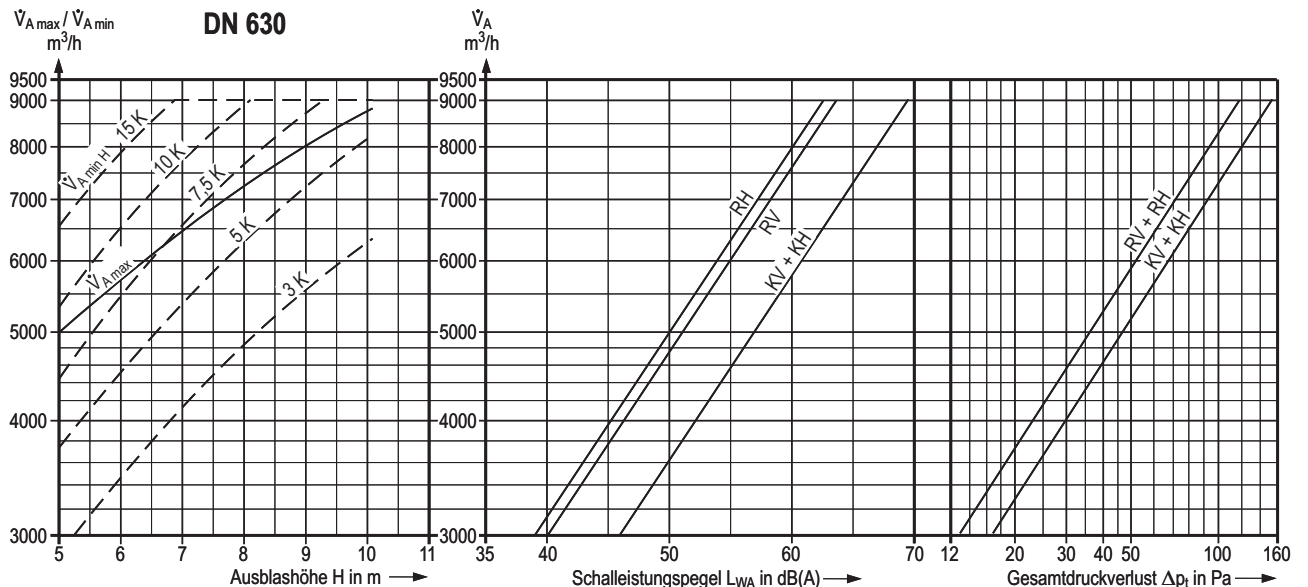
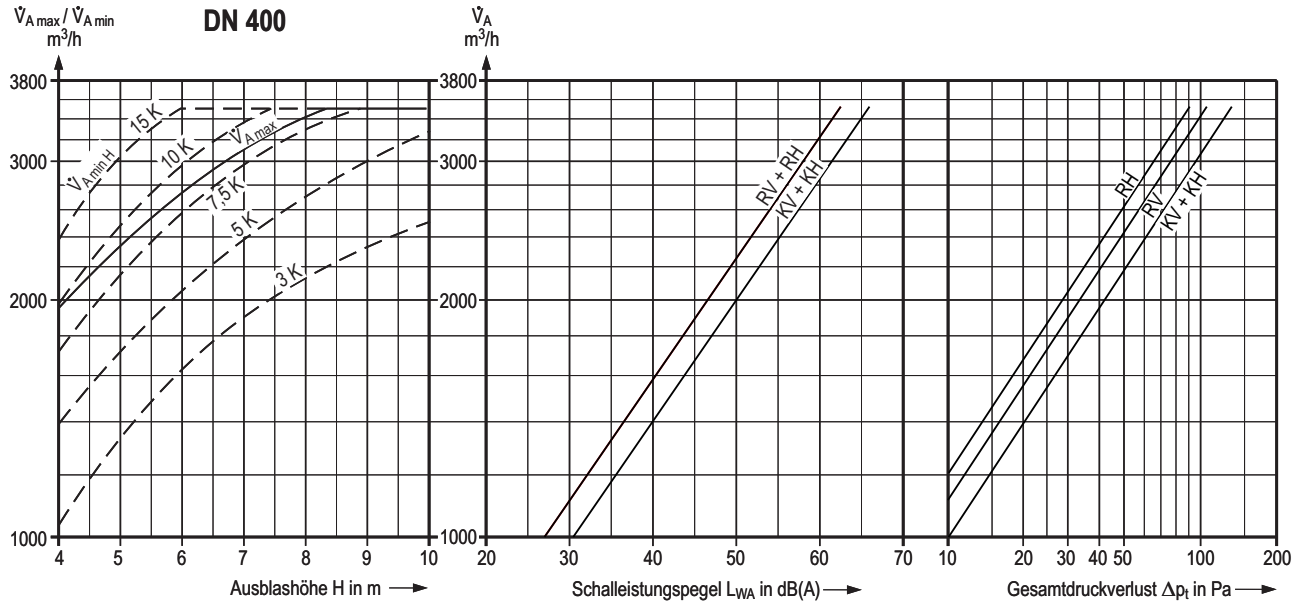
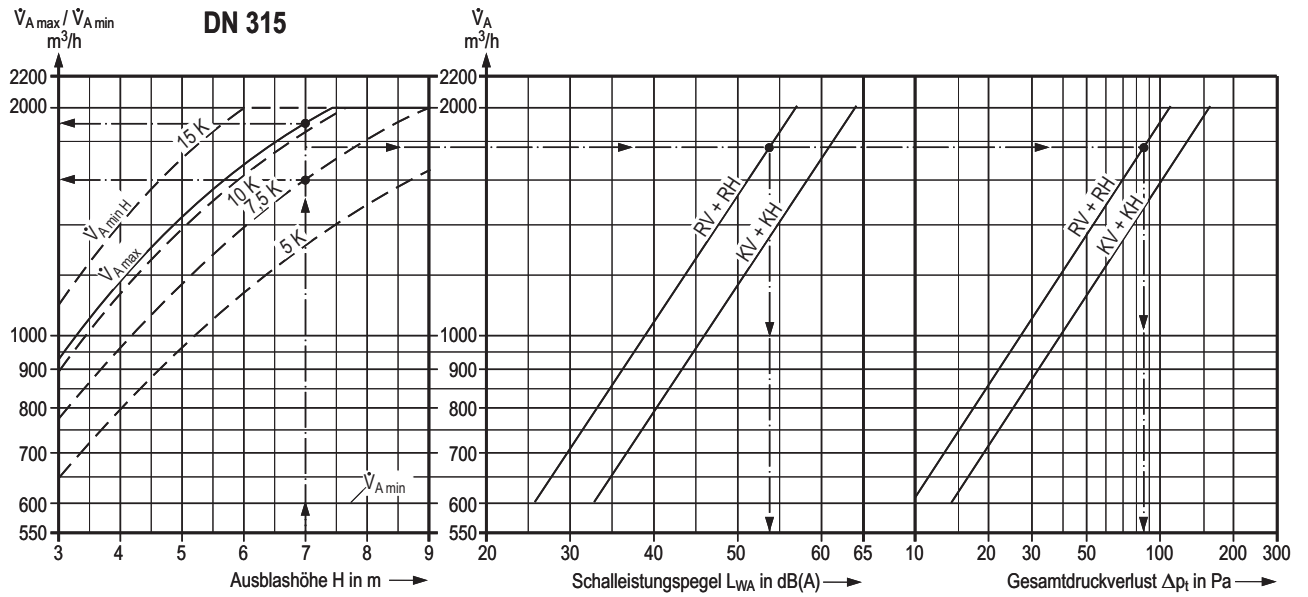
Minimaler Luftdurchlaß-Mittenabstand

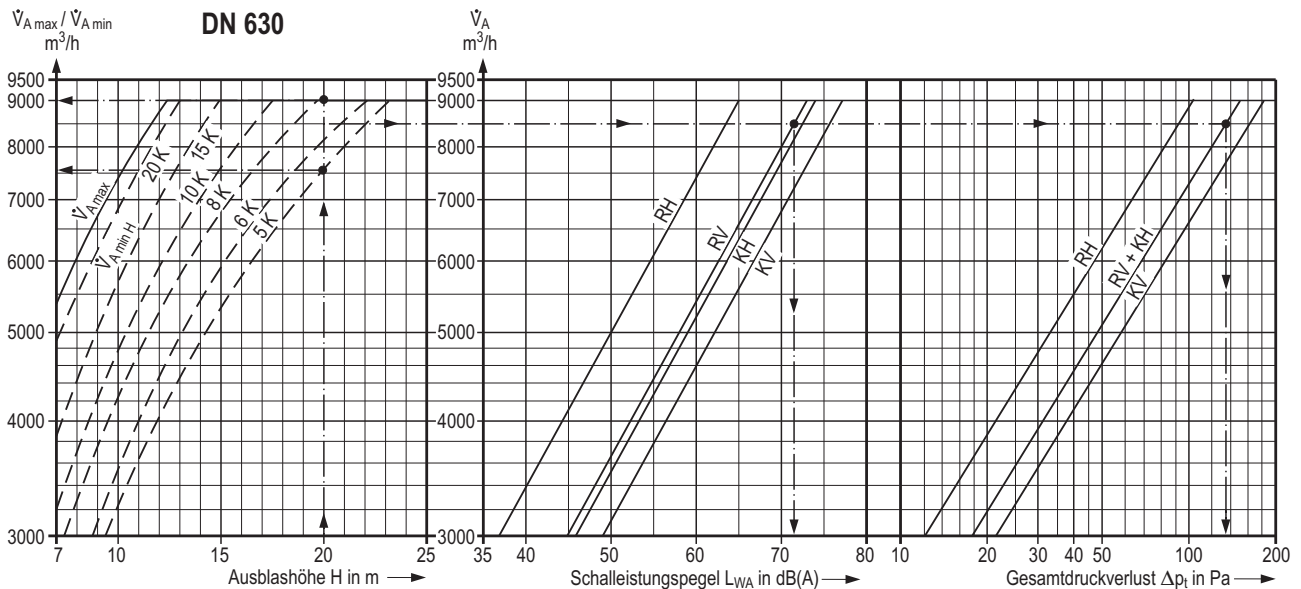
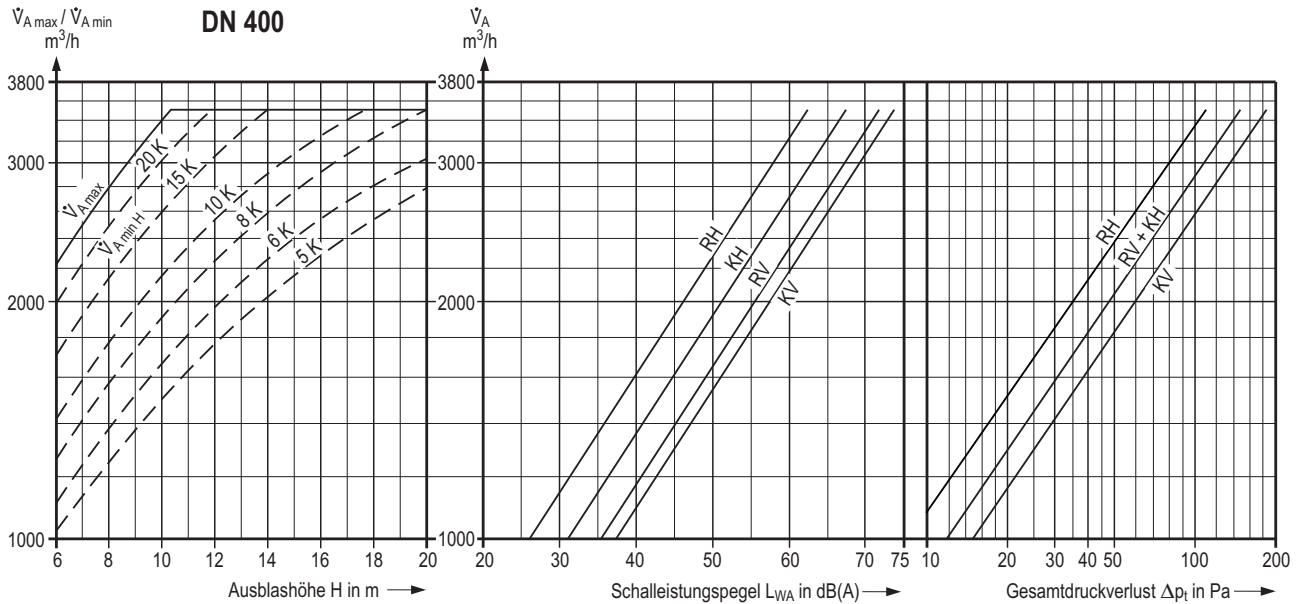
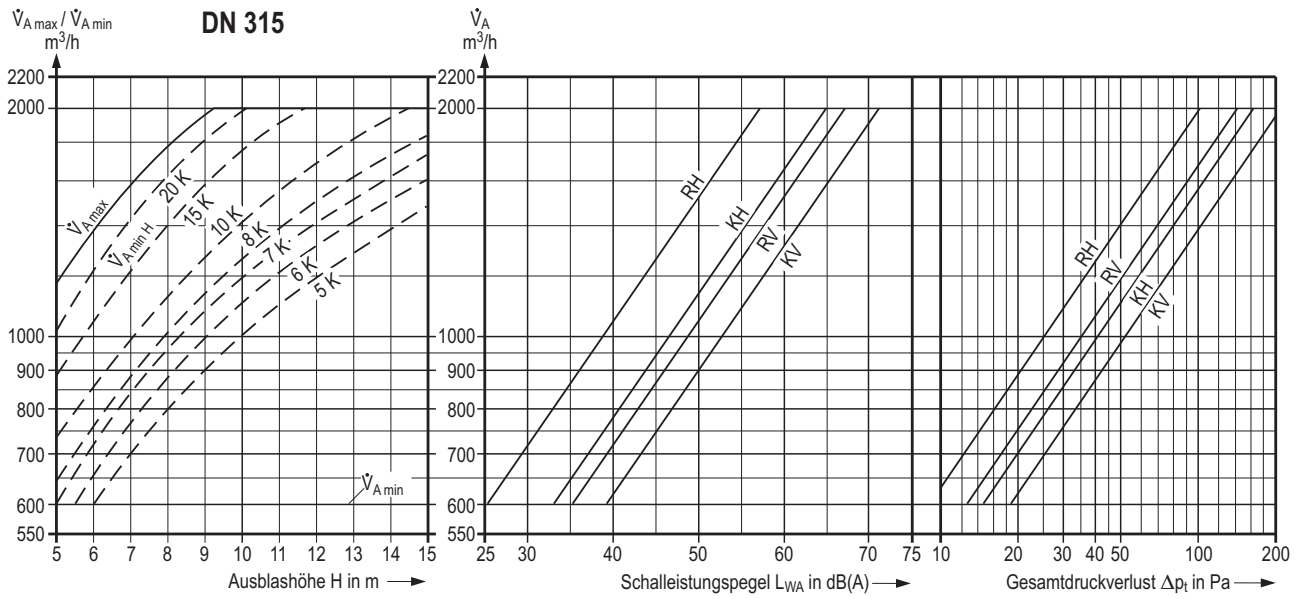


Auslegungsbeispiel		Montagehalle Elektroindustrie	Flugzeug- lackierhalle
Ausführung, Baugröße		Leitring, DN 315	Strahlrichter, DN 630
Anschlußart		Rohranschluß	Rohranschluß
1 Zuluftvolumenstrom \dot{V}	m^3/h	32 000	270 000
2 Ausblashöhe H	m	7	20
3 Raumfläche A	m^2	1 450	14 000
4 max. zul. Schalleistungs- pegel L_{WA}	dB(A)	65	75
5 max. Temperaturdifferenz Zuluft-Raumluft: $\Delta\vartheta_{\text{Kühlfall}}$	K	-6	-5
$\Delta\vartheta_{\text{Heizfall}}$	K	7,5	5
6 max. zul. Raumluft- geschwindigkeit u	m/s	0,25	0,34
7 max. spezif. Volumenstrom $\dot{V}_{Sp \max}$	$m^3/(h \cdot m^2)$	44,5	59,5

Aus Diagramm:

8 $\dot{V}_A \max$	m^3/h	1 900	9 000
9 $\dot{V}_A \min H$	m^3/h	1 600 [bei $\Delta\vartheta=7,5K$]	7 600 [bei $\Delta\vartheta = 5K$]
10 \dot{V}_A gewählt	m^3/h	1 770	8 500
11 Z [aus 1 : 10]	Stück	18	32
12 $L_{WA \max}$	dB(A)	≈ 54	≈ 71
13 $\Delta p_{t \max}$	Pa	≈ 85	132





Variabler Drallauslaß

mit Leitring oder Strahlrichter, Schalleistungspegel und Druckverlust

Luft- durchlaß- volumen- strom \dot{V}_A m ³ /h	Rohranschluß	Gesamt- druck- verlust Δp_t Pa	Schalleistungspegel L_W in dB										Kastenschluß	Gesamt- druck- verlust Δp_t Pa	Schalleistungspegel L_W in dB									
			L_{WA} dB(A)	Oktavmittenfrequenz in Hz								L_{WA} dB(A)			Oktavmittenfrequenz in Hz									
				125	250	500	1 K	2 K	4 K	8 K	125				250	500	1 K	2 K	4 K	8 K				
Variabler Drallauslaß mit Leitring																								
DN 315																								
1 000	RH	27	39	44	37	35	33	32	16	<15	KH	40	46	49	40	43	42	37	28	18				
	RV	27	39	40	43	36	32	31	21	<15	KV	40	46	48	42	43	42	37	29	19				
1 500	RH	60	49	54	49	46	42	41	35	23	KH	90	57	60	53	54	52	48	43	31				
	RV	60	49	47	51	48	42	40	36	30	KV	90	57	56	54	56	50	47	43	34				
2 000	RH	115	57	62	57	54	50	49	43	30	KH	160	64	67	60	61	60	55	50	38				
	RV	115	57	55	59	56	50	48	44	38	KV	160	64	63	61	63	58	54	50	41				
DN 400																								
1 500	RH	7	38	37	32	38	36	22	<10	<10	KH	23	42	41	41	40	38	30	14	<10				
	RV	19	38	44	37	40	35	22	<10	<10	KV	25	42	42	42	42	36	27	16	<10				
2 000	RH	30	46	47	41	46	44	34	20	<10	KH	41	50	48	48	49	46	39	26	<15				
	RV	34	46	50	46	47	43	34	23	<10	KV	44	50	49	50	45	38	28	<15					
3 000	RH	67	58	61	54	58	55	50	40	26	KH	92	62	60	59	62	58	53	43	31				
	RV	77	58	58	57	58	53	51	43	31	KV	98	62	59	62	62	57	52	45	33				
DN 630																								
5 000	RH	36	50	53	49	46	46	42	32	24	KH	47	57	57	52	56	53	46	35	25				
	RV	36	51	53	50	47	45	46	37	28	KV	47	57	56	58	56	50	47	40	32				
6 500	RH	61	56	59	55	51	50	49	42	32	KH	80	63	65	59	61	58	54	45	36				
	RV	61	57	57	56	52	51	51	46	35	KV	80	63	63	65	61	58	54	48	39				
8 000	RH	93	60	64	59	55	54	54	50	40	KH	121	67	72	64	65	62	60	52	44				
	RV	93	61	60	61	56	55	55	53	43	KV	121	67	68	69	66	61	58	53	44				

Variabler Drallauslaß mit Strahlrichter																					
DN 315																					
1 000	RH	25	39	42	38	36	33	32	21	<15	KH	40	47	50	41	44	43	39	29	16	
	RV	35	49	43	45	45	44	42	42	32	KV	50	53	49	46	49	49	45	43	35	
1 500	RH	56	50	55	50	47	43	43	36	28	KH	90	57	61	53	55	53	49	44	34	
	RV	78	59	49	52	53	53	51	51	47	KV	118	63	57	56	59	58	55	54	51	
2 000	RH	100	57	62	57	54	50	50	43	35	KH	160	65	68	60	62	61	56	51	41	
	RV	139	67	57	60	61	61	59	59	55	KV	208	71	65	64	67	66	63	62	59	
DN 400																					
1 500	RH	20	38	37	33	37	34	25	<10	<10	KH	26	43	44	39	42	40	33	22	<15	
	RV	28	47	44	45	45	42	37	30	14	KV	34	49	47	45	48	43	41	35	25	
2 000	RH	35	46	47	43	45	42	36	23	11	KH	47	52	52	47	51	48	41	30	18	
	RV	50	55	50	53	53	51	47	43	30	KV	60	57	55	52	54	52	51	48	40	
3 000	RH	79	58	60	56	57	53	51	42	32	KH	104	63	64	57	63	58	54	47	39	
	RV	112	67	60	64	64	63	62	62	51	KV	135	69	65	63	66	63	62	59	54	
DN 630																					
5 000	RH	32	50	53	46	46	45	43	32	24	KH	47	59	58	59	58	54	47	39	31	
	RV	47	58	51	50	54	54	49	48	39	KV	57	62	58	59	60	57	52	51	47	
6 500	RH	54	56	59	52	54	50	49	42	33	KH	80	66	66	67	64	60	56	48	40	
	RV	80	65	59	58	62	59	57	56	47	KV	97	69	66	67	66	63	60	59	55	
8 000	RH	82	61	64	57	60	54	54	50	40	KH	121	71	72	73	69	65	63	55	47	
	RV	120	70	65	64	68	63	63	62	53	KV	147	74	72	73	71	68	66	65	61	

Merkmale

- Turbulente Mischlüftung
- Volumenstrombereich von 600 bis 9 000 m³/h
- Strahleindringtiefe der Raumhöhe und dem Wärmeaufkommen anpaßbar
- Gleichmäßige Temperatur- und Feuchteverteilung im gesamten Raum
- Ausblasrichtung verstellbar von horizontal bis vertikal nach unten
- Verstellung manuell oder mit Stellmotor
- Ausblashöhe in der Ausführung mit Leitring von 3 bis 10 m, mit Strahlrichter vorzugsweise von 5 bis 25 m
- Maximale Temperaturdifferenz Zuluft-Raumluft -10 K (Kühlfall) und +15 K (Heizfall) mit Leitring +20 K (Heizfall) mit Strahlrichter
- Baugrößen DN 315, DN 400 und DN 630
- Geringes Gewicht, da komplett aus Aluminium, pulverbeschichtet
- Verschiedene Anschlußarten
- Mit Temperaturdifferenzsteuereinheit, Typ ST – E von KRANTZ KOMPONENTEN für optimale Strahleindringtiefe ausrüstbar
- Beschleunigung des Aufheizvorgangs
- Für Komfort- und Industriebereiche

Ausschreibungstext

..... Stück

Variabler Drallauslaß, vorgesehen für die Zuluftzufuhr aus großen Ausblashöhen mit hochinduktiven, radialen Luftstrahlen, Ausblasrichtung verstellbar von horizontal bis vertikal nach unten, bestehend aus:

Außenzylinder mit rundem Auslauf und Kernkammer sowie den zwischen Außenzylinder und Kernkammer eingebauten, feststehenden Drallschaufeln, Ausführung mit

stufenlos verstellbarem Leitring für Ausblashöhen von 3 bis 10 m,

stufenlos verstellbarem Strahlrichter, vorzugsweise für Ausblashöhen von 5 bis 25 m,

Verstellung von Hand.

Verstellung mit elektrischem Stellmotor.

Anschluß

direkt an rundes Rohr.

über Anschlußkasten mit seitlichem Stutzen, aus verzinktem Stahlblech.

Typenbezeichnung

DD - V - DN - - - -
 | | | | |
 Deckdrallauslaß | Verstellbar | Baugröße | Anschlußart | Verstellung
 Funktion / Art

Achtung,
 neue Typenbezeichnung,
 siehe letzte Seite.

Baugröße:
 DN 315, DN 400,
 DN 630

Technische Daten

Volumenstrom: m³/h

Baugröße: DN

zul. Schalleistungspegel: dB(A)

Material: Aluminium, pulverbeschichtet nach RAL

Fabrikat: KRANTZ KOMPONENTEN

Typ: DD - V - DN - - - -

Funktion/Art:

L = Ausführung mit Leitring

G = Ausführung mit Strahlrichter

(Leitring mit Strömungsgleichrichter)

Anschlußart

R = Rohranschluß oder Rohrstutzen am Kanal

K = Anschlußkasten

Verstellung

M = manuell

E = mit elektrischem Stellmotor

Technische Änderungen vorbehalten!

