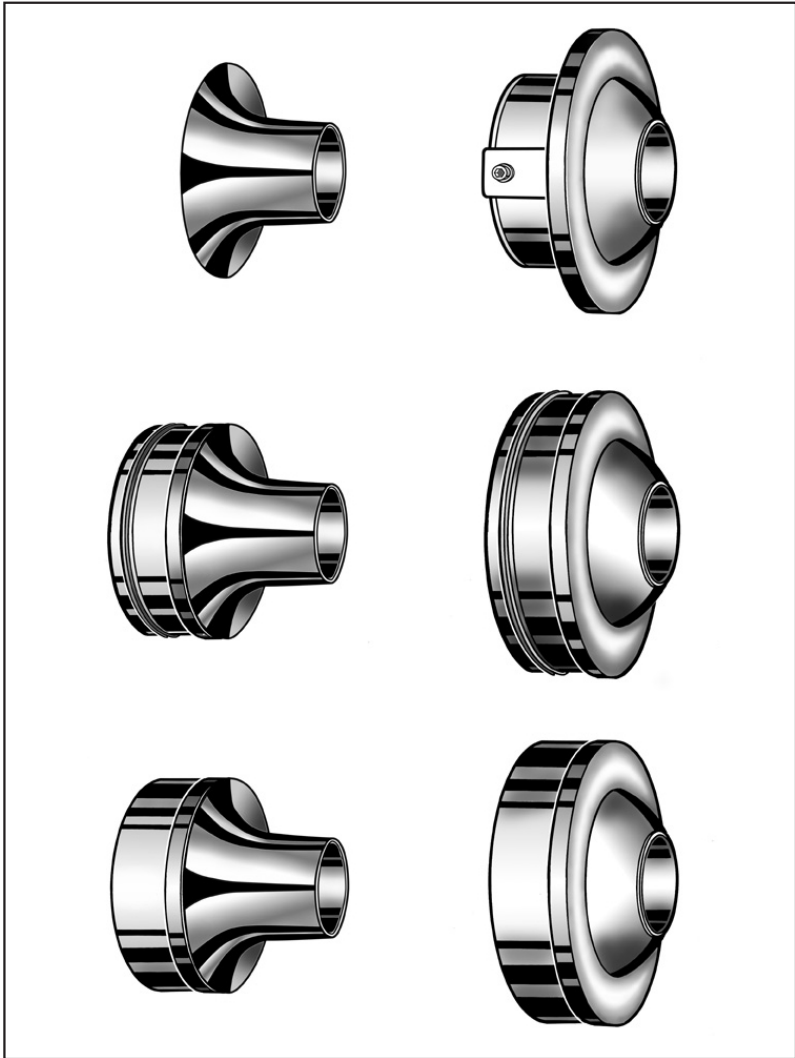


**Achtung,**  
neue Typenbezeichnung,  
siehe letzte Seite.

## Technische Auslegung



**Weitwurfdüse, Typ DW-N2**  
**Schwenkbare Weitwurfdüse, Typ DW-V2**  
**Dralldüse, Typ DW-V2-....-DR**

## Vorbemerkungen

Bei der Klimatisierung großer Räume und Zuluftführung von den Raumumschließungswänden oder Emporen empfiehlt sich der Einsatz von Düsen.

Der Strahlverlauf des Zuluftstrahls richtet sich nach der Strahlgeschwindigkeit, der Temperaturdifferenz des Zuluftstrahls zur Raumtemperatur und dem Ausblaswinkel; dieser lässt sich vielfach vorbestimmen.

Bei den verstellbaren Düsen lässt sich der Strahlwinkel den Betriebsbedingungen anpassen.

Bei wechselnden Kühl- und Heizlasten empfiehlt sich eine motorische Verstellung.

## Weitwurfdüse

Für große Wurfweiten und hohe akustische Anforderungen sollten Weitwurfdüsen eingesetzt werden.

Die Weitwurfdüse ist in 6 Nenngrößen, in nicht verstellbarer und verstellbarer Ausführung für Wurfweiten von 3 bis 50 m lieferbar.

## Dralldüse

Dralldüsen sind zu empfehlen, wenn geringe Eindringtiefen der Zuluft erforderlich sind.

Das integrierte Drallelement fächert den Luftstrahl auf und reduziert die Strahleindringtiefe erheblich.

Die Dralldüsen sind auch in Kombination mit Weitwurfdüsen im selben Kanalsystem einsetzbar.

Unter Beachtung der Auslegungsparameter können mit Weitwurf- und Dralldüsen große Versammlungsräume, Messehallen, Flughäfen, Einkaufszentren usw. sicher und unter Einhaltung der Behaglichkeitskriterien versorgt werden.

Nenngröße	Weitwurfdüse Volumenstrom in m³/h		Dralldüse Volumenstrom in m³/h	
	min	max	min	max
DN 60	40	120	—	—
DN 80	75	220	35	145
DN 120	165	490	80	325
DN 150	255	760	130	510
DN 200	450	1360	225	900
DN 250	710	2120	355	1420

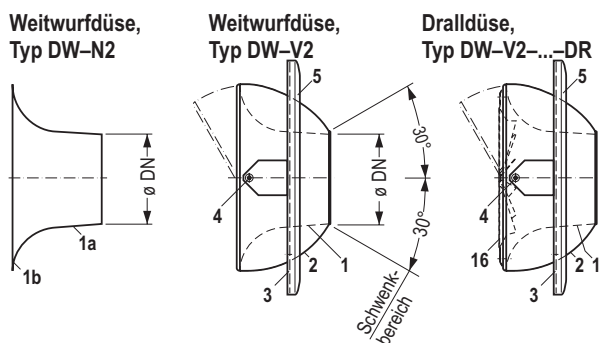
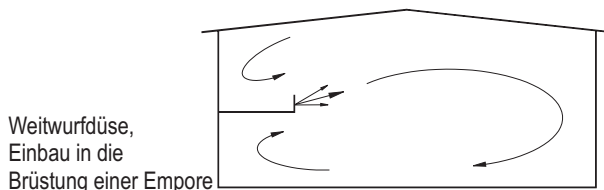
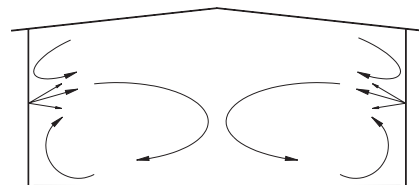


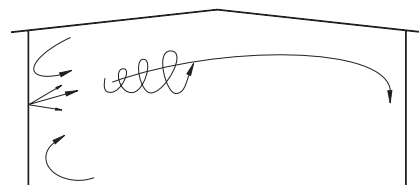
Bild 1: Konstruktiver Aufbau



Weitwurfdüse, Einbau in die Brüstung einer Empore



Weitwurfdüse, Einbau in zwei gegenüberliegende Wände



Weitwurfdüse in Kombination mit Dralldüse, Einbau in der Wand

Bild 2: Beispiele für die Anordnung

## Konstruktiver Aufbau und Funktion

Bild 1, links, zeigt die nicht verstellbare Weitwurfdüse, Typ DW-N2. Sie besteht aus dem strömungstechnisch und akustisch optimierten Düsenkörper **1a** mit einlaufseitigem Flansch **1b**.

In Bild 1, Mitte, ist die Schwenkbare Weitwurfdüse Typ DW-V2 dargestellt. Hauptbestandteil ist die Düse **1** in dem angeformten Halbkugelgehäuse **2**. Gehäuse mit Düse ist gabelartig gelagert und mit einem Befestigungsflansch **3** verbunden.

Der Verstellbereich beträgt  $\pm 30^\circ$  um die horizontale Schwenkachse **4**. Darüber hinaus lässt sich die Ausblasrichtung auch zur Seite hin verändern. Dazu kann der Befestigungsflansch **3** gleichfalls um  $\pm 30^\circ$  gedreht und damit die Lage der Schwenkachse verändert werden. Der Flansch wird von der aufsteckbaren Blende **5** abgedeckt.

Optional können die schwenkbaren Weitwurfdüsen mit elektrischen Stellmotoren **11** (siehe Seite 6) für automatisches Schwenken ausgerüstet werden.

In Bild 1, rechts, ist in der Ausführung als Dralldüse im Düseneinlauf ein Drallelement **16** integriert.



Bild 3: Strahlausbreitung der Weitwurfdüse



Bild 4: Strahlausbreitung der Dralldüse

### Weitwurfdüse

Bei Wurfweiten von 3 bis 50 m und unter Berücksichtigung der erforderlichen Installationshöhen und des minimalen Düsenabstandes können bei der Dimensionierung der Weitwurfdüsen für Aktivitätsstufe I Temperaturdifferenzen zwischen Zuluft und Raumluft von

$$\begin{aligned} &\leq -8 \text{ K im Kühlfall,} \\ &\leq +6 \text{ K im Heizfall gewählt werden.} \end{aligned}$$

Nenndurchmesser	DN 60	DN 80	DN 120	DN 150	DN 200	DN 250
min. Installationshöhe H in m	2,5	2,8	3,2	3,5	3,9	4,2
max. Installationshöhe H in m	4	4	6	8	10	10
min. Luftdurchlaßmittenabstand <sup>1)</sup> t <sub>min</sub> in m	0,18	0,24	0,36	0,45	0,6	0,75

Wir empfehlen, den max. spezifischen Volumenstrom  $\dot{V}_{Sp \max}$  auf 500 m<sup>3</sup>/h pro Meter-Düsenreihe zu begrenzen und, um die guten akustischen Eigenschaften der Weitwurfdüsen zu nutzen, niedrige Kanal-Luftgeschwindigkeiten ( $\leq 2,5$  m/s) zu wählen.

Das Induktionsverhältnis, die Strahlumlenkung und der Abbau der Strahlgeschwindigkeit und Strahltemperatur in Abhängigkeit vom Strahlweg können den Diagrammen auf Seite 10 und 11 entnommen werden.

Bei der Schwenkbaren Weitwurfdüse ist eine nachträgliche Korrektur der Ausblasrichtung bei der Einregulierung der Raumlufttechnischen Anlage möglich. Im Kühlfall empfiehlt sich eine Einstellung des Strahlwinkels um 10° nach oben.

### Dralldüse

Bei niedrigen Wurfweiten von 1 bis 17 m können Dralldüsen für folgende Installationshöhen und Düsenabstände bei Aktivitätsstufe I im Temperaturdifferenzbereich zwischen Zuluft und Raumluft von

$$\begin{aligned} &\leq -8 \text{ K im Kühlfall,} \\ &\leq +6 \text{ K im Heizfall gewählt werden.} \end{aligned}$$

Nenndurchmesser	DN 80	DN 120	DN 150	DN 200	DN 250
min. Installationshöhe H in m	2,8	3,2	3,5	3,9	4,2
max. Installationshöhe H in m	4	6	8	10	10
min. Luftdurchlaßmittenabstand <sup>1)</sup> t <sub>min</sub> in m	0,3	0,45	0,6	0,75	1,0

Wir empfehlen, den max. spezifischen Volumenstrom  $\dot{V}_{Sp \max}$  auf 500 m<sup>3</sup>/h pro Meter-Düsenreihe zu begrenzen.

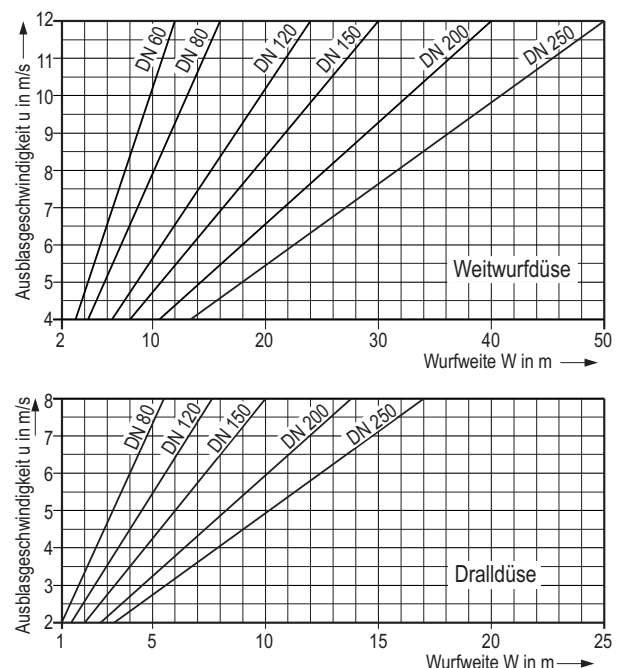


Bild 5: Wurfweiten der Weitwurfdüse und Dralldüse in Abhängigkeit der Ausblasgeschwindigkeit

1) Erforderlich aus Behaglichkeitsgründen; bei spezifisch großen Volumenströmen t<sub>min</sub> einhalten und mehrere Düsen versetzt anordnen

## Anschlußarten

### a) Nicht verstellbare Weitwurfdüse, Typ DW-N2



Bild 6: Typ DW-N2 mit Flansch für Druckkammer- oder Kanalanschluß

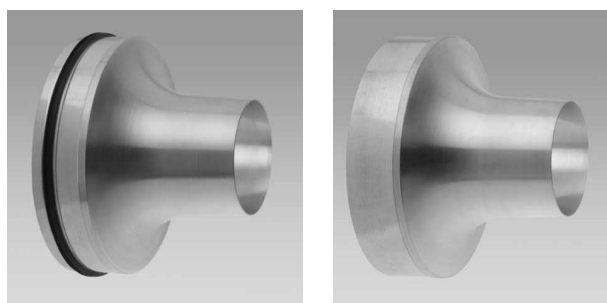


Bild 7: Typ DW-N2

links: mit Einsteckende und Dichtung für Rohre DIN 24145 (Wickelfalzrohre);

rechts: mit Aufsteckende für Formstücke DIN 24147

### b) Schwenkbare Weitwurfdüse, Typ DW-V2 und Dralldüse, Typ DW-V2-....-DR



Bild 8: Typ DW-V2 mit Flansch und Blende für Druckkammer- oder Kanalanschluß

Für alle Anschlußarten sind Stellmotoren optional lieferbar.

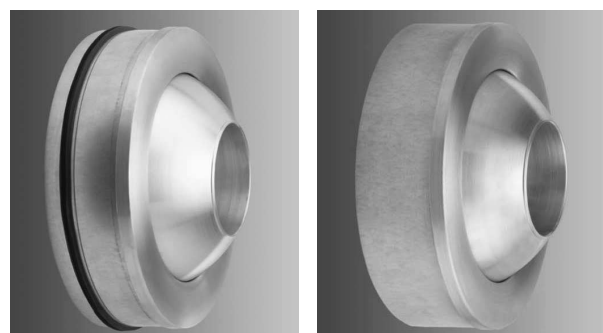


Bild 9: Typ DW-V2

links: mit Einsteckende und Dichtung für Rohre DIN 24145 (Wickelfalzrohre);

rechts: mit Aufsteckende für Formstücke DIN 24147;

## Hinweise zur Montage und Justierung<sup>1)</sup>

### 1. Anbau an Druckkammer oder Luftkanal

#### a) Nicht verstellbare Weitwurfdüse

Die Düse wird mit dem Flansch **1b** an der Druckkammer **12** oder am Kanal befestigt.

#### b) Schwenkbare Weitwurfdüse

Nach Entfernen der Blende **5** wird die Weitwurfdüse in den Ausschnitt der Kanalwand eingeführt und mit den Justierschrauben **6** fixiert (s. Darstellung auf Seite 6). Durch Drehen des Befestigungsflansches bis  $\pm 30^\circ$  wird die Lage der Schwenkachse und damit die Ausblasrichtung zur Seite hin entsprechend verändert. Die exakte Justierung wird durch eine Skalierung **7** mit 10-Grad-Teilung an den Langlochsegmenten **3a** erleichtert. Anschließend wird die Düse an den Befestigungspunkten **8** befestigt. Die Montagefläche soll eben sein.

### 2. Einstecken in Rohre nach DIN 24145, Anschlußart R

Bei der Anschlußart R sind die schwenkbaren und nicht verstellbaren Weitwurfdüsen mit einem Einsteckende **9** ausgerüstet, und mit Dichtung versehen.

### 3. Aufstecken auf Formstücke nach DIN 24147, Anschlußart F

Bei der Anschlußart F besitzen die schwenkbaren und nicht verstellbaren Weitwurfdüsen ein Aufsteckende **10** für Formstücke nach DIN 24147.

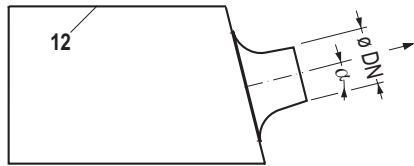
#### Hinweis zur Anschlußart R und F:

Die Einstellung der Ausblasrichtung zur Seite bei den schwenkbaren Weitwurfdüsen mit Anschlußart R und F wird durch Drehen des Ein- bzw. Aufsteckendes vorgenommen. Sofern die Verbindungen mit Dichtungen ausgerüstet sind, wird das Drehen der Düsen durch Einsatz von handelsüblichen Gleitmitteln erleichtert, insbesondere bei großen Anschlußdurchmessern.

Nach endgültig abgeschlossener Justierung empfiehlt sich eine zusätzliche Schraubenbefestigung.

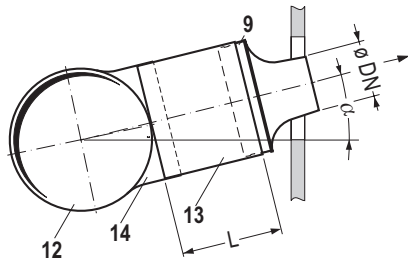
1) Legende siehe Seite 6

## Installationsbeispiele Weitwurfdüse DW-N2



Anschlußart K  
für Druckkammer  
oder Kanal

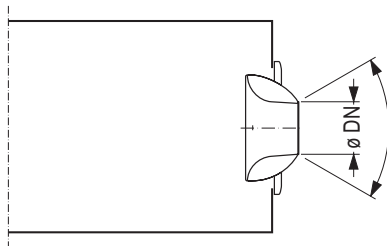
Anschlußseite unter Berücksichtigung des vorausbestimmten Ausblaswinkels  $\alpha$  schräg gefertigt.



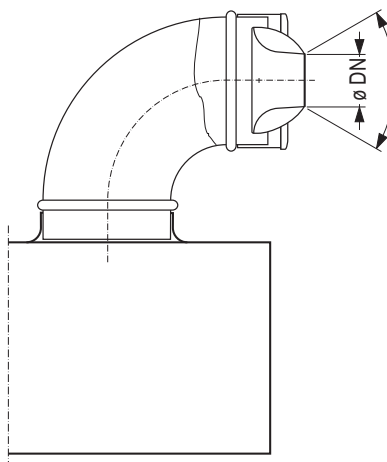
Anschlußart R

Anordnung des Zuluftkanals 12 hinter einer Wand; Einstellen des vorausbestimmten Ausblaswinkels  $\alpha$  durch Neigung des Formstückes 14 im Zuluftkanal 12

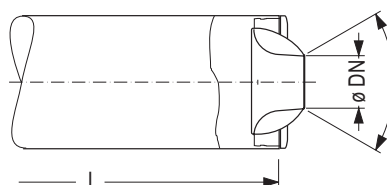
## Installationsbeispiele schwenkbare Weitwurfdüse DW-V2 und Dralldüse DW-V2-...-DR



Anschlußart K für  
Druckkammer oder  
Kanal



Anschlußart F,  
zum Aufstecken  
auf Formstücke,  
dargestellt mit  
vorgeschaltetem  
Bogen



Anschlußart R  
zum Einstecken  
in Rohre



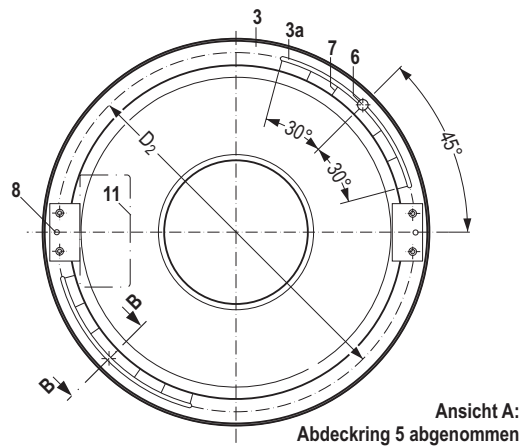
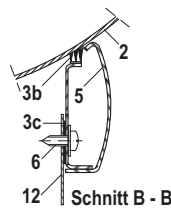
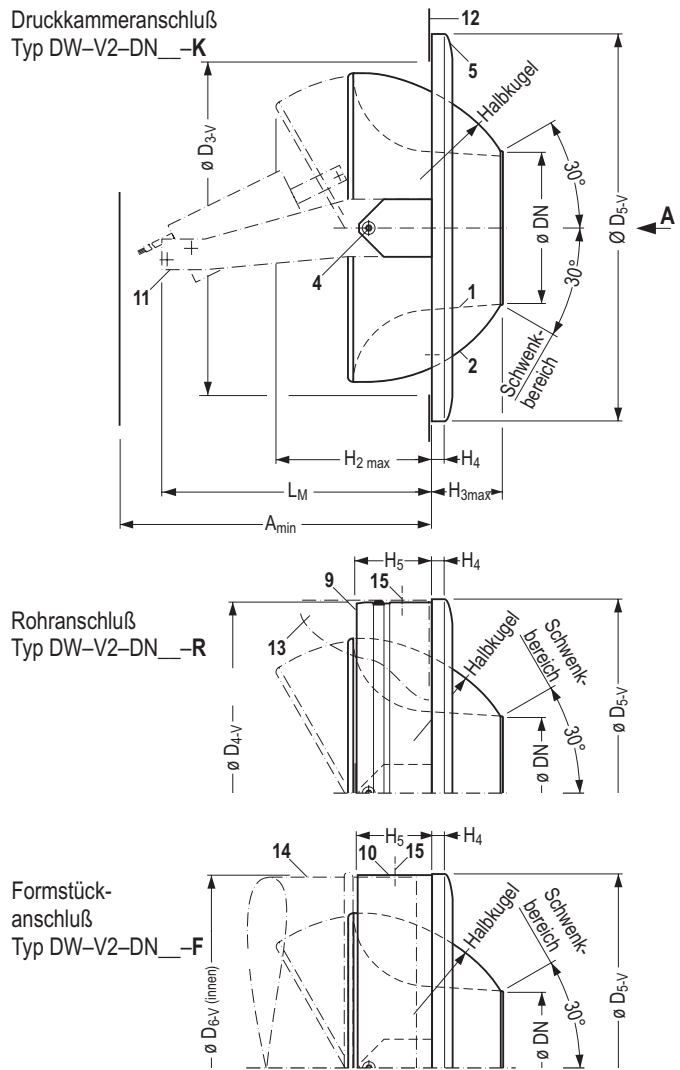
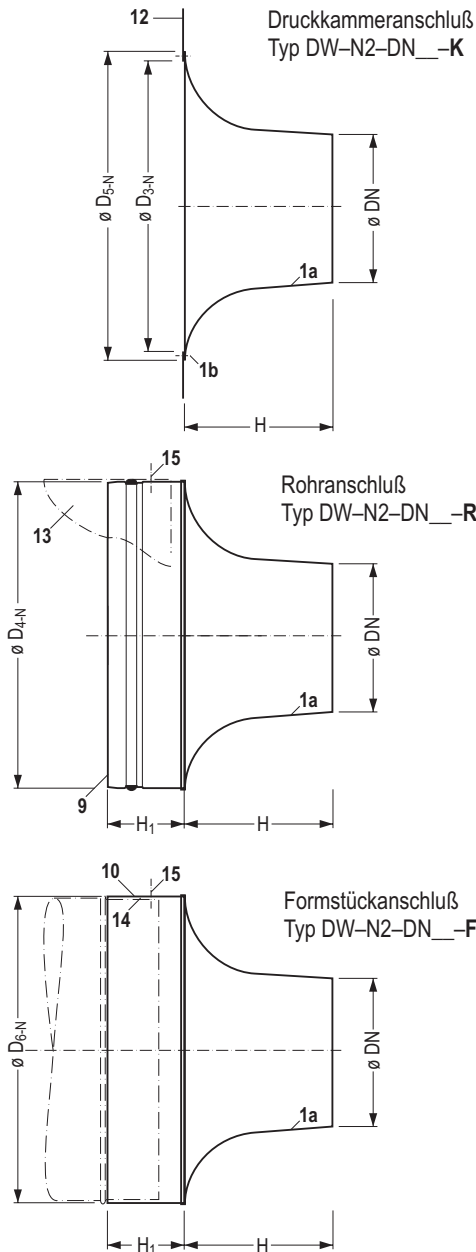
Bild 10: Typ DW-V2 im Atrium Medisch Centrum, Heerlen, NL



Bild 11: Typ DW-N2 an der Decke in "Neue Messe Leipzig"



Bild 12: Typ DW-V2 in einer Bibliothek, Maastricht, NL

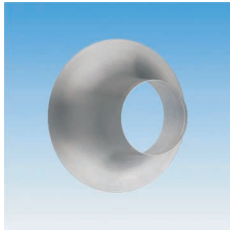


- Legende für alle Seiten**
- 1 Düse
  - 1a Düsenkörper
  - 1b Flansch
  - 2 Halbkugel
  - 3 Befestigungsflansch
  - 3a Langlochsegment<sup>4)</sup>
  - 3b Bürstendichtung
  - 3c Flanschdichtung
  - 4 Schwenkachse
  - 5 Blende
  - 6 Justierschraube<sup>4)</sup>
  - 7 Gradskala<sup>4)</sup>
  - 8 Befestigungspunkt<sup>4)</sup>
  - 9 Einsteckende
  - 10 Aufsteckende
  - 11 Elektrischer Stellmotor
  - 12 Druckkammer
  - 13 Anschlußrohr
  - 14 Formstück
  - 15 Sicherungsschraube
  - 16 Drallelement

Baugröße	Nicht verstellbare Weitwurfdüse								Schwenkbare Weitwurfdüse und Dralldüse <sup>5)</sup>											
	$\varnothing D_{3-N}^{1)}$ mm	$\varnothing D_{4-N}$ mm	$\varnothing D_{5-N}$ mm	$\varnothing D_{6-N}$ mm	H mm	H <sub>1</sub> mm	GK kg	GR,F kg	$\varnothing D_2$ mm	$\varnothing D_{3-V}^{1)}$ mm	$\varnothing D_{4-V}$ mm	$\varnothing D_{5-V}$ mm	$\varnothing D_{6-V}$ mm	H <sub>2 max</sub> mm	H <sub>3 max</sub> mm	H <sub>4</sub> mm	H <sub>5</sub> mm	A <sub>min</sub> mm	L <sub>M</sub> <sup>3)</sup> mm	G <sup>2)</sup> kg
DN 60	118	139	148	140	80	50	0,1	0,3	168	155	179	186	180	79	44	12	50	315	238	1,0
DN 80	152	179	182	180	94		0,13	0,4	207	188	223	230	224	94	55	14	50	321	244	1,3
DN 120	238	249	268	250	132		70	0,4	0,9	295	274	314	321	315	135	78	15	70	335	258
DN 150	300	314	330	315	158	90	0,6	1,4	376	350	399	406	400	165	96	15	90	346	269	3,9
DN 200	410	399	440	400	207		1,0	2,0	476	453	499	506	500	206	130	22	90	364	287	5,4
DN 250	500	499	530	500	246		1,4	2,6	571	543	599	606	600	261	150	22	90	389	312	7,0

1) Wand- bzw. Kanalauschnitt  
 2) Gewicht ohne Motor; Gewicht Motor = 0,9 kg  
 3) Für Motor Fabrikat Landis & Staefa GDB161.../GLB161... ohne Berücksichtigung des Anschlußkabels

4) Nur bei Druckkammeranschluß  
 5) Dralldüse ab DN 80 lieferbar



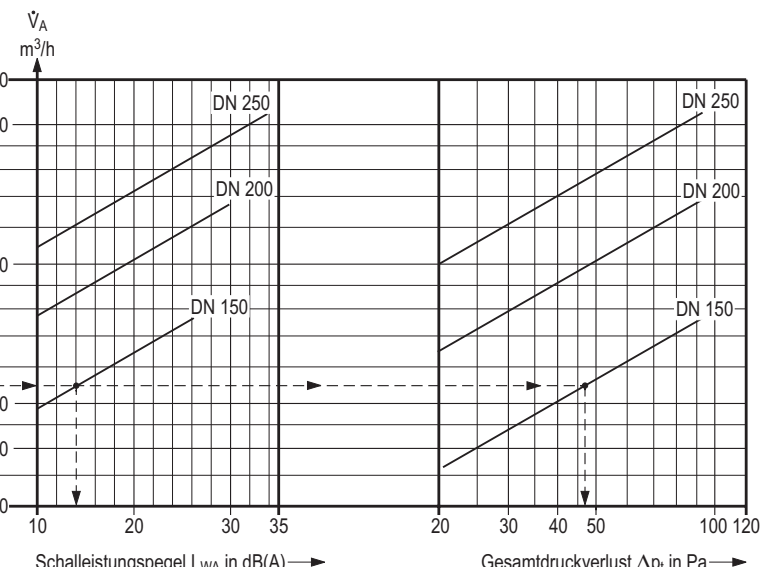
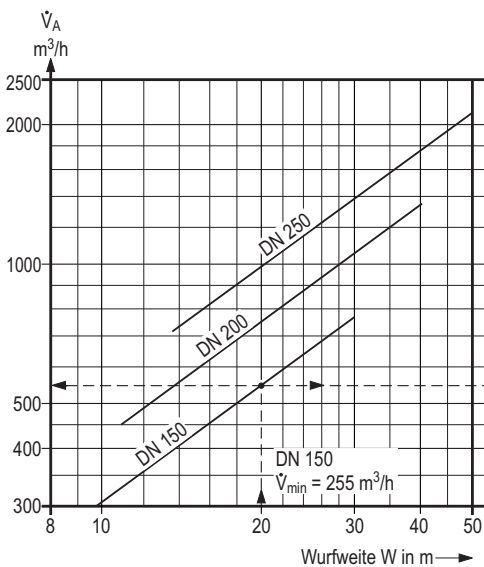
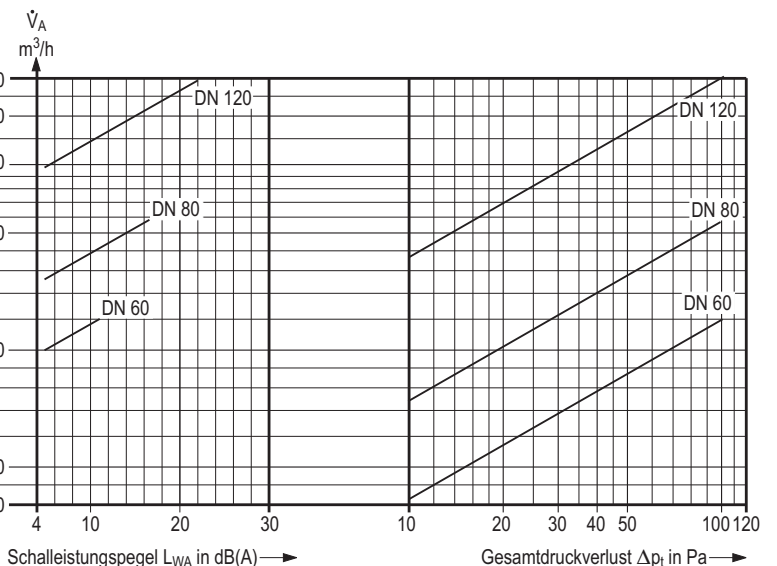
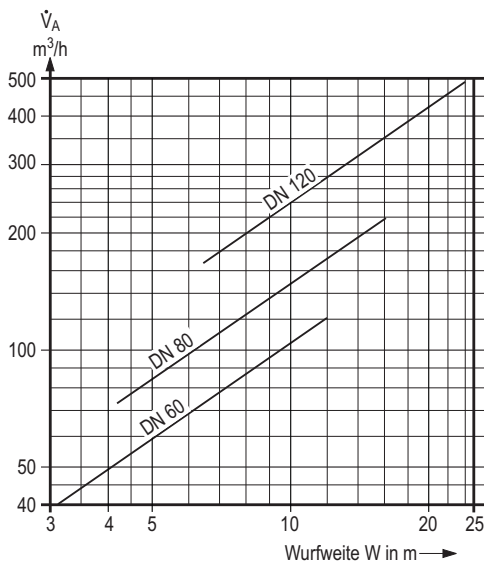
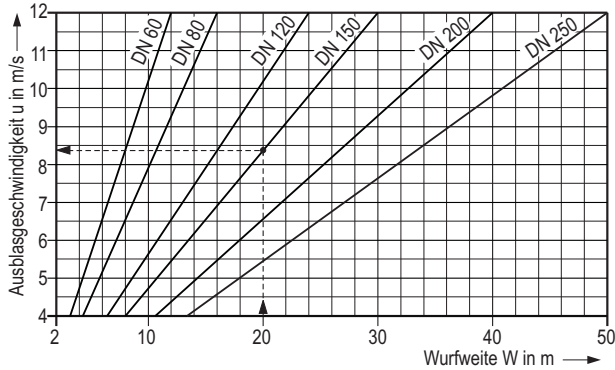
**Anmerkung:**

Die Diagrammwerte für Schalleistungspegel gelten bei Druckkammeranschluß K. Bei Anschlußart R und F an geradem Rohr liegen die Werte um 1 dB(A), bei vorgeschaltetem Bogen um 3 dB(A) höher; siehe auch Seite 5, Installationsbeispiele.

Die Druckverlustwerte gelten für Anschlußart K, R und F sowie nach vorgeschaltetem Bogen.

### Schalleistungspegel Typ DW-N2

Luftdurchlaß-Volumenstrom m³/h	Ausblasgeschwindigkeit m/s	L <sub>WA</sub> dB(A)	Schalleistungspegel L <sub>w</sub> in dB				
			Oktavmittelfrequenz in Hz				
			125	250	500	1 K	2 K
<b>DN 60</b>							
80	8	—	—	—	—	—	—
100	10	6	12	—	—	—	—
120	12	12	18	12	—	—	—
<b>DN 80</b>							
145	8	3	11	—	—	—	—
180	10	10	18	—	—	—	—
220	12	17	25	14	14	10	—
<b>DN 120</b>							
320	8	8	14	—	—	—	—
410	10	16	22	14	13	11	—
490	12	22	28	20	19	17	—
<b>DN 150</b>							
510	8	12	20	—	—	—	—
640	10	19	27	16	15	15	—
760	12	26	34	23	22	22	15
<b>DN 200</b>							
900	8	16	27	17	12	10	—
1130	10	24	35	25	20	18	—
1360	12	30	41	31	26	24	15
<b>DN 250</b>							
1420	8	20	27	19	18	15	—
1770	10	27	34	26	25	22	13
2120	12	34	41	33	32	29	19





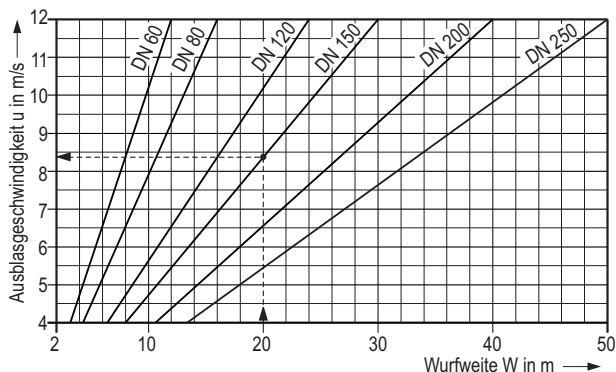
**Anmerkung:**

Die Werte für Schalleistungspegel gelten für Druckkammeranschluß K bei Düsen- Neigungswinkel  $\alpha = 0^\circ$ . Mit Zunahme des Neigungswinkels  $\alpha$  erhöhen sich die Werte, und zwar bei:

- $\alpha = 20^\circ$  +1 dB(A)
- $\alpha = 30^\circ$  +2 dB(A)

Bei Anschlußart R und F an geradem Rohr mit  $L \geq 3$  DN liegen die Werte um 1 dB(A), bei vorgeschaltetem Bogen um 3 dB(A) höher; siehe auch Seite 5, Installationsbeispiele.

Die Druckverlustwerte gelten für Anschlußart K, R und F, Düsen-Neigungswinkel  $\alpha = 0$  bis  $30^\circ$ . Bei Anschluß nach vorgeschaltetem Bogen sind zusätzlich um 5 % höhere Werte einzusetzen.

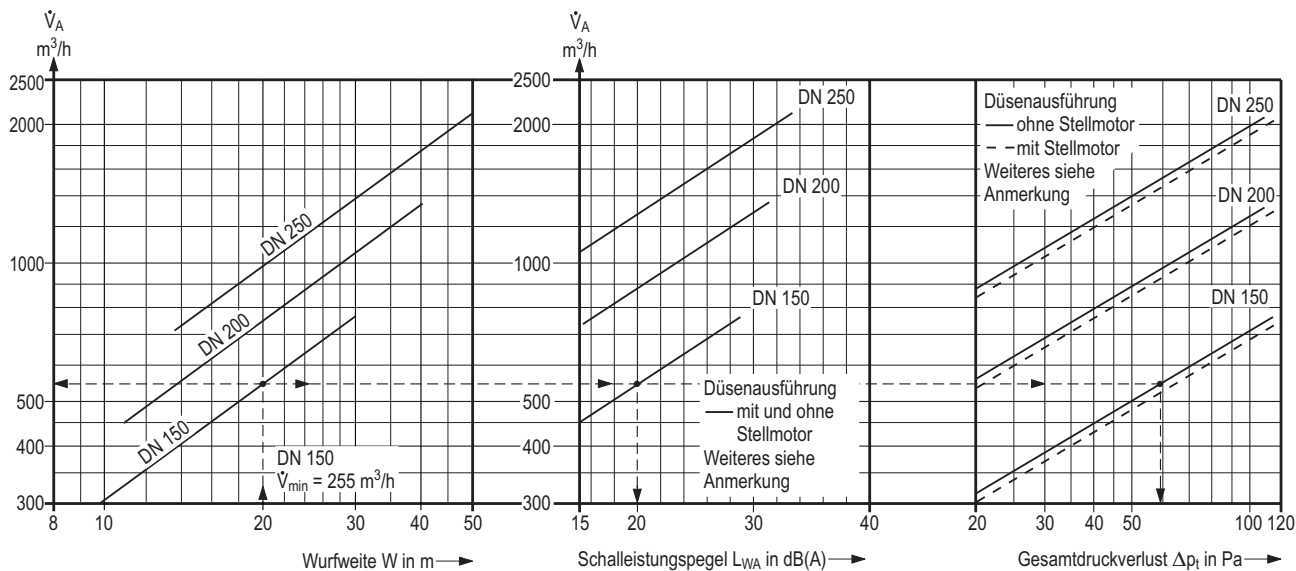
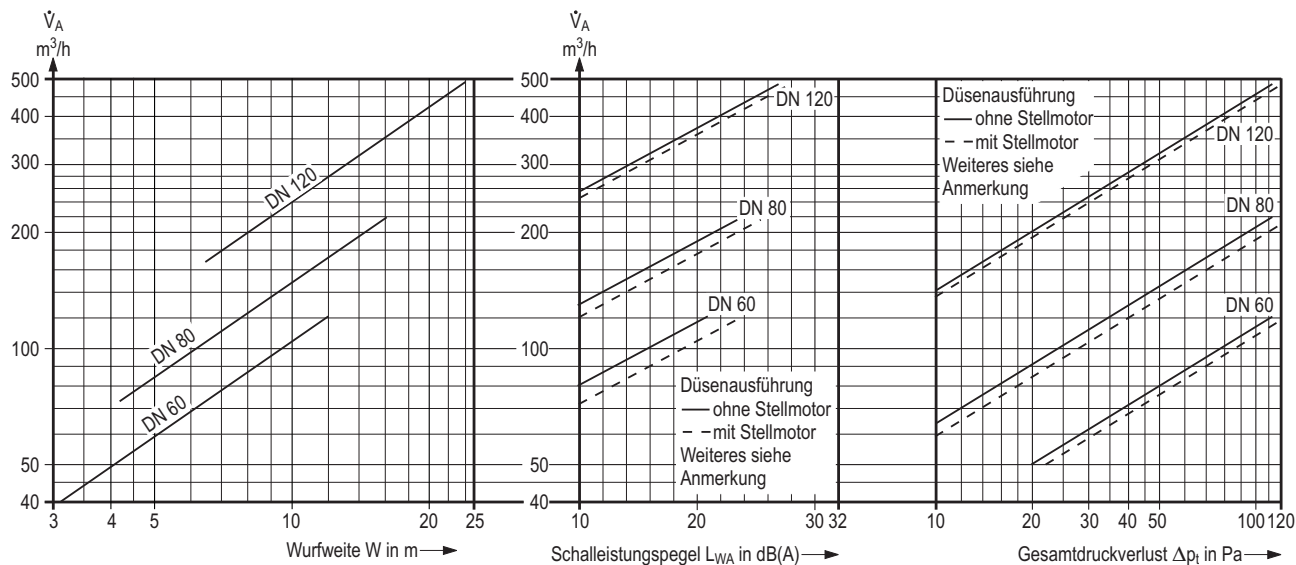


**Auslegungsbeispiel für Druckkammeranschluß, ohne Stellmotor:**

- 1 Zuluft-Volumenstrom  $\dot{V} = 50\,000\text{ m}^3/\text{h}$
- 2 erforderliche Wurfweite  $W = 20\text{ m}$
- 3 Neigungswinkel  $\alpha = 20^\circ$
- 4 max. zul. Schalleistungspegel  $L_{WA} = 25\text{ dB(A)}$

**Aus Diagramm:**

- 5 Nenngröße: = DN 150 gewählt
- 6 Volumenstrom  $\dot{V}_A = 540\text{ m}^3/\text{h}$
- 7 Schalleistungspegel  $L_{WA} = 20\text{ dB(A)}$  bei  $0^\circ$   
 $L_{WA} = 21\text{ dB(A)}$  bei  $20^\circ$
- 8 Gesamtdruckverlust  $\Delta p_t \approx 60\text{ Pa}$
- 9 Anzahl  $Z = 93\text{ Stück}$  [aus 1 : 6]
- 10 Ausblasgeschwindigkeit  $u = 8,5\text{ m/s}$



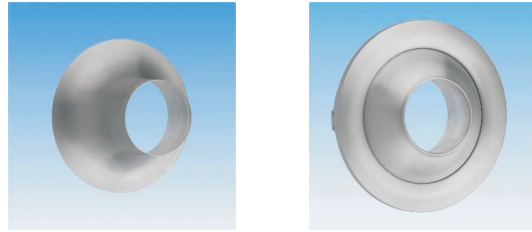
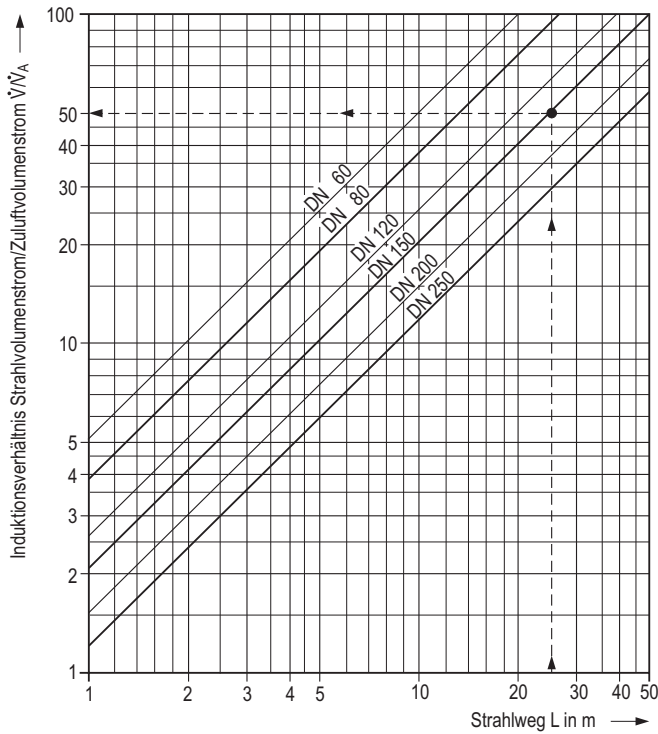
Neigungswinkel $\alpha$	Luftdurchlaß-Volumenstrom m³/h	Ausblasgeschwindigkeit m/s	Schalleistungspegel L <sub>w</sub> in dB													
			L <sub>WA</sub> dB(A)	Oktavmittenfrequenz in Hz						L <sub>WA</sub> dB(A)	Oktavmittenfrequenz in Hz					
				125	250	500	1 K	2 K	4 K		125	250	500	1 K	2 K	4 K
<b>DN 60</b>			<b>ohne Motor</b>							<b>mit Motor<sup>1)</sup></b>						
0°	80	8	10	12	—	—	—	—	—	13	17	13	11	—	—	—
	100	10	16	20	16	14	11	—	—	19	23	19	17	14	—	—
	120	12	21	24	21	19	16	10	—	24	28	24	22	19	12	12
20°	80	8	11	15	11	—	—	—	—	14	18	14	12	—	—	—
	100	10	17	21	17	15	12	—	—	20	24	20	18	15	—	—
	120	12	22	26	22	20	17	10	10	25	29	25	23	20	13	13
30°	80	8	12	16	12	10	—	—	—	15	19	15	13	10	—	—
	100	10	18	22	18	16	13	—	—	21	25	21	19	16	—	—
	120	12	23	27	23	21	18	11	11	26	30	26	24	21	14	14
<b>DN 80</b>			<b>ohne Motor</b>							<b>mit Motor<sup>1)</sup></b>						
0°	145	8	13	13	13	10	—	—	—	15	19	17	15	—	—	—
	180	10	19	23	21	18	10	—	—	21	25	23	21	13	—	—
	220	12	23	28	25	23	17	10	—	25	29	27	25	17	10	10
20°	145	8	14	18	16	14	—	—	—	16	20	18	16	—	—	—
	180	10	20	24	22	20	12	—	—	22	26	24	22	14	—	—
	220	12	24	28	26	24	16	—	—	26	30	28	26	18	11	11
30°	145	8	15	19	17	15	—	—	—	17	21	19	17	—	—	—
	180	10	21	25	23	21	13	—	—	23	27	25	23	15	—	—
	220	12	25	29	27	25	17	10	10	27	31	29	27	19	12	12
<b>DN 120</b>			<b>ohne Motor</b>							<b>mit Motor<sup>1)</sup></b>						
0°	320	8	16	27	19	10	—	—	—	17	27	20	12	—	—	—
	410	10	22	33	25	17	13	—	—	23	33	26	18	14	—	—
	490	12	27	36	30	23	19	14	10	28	38	31	23	19	13	12
20°	320	8	17	27	20	12	—	—	—	18	28	21	13	—	—	—
	410	10	23	33	26	18	14	—	—	24	34	27	19	15	—	—
	490	12	28	38	31	23	19	13	12	29	39	32	24	20	14	13
30°	320	8	18	28	21	13	—	—	—	19	29	22	14	10	—	—
	410	10	24	34	27	19	15	—	—	25	35	28	20	16	10	—
	490	12	29	39	32	24	20	14	13	30	40	33	25	21	15	14
<b>DN 150</b>			<b>ohne und mit Motor<sup>1)</sup></b>													
0°	510	8	18	30	19	14	—	—	—	17	27	20	12	—	—	—
	640	10	24	34	26	22	15	—	—	23	33	26	18	14	—	—
	760	12	29	38	31	27	22	14	10	28	38	31	23	19	13	12
20°	510	8	19	29	21	16	10	—	—	18	28	21	13	—	—	—
	640	10	25	35	27	22	16	—	—	24	34	27	19	15	—	—
	760	12	30	40	32	27	21	14	14	29	39	32	24	20	14	13
30°	510	8	20	30	22	17	11	—	—	19	29	22	14	10	—	—
	640	10	26	36	28	23	17	10	10	25	35	28	20	16	10	—
	760	12	31	41	33	28	22	15	15	30	40	33	25	21	15	14
<b>DN 200</b>			<b>ohne und mit Motor<sup>1)</sup></b>													
0°	900	8	21	29	18	21	—	—	—	17	27	20	12	—	—	—
	1130	10	27	35	24	27	17	—	—	23	33	26	18	14	—	—
	1360	12	31	40	30	32	24	14	10	28	38	31	23	19	13	12
20°	900	8	22	30	19	22	13	—	—	18	28	21	13	—	—	—
	1130	10	28	36	25	28	19	—	—	24	34	27	19	15	—	—
	1360	12	32	40	29	32	23	12	11	29	39	32	24	20	14	13
30°	900	8	23	31	20	23	14	—	—	19	29	22	14	10	—	—
	1130	10	29	37	26	29	20	—	—	25	35	28	20	16	10	—
	1360	12	32	40	29	32	23	12	11	30	40	33	25	21	15	14
<b>DN 250</b>			<b>ohne und mit Motor<sup>1)</sup></b>													
0°	1420	8	23	32	20	23	11	—	—	17	27	20	12	—	—	—
	1770	10	29	37	27	29	19	—	—	23	33	26	18	14	—	—
	2120	12	33	40	32	34	26	16	12	28	38	31	23	19	13	12
20°	1420	8	24	32	22	24	15	—	—	18	28	21	13	—	—	—
	1770	10	30	38	28	30	21	10	10	24	34	27	19	15	—	—
	2120	12	34	42	32	34	25	14	14	29	39	32	24	20	14	13
30°	1420	8	25	33	23	25	16	—	—	19	29	22	14	10	—	—
	1770	10	31	39	29	31	22	11	11	25	35	28	20	16	10	—
	2120	12	35	43	33	35	26	15	15	30	40	33	25	21	15	14

### Schalleistungspegel

Die Schwenkbare Weitwurfdüse verfügt über gute akustische Eigenschaften. Sie ist daher vorzüglich geeignet für den Einsatz in großen Räumen mit hohen Anforderungen an den Geräuschpegel, wie z.B. in Konzertsälen, Bühnen, Konferenzräumen, Museen usw.

Die Schalleistungspegel in folgenden Tabellen gelten für Druckkammeranschluß K. Bei Anschlußart R und F an geradem Rohr mit  $L \geq 3$  DN, liegen die Werte um 1 dB(A), bei vorgeschaltetem Bogen um 3 dB(A) höher; siehe auch Seite 5, Installationsbeispiele.

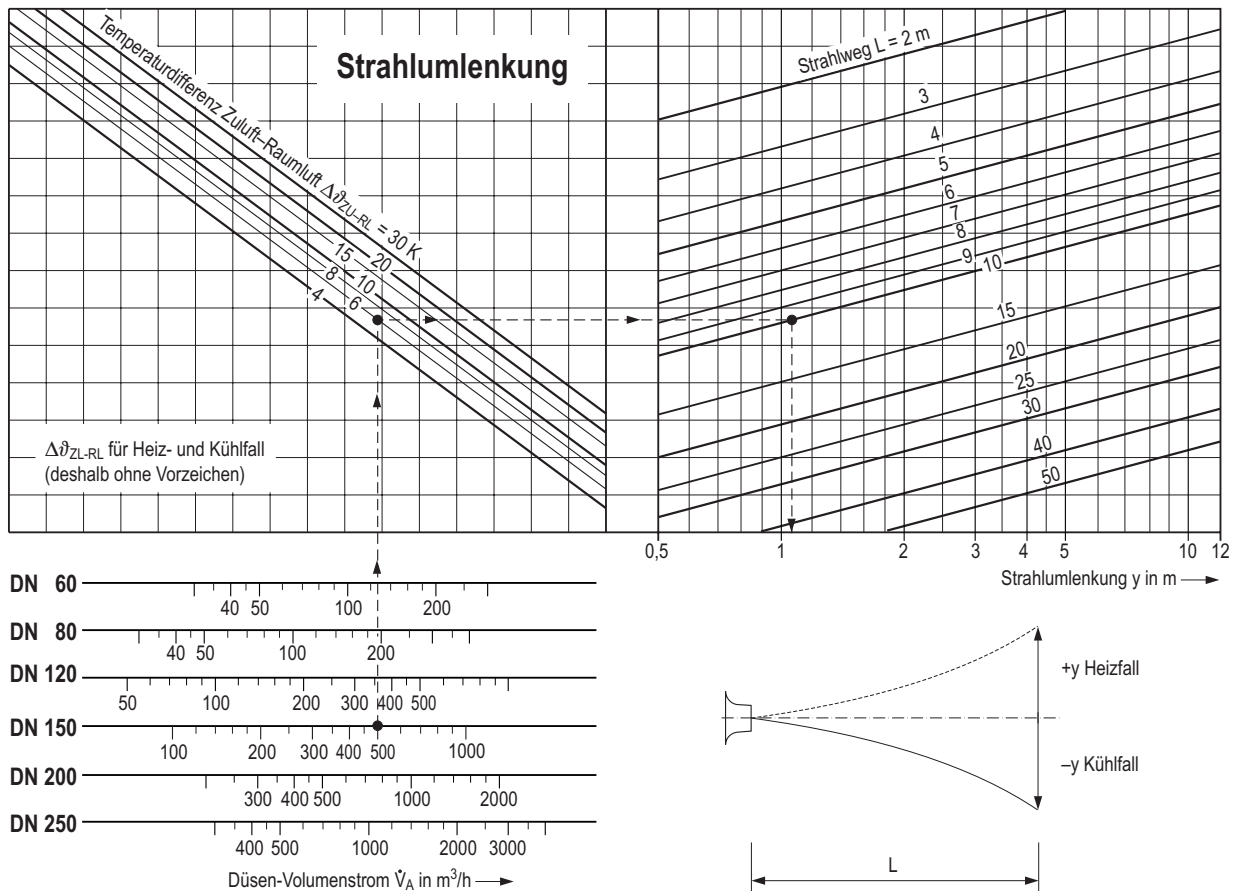
1) Laufgeräusch Motor < 35 dB(A)



## Induktionsverhältnis

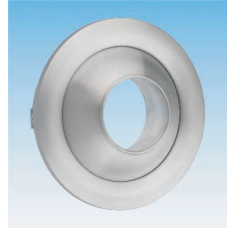
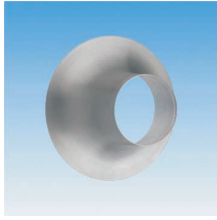
**Beispiel:** Baugröße DN 150  
Strahlweg L = 25 m

**Aus Diagramm:**  
Induktionsverhältnis Strahl- / Zuluftvolumenstrom  $\dot{V}/\dot{V}_A = 50$   
und damit Beimischung eines 49-fachen Raumluftvolumenstromes nach 25 m Strahlweg

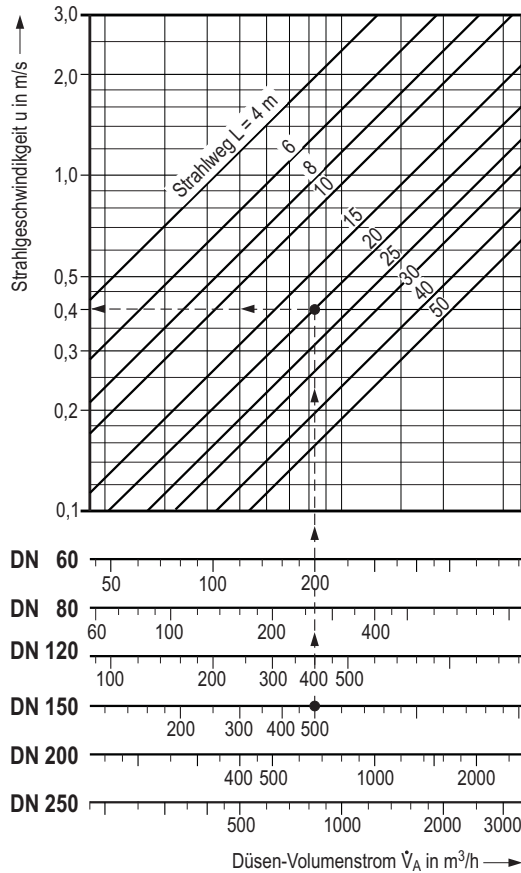


**Beispiel:** Baugröße DN 150  
Düsen-Volumenstrom  $\dot{V}_A = 500\text{ m}^3/\text{h}$   
Temperaturdifferenz Zuluft/Raumluft  $\Delta\vartheta_{ZL-RL} = +6\text{ K}$  (Heizfall)

**Aus Diagramm:**  
Strahlweg L = 10 m  
Strahlumlenkung y  $\approx +1,1\text{ m}$  nach 10 m Strahlweg



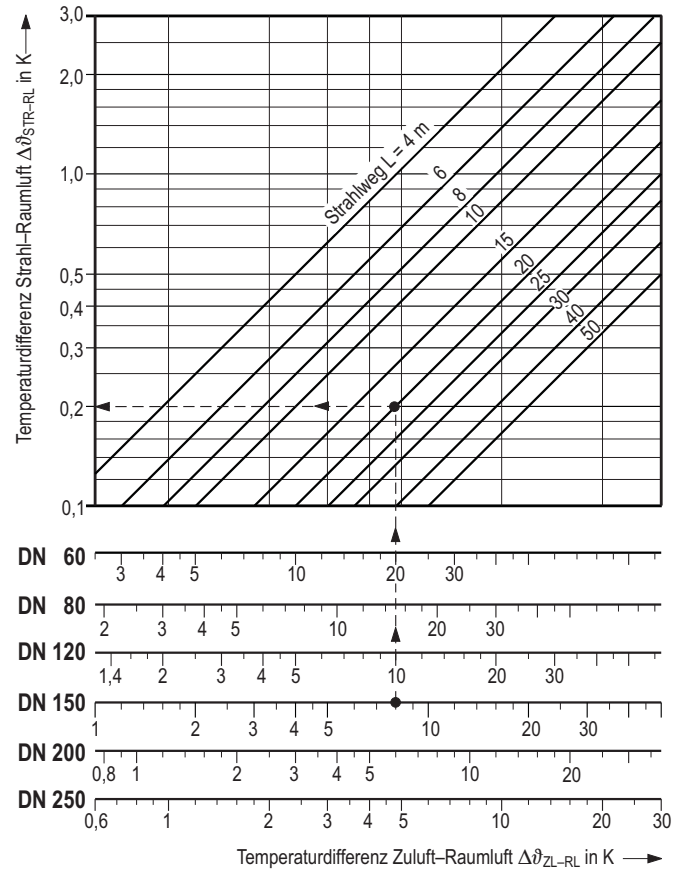
## Abbau der Strahlgeschwindigkeit<sup>1)</sup>



**Beispiel:** Baugröße DN 150  
 Düsen-Volumenstrom  $\dot{V}_A = 500 \text{ m}^3/\text{h}$  ( $u_0 = 7,85 \text{ m/s}$ )  
 Strahlweg L = 20 m

**Aus Diagramm:**  
 Abbau der Ausblasgeschwindigkeit  $u_0 = 7,85 \text{ m/s}$  auf die  
 Strahlgeschwindigkeit  $u = 0,4 \text{ m/s}$  nach 20 m Strahlweg

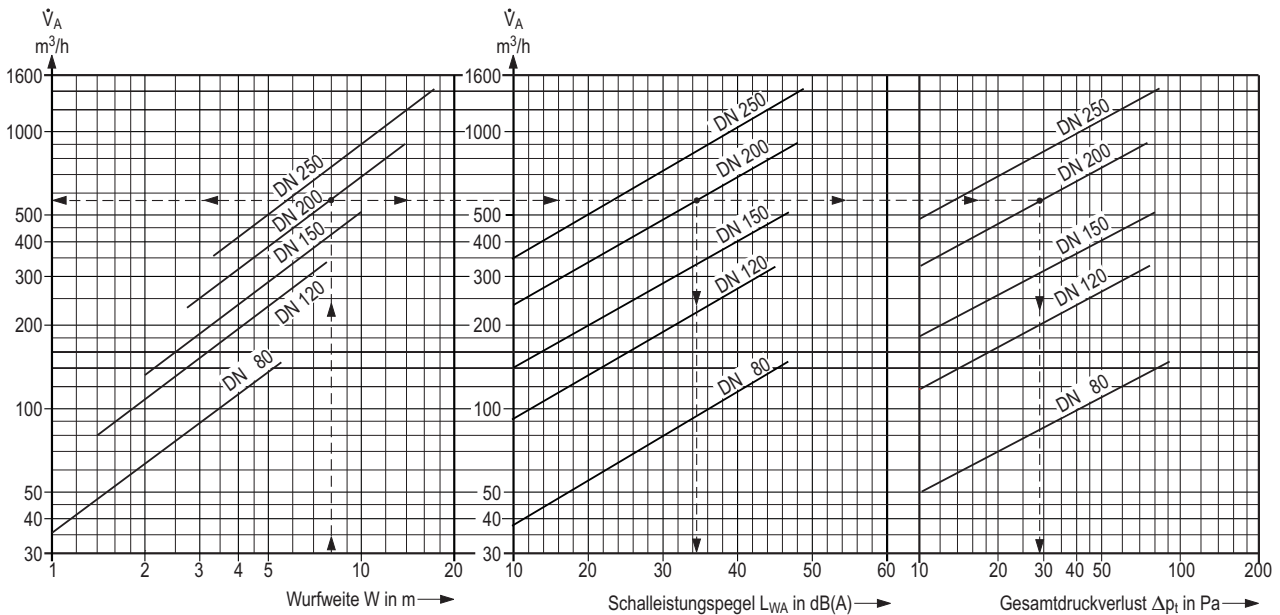
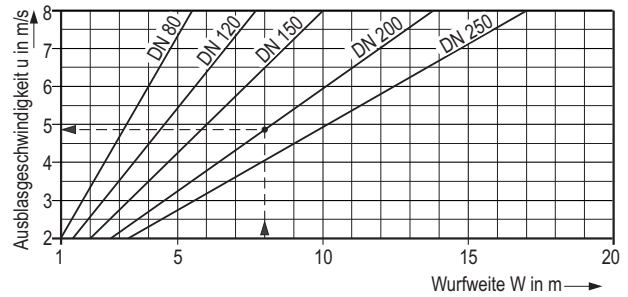
## Abbau der Strahltemperatur



**Beispiel:** Baugröße DN 150  
 Temperaturdifferenz  
 Zuluft / Raumluft  $\Delta\vartheta_{ZL-RL} = 8 \text{ K}$   
 Strahlweg L = 20 m

**Aus Diagramm:**  
 Abbau der Temperaturdifferenz  $\Delta\vartheta_{ZL-RL} = 8 \text{ K}$  auf  $\Delta\vartheta_{Sir-RL} = 0,2 \text{ K}$   
 nach 20 m Strahlweg

1) Strahlgeschwindigkeit in der Strahlachse an der jeweils betrachteten Stelle des Strahlweges



### Auslegungsbeispiel:

- 1 Zuluft-Volumenstrom  $\dot{V} = 22\,000 \text{ m}^3/\text{h}$
- 2 maximale Wurfweite  $W = 8 \text{ m}$
- 3 max. zul. Schalleistungspegel  $L_{WA} = 35 \text{ dB(A)}$

### Aus Diagramm:

- 4 Nenngröße = DN 200 gewählt
- 5 Volumenstrom  $\dot{V}_A = 550 \text{ m}^3/\text{h}$
- 6 Schalleistungspegel  $L_{WA} \approx 34 \text{ dB(A)}$
- 7 Gesamtdruckverlust  $\Delta p_t \approx 29 \text{ Pa}$
- 8 Anzahl  $Z = 40 \text{ Stück [aus 1 : 5]}$
- 9 Ausblasgeschwindigkeit  $u = 4,9 \text{ m/s}$

## Schalleistungspegel Typ DW-V2-...-DR

Baugröße	Luft-durchlaß-Volumenstrom m³/h	Ausblas-geschwin-digkeit m/s	Gesamt-druckverlust Pa	Schalleistungspegel $L_w$ in dB						
				$L_{WA}$ dB(A)	Oktavmittenfrequenz in Hz					
					125	250	500	1 K	2 K	4 K
DN 80	35	2	5	8	18	10	—	—	—	—
	70	4	20	27	35	30	23	24	11	—
	110	6	50	38	43	41	34	34	29	18
	145	8	88	46	49	47	42	41	39	29
DN 120	80	2	5	7	19	—	—	—	—	—
	160	4	18	26	33	27	21	22	12	—
	240	6	41	37	42	37	31	34	28	14
	330	8	76	45	48	44	38	38	41	27
DN 150	130	2	5	8	17	10	—	—	—	—
	250	4	19	27	33	26	26	23	11	—
	380	6	41	38	42	38	33	35	28	16
	510	8	77	47	49	46	41	41	41	29
DN 200	220	2	5	9	17	12	—	—	—	—
	450	4	19	28	33	28	28	23	12	—
	670	6	43	39	44	38	36	35	30	18
	910	8	78	48	51	47	44	42	42	30
DN 250	350	2	5	11	18	13	—	—	—	—
	710	4	21	30	34	30	29	25	14	—
	1060	6	46	40	43	39	36	37	31	22
	1420	8	83	48	51	48	44	43	42	33

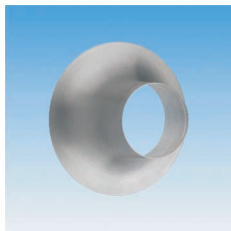


Bild 13:  
Typ DW-N2



Bild 14:  
Typ DW-V2

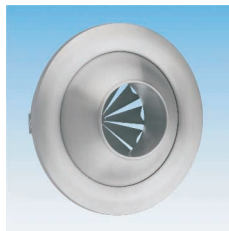


Bild 15:  
Typ DW-V2-...-DR



Bild 16:  
Typ DW-V2 mit  
elektrischem Stellmotor

## Merkmale auf einen Blick

### Allgemein

- Einbau in Wände von Druckkammern oder rechteckigen Kanälen
- Einbau in Rohre nach DIN 24145, mit Dichtung
- Anbau an Formstücke nach DIN 24147, mit angeformtem Aufsteckende
- Schwenkbare Ausführung mit verdeckter Schraubbefestigung
- Schlauchanschluß für manuelle Verstellung auf Anfrage
- Schwenkbare Weitwurfdüse auch mit elektrischem Stellmotor lieferbar
- Werkstoff:
  - Düse aus Aluminium
  - Aufsteck- und Einsteckende: Stahl, verzinkt
  - Drallelement: Stahl, schwarz lackiert
- Farbton: Aluminium natur oder lackiert nach RAL-Farbregister
- Anordnung auch optisch unauffällig hinter einer Verblendung

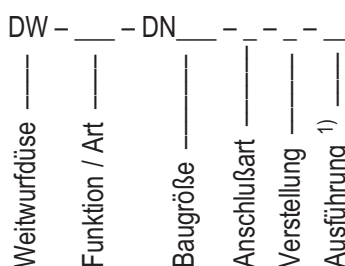
### Weitwurfdüsen

- Wurfweiten von 3 - 50 m
- In 6 verschiedenen Baugrößen, für Volumenströme bis 2 120 m<sup>3</sup>/h
- Sehr niedriger Schalleistungspegel
- Geringer Druckverlust,
  - schwenkbare Ausführung:  $\zeta = 1,35$
  - nicht verstellbare Ausführung:  $\zeta = 1,05$
 bezogen auf die Austrittsgeschwindigkeit

### Dralldüsen

- Wurfweiten von 1 – 17 m
- In 5 verschiedenen Baugrößen für Volumenströme bis 1 420 m<sup>3</sup>/h

## Typenbezeichnung



**Achtung,**  
neue Typenbezeichnung,  
siehe letzte Seite.

### Funktion / Art

- V = schwenkbar
- N = nicht verstellbar
- 2 = 2. Generation

### Baugröße

DN 60, 80, 120, 150, 200, 250

### Anschlußart

- K = Druckkammer
- R = Rohr
- F = Formstück

### Verstellung

- M = manuell
- E = mit elektrischem Stellmotor

### Ausführung

DR = Dralleinsatz<sup>1)</sup>

### Beispiele

Weitwurfdüse, nicht verstellbar, Baugröße DN 250 für Rohranschluß

Typ **DW - N2 - DN 250 - R**

Weitwurfdüse, schwenkbar, Baugröße DN 250 für Druckkammeranschluß, Verstellung durch elektrischen Stellmotor

Typ **DW - V2 - DN 250 - K - E**

Dralldüse, schwenkbar, Baugröße DN 250 für Formstückanschluß, manuell verstellbar

Typ **DW - V2 - DN 250 - F - M - DR**

<sup>1)</sup> lieferbar für schwenkbare Ausführung und Baugröße DN 80 bis DN 250, nicht verstellbare Ausführung auf Anfrage

### – Weitwurfdüse, Typ DW-N2 <sup>1)</sup>

..... Stück

Nicht verstellbare Weitwurfdüse für die Luftführung in großen Räumen, mit rundem Einlauf in aerodynamisch und akustisch günstiger Form.

**Anschlußart K** mit Befestigungsflansch für Druckkammer- oder Kanalanbau.

**Anschlußart R** mit Einsteckende zum Einstecken in Rohre einschließlich Dichtung.

**Anschlußart F** mit Aufsteckende für Formstücke.

#### Technische Daten:

Wurfweite: ..... m  
 Volumenstrom: ..... m<sup>3</sup>/h  
 Baugröße: DN .....  
 zul. Schalleistungspegel: ..... dB(A)

#### Material:

– Luftdurchlaß: Aluminium  
 – Anschluß-/Aufsteckstutzen: Stahl, verz.

Farbton sichtbare Luftdurchlaßteile:

Aluminium-naturfarben  
 Lackierung nach RAL .....

Fabrikat: KRANTZ KOMPONENTEN

Typ: DW-N2-DN\_\_\_-\_\_

### – Schwenkbare Weitwurfdüse, Typ DW-V2, bzw. Dralldüse, Typ DW-V2-...-DR

..... Stück

Schwenkbare Weitwurfdüse mit rundem Einlauf in aerodynamisch und akustisch günstiger Form, in Halbkugelgehäuse mit beidseitigen Schwenklagern, Schwenkbereich ± 30°,

**Weitwurfdüse** mit großer Strahleindringtiefe für die Luftführung in großen Räumen, Ausblasrichtung in vertikaler und horizontaler Ebene verstellbar,

**Dralldüse** <sup>2)</sup> mit geringer Strahleindringtiefe für die Luftführung in schmalen Räumen, mit integriertem Dralleinsatz,

bestehend aus:

Befestigungsflansch zur Aufnahme von Halbkugel und Düse, in Langlochsegmenten für die exakte Einstellung der gewünschten Ausblasrichtung drehbar, Ausblasrichtung bei der Einregulierung mit Hilfe einer 10°-Skalierung exakt einstellbar.

**Anschlußart K** mit Befestigungsflansch für Druckkammer- oder Kanalanbau, einschließlich Blende für verdeckte Schraubenbefestigung.

**Anschlußart R** mit Einsteckende zum Einstecken in Rohre einschließlich Dichtung.

**Anschlußart F** mit Aufsteckende für Formstücke

Verstellung der Ausblasrichtung

manuell.  
 mit elektrischem Stellmotor.

#### Ausführung

mit Dralleinsatz <sup>2)</sup>, schwarz lackiert

#### Technische Daten:

Wurfweite: ..... m  
 Volumenstrom: ..... m<sup>3</sup>/h  
 Baugröße: DN .....  
 zul. Schalleistungspegel: ..... dB(A)

#### Material:

– Luftdurchlaß: Aluminium  
 – Anschluß-/Aufsteckstutzen: Stahl, verz.

Farbton sichtbare Luftdurchlaßteile:

Aluminium-naturfarben  
 Lackierung nach RAL .....

Fabrikat: KRANTZ KOMPONENTEN

Typ: DW-V2-DN\_\_\_-\_\_-\_\_-\_\_

1) mit Dralleinsatz auf Anfrage

2) für Baugröße DN 80 bis DN 250 lieferbar

