

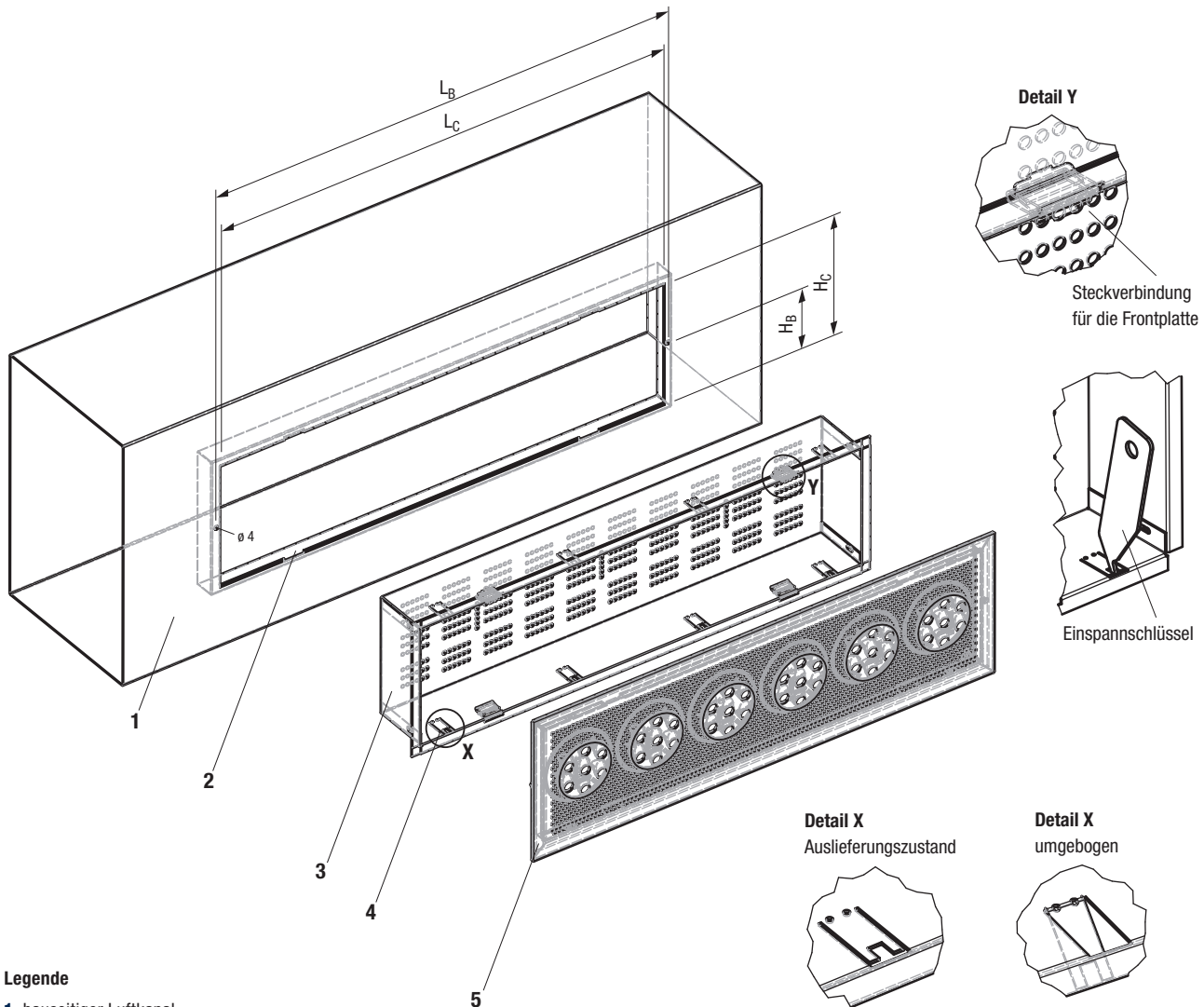
## Breitfächererauslass BF-V.... Zubehör

# Kanaleinbaurahmen

## Montage Breitflächerauslass mit Kanaleinbaurahmen

- 1 Ausschnitt und Bohrungen im Kanal gemäß Tabelle vornehmen (bzw. prüfen)
- 2 Kanaleinbaurahmen von innen im Kanal mit 2 Blindnieten  $\varnothing 3,2$  befestigen
- 3 Gehäuse in den vormontierten Einbaurahmen einführen
- 4 Gehäuse durch Umbiegen der Biegelaschen mit mitgeliefertem Einspannschlüssel oder anderem geeigneten Werkzeug befestigen
- 5 Frontplatte auf das Gehäuse aufstecken

Nennlänge	$L_C$	Kanalausschnitt		$L_B$	Kanalbohrungen	
		1-reihig	2-reihig		1-reihig	2-reihig
600	557			566		
800	737	152	244	746	76	122
1 000	917			926		



### Legende

- 1 bauseitiger Luftkanal
- 2 Kanaleinbaurahmen
- 3 Gehäuse
- 4 Biegelasche
- 5 Frontplatte