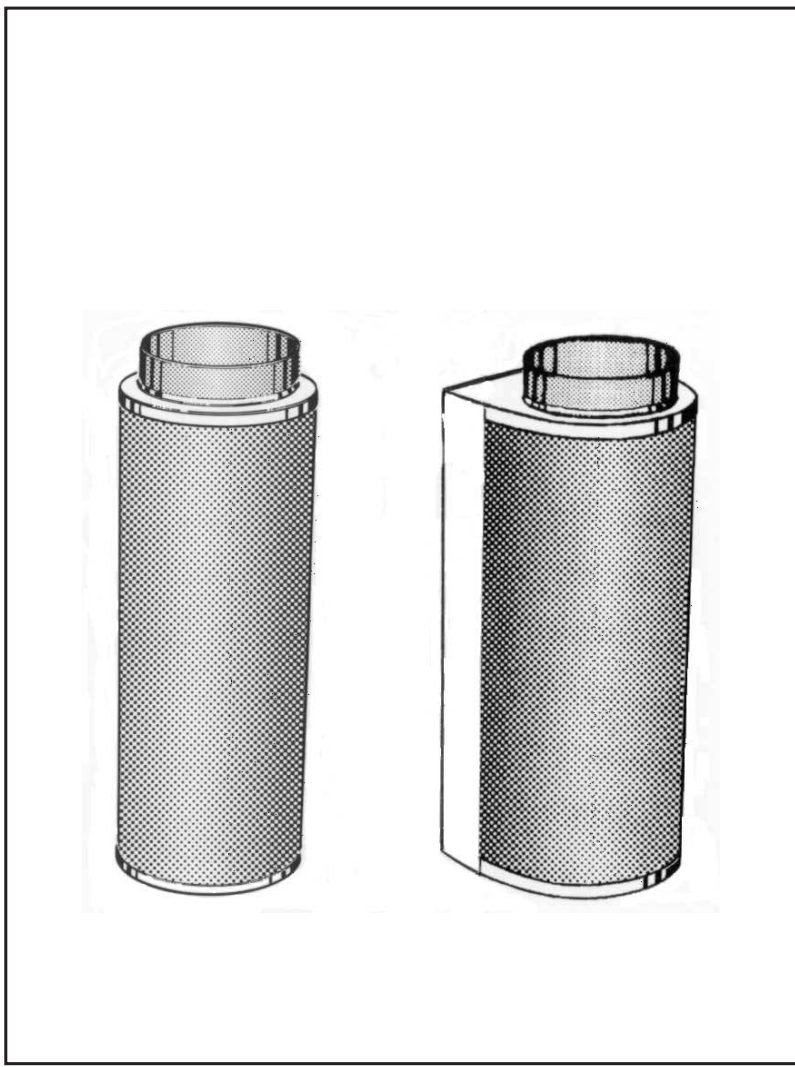


Achtung,
neue Typenbezeichnung,
siehe letzte Seite.

Technische Auslegung



**Runder und Halbrunder
Quellauslaß Q-Z....**

DS 4022 07.2003

Vorbemerkungen

Der Runde Quellauslaß wird freistehend im Raum oder, vorzugsweise in der halbrunden Form, vor einer Wand oder Säule auf dem Boden aufgestellt.

Bei der Auslegung sind folgende Kriterien zu berücksichtigen:

- Entfernung zwischen Luftdurchlaß und den Arbeits- bzw. Sitzplätzen (Nahbereich)
- Luftdurchlaß-Volumenstrom
- Austrittsgeschwindigkeit
- mögliche Baugröße
- Temperaturdifferenz zwischen Zuluft und Raumluft

Eine allgemeine Beschreibung der Quelllüftung mit Berechnungsmethode für die Temperaturschichtung und erzielbare Kühlleistung ist in der Druckschrift DS 4069 enthalten. Darin ist auch die Auslegung für den Nahbereich in Abhängigkeit von der Luftdurchlaßanordnung erläutert.

Die Austrittsgeschwindigkeit soll grundsätzlich unter 0,25 m/s liegen. Dies ist gewährleistet, wenn die in der Tabelle genannten max. Volumenströme nicht überschritten werden. Dabei sind der gewünschte Nahbereich sowie die Abmessungen des Luftdurchlasses zu beachten.

Konstruktiver Aufbau und Funktion

Der Quellluftdurchlaß besteht im wesentlichen aus einem Gehäuse 1 mit fein perforiertem Blechmantel 2 und dem Anschlußstutzen 3.

Der fein perforierte Blechmantel 2 erzeugt eine turbulenzarme, kreisförmige bzw. halbkreisförmige Verdrängungsströmung und schafft die Voraussetzung für die Strahlcharakteristik der Quelllüftung. Die Zuluft verteilt sich in etwa 10 bis 30 cm Höhe über dem Fußboden mit sehr niedriger Strömungsgeschwindigkeit.

Es wird zwischen folgenden Typen unterschieden:

Typ Q-ZL: Runder Quellauslaß mit Leiteinrichtung

Die Luftverteilung erfolgt durch eine eingebaute Leiteinrichtung, mit der die austretenden Zuluftstrahlen leicht schräg nach oben gerichtet und stabilisiert werden. Ein zu schneller Kaltluftabfall und damit verbundener Anstieg der Luftgeschwindigkeit in Luftdurchlaßnähe wird weitgehend gemindert.

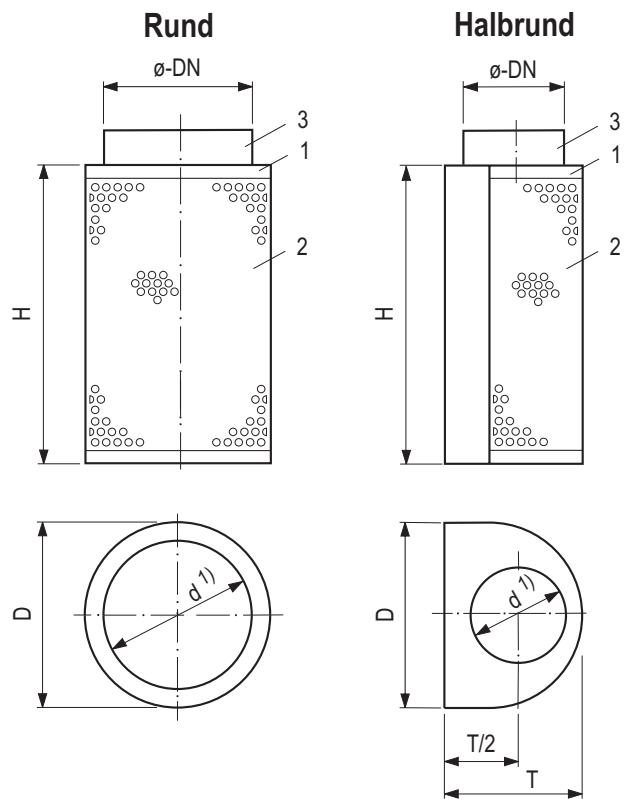
Die Zuluft-Einströmung in den Luftdurchlaß geschieht über einen Anschlußstutzen von oben.

Typ Q-ZM: Runder Quellauslaß mit Luftverteilmatte

Typ Q-ZH: Halbrunder Quellauslaß mit Luftverteilmatte

Der Luftverteilung dient eine Verteilmatte hinter dem fein perforierten Blechmantel. Die Verteilmatte erzeugt eine gleichmäßige, geradlinige Austrittsströmung. Zum Auswechseln der Matte ist der Blechmantel leicht zu öffnen. Die Zuluft-Einströmung in den Luftdurchlaß kann über einen Anschlußstutzen von oben oder unten erfolgen.

Abmessungen, Volumenströme, Gewichte



Runder und Halbrunder Quellauslaß, Hauptabmessungen

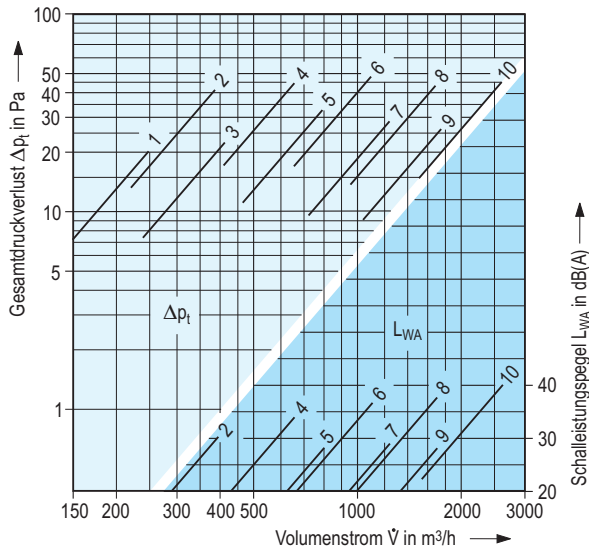
Baugröße	Abmessungen			Fläche ²⁾ A m ²	Volumenstrom ³⁾		Gewicht		
	DN mm	D mm	H mm		T mm	$\dot{V}_{0,15}$ m ³ /h	$\dot{V}_{0,25}$ m ³ /h	kg	kg
Rund								Q-ZL	Q-ZM
200	250	400 600	—	0,28 0,44	150 235	250 395	5 7	4 5	
250	315	500 800	—	0,45 0,75	245 405	405 675	8 12	5 7	
315	400	750 1000	—	0,89 1,21	480 650	800 1085	14 18	9 11	
400	500	900 1200	—	1,35 1,82	725 980	1215 1635	22 27	13 16	
500	630	1000 1500	—	1,90 2,89	1025 1555	1705 2595	31 36	18 24	
Halbrund								Q-ZH	
125	250	400 600	185	0,14 0,22	75 115	125 195	4 5		
160	315	500 800	220	0,23 0,38	120 200	200 335	5 7		
200	400	750 1000	260	0,45 0,60	240 325	400 540	9 11		
250	500	900 1200	310	0,68 0,91	360 490	605 815	13 16		
315	630	1000 1500	385	0,95 1,44	510 775	850 1295	18 24		
Andere Abmessungen auf Anfrage									

1) Anschlußdurchmesser-d = DN - 1;

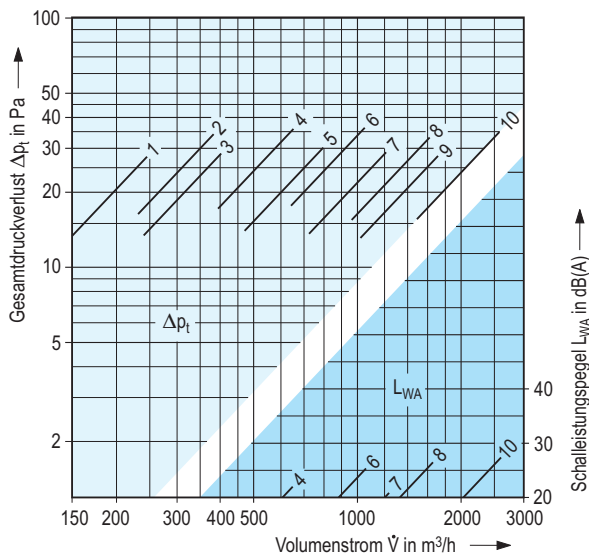
2) Luftaustrittsfläche

3) bei $u_0 = 0,15$ bzw. $0,25$ m/s

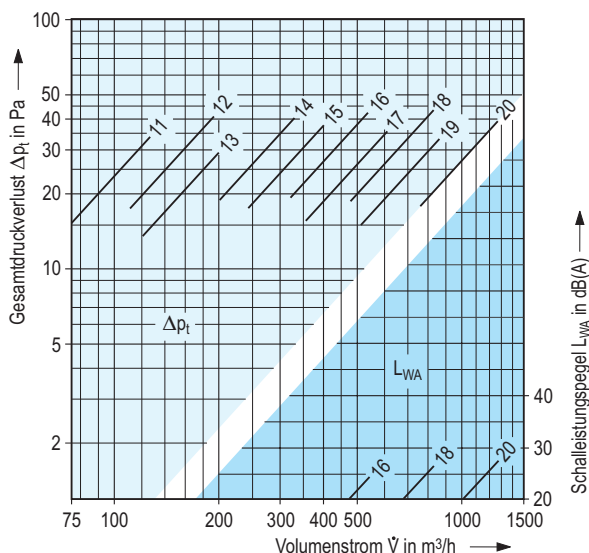
Runder Quellauslaß mit Leiteinrichtung, Typ Q-ZL



Runder Quellauslaß mit Luftverteilmatte, Typ Q-ZM



Halbrunder Quellauslaß mit Luftverteilmatte, Typ Q-ZH



Schalleistungspegel und Druckverlust

Schalleistungspegel und Druckverlust in Abhängigkeit des Luftvolumenstromes können den Diagrammen entnommen werden.

Zur besseren Einregulierung des Runden Quellauslasses Typ Q-ZL wurde der sonst äußerst geringe Druckverlust durch zusätzlichen Einbau einer Festdrossel im Anschlußstutzen angehoben. Dadurch erhöht sich gleichzeitig der Schalleistungspegel. Für Einsatzfälle mit gewünschtem niedrigeren Schalleistungspegel als im Diagramm für Typ Q-ZL angegeben, kann der Luftdurchlaß auf Anfrage ohne Festdrossel geliefert werden.

Nummer der Baugröße		Baugröße DN	D	H	T
Rund Q-ZL	Rund Q-ZM	mm	mm	mm	mm
1*	1*	200	250	400	—
2	2*			600	—
3*	3*	250	315	500	—
4	4			800	—
5	5*	315	400	750	—
6	6			1000	—
7	7	400	500	900	—
8	8			1200	—
9	9*	500	630	1000	—
10	10			1500	—
Halbrund Q-ZH					
11*		125	250	400	185
12*				600	
13*		160	315	500	220
14*				800	
15*		200	400	750	260
16				1000	
17*		250	500	900	310
18				1200	
19*		315	630	1000	385
20				1500	

* Schalleistungspegel ≤ 20 dB(A)

Merkmale auf einen Blick

- Zugfreie Frischluftzufuhr in den Aufenthaltsbereich
- Extrem kleiner Nahbereich zum Luftdurchlaß
- Großer Erfassungsbereich (5 bis 10 m)
- Niedriger Schalleistungspegel
- Temperaturdifferenz zwischen Zuluft und Raumluft üblich -2 bis -3 K, zwischen Zuluft und Abluft, je nach Raumhöhe und Volumenstrom, bis ca. -12 K
- Anordnung frei im Raum oder vor einer Wand
- Anschlußstutzen, je nach Typ, oben oder unten
- Optisch ansprechendes Design
- Aus Stahlblech, Lackierung mit Farbton nach Wahl
- In vielen Baugrößen lieferbar
- Typ Q-ZL mit integrierter Leiteinrichtung in wartungsfreier Ausführung
- Typ Q-ZM und Q-ZH mit integrierter Luftverteilmatte, leicht zu warten durch einfaches Öffnen des fein perforierten Blechmantels



Halbrunder Quellauslaß vor einer Säule

Typenbezeichnung

Q - ___ - DN ___

Quellauslaß
Art / Funktion
Baugröße

Achtung,
neue Typenbezeichnung,
siehe letzte Seite.

Art / Funktion

ZL = rund (zylindrisch) mit Leiteinrichtung
ZM = rund mit Luftverteilmatte
ZH = halbrund mit Luftverteilmatte

Baugröße

Ausführung: Rund DN 200 bis DN 500
Ausführung: Halbrund DN 125 bis DN 315

Ausschreibungstext

..... Stück
Runder Quellauslaß für Bodenaufstellung,
zur Erzeugung extrem turbulenzarmer Verdrängungs-
strömung und großer Eindringtiefe in Komforträumen,

Ausführung:

- vollrund, Anordnung bevorzugt frei im Raum, Luftverteilung über integrierte
- Leiteinrichtung,
- Verteilmatte; Luftdurchlaßgehäuse zur Wartung der Verteilmatte leicht zu öffnen,
- halbrund, Anordnung bevorzugt vor Wänden und Säulen, Luftverteilung über integrierte Verteilmatte; Luftdurchlaßgehäuse zur Wartung der Verteilmatte leicht zu öffnen,

bestehend aus:

Stahlblechgehäuse, fein perforiertem Blechmantel und integrierten Luftverteilrichtungen.

Anschlußstutzen passend für Rohre DIN 24 145 (Wickelfalzrohre) oder DIN 24 146 (flexible Rohre), Anordnung oben. unten. ¹⁾

Technische Daten

Zuluft-Volumenstrom: m³/h
zul. Schalleistungspegel: dB(A)
Werkstoff: Stahl, verzinkt
Qualitätslackierung, Farbton: RAL
Baugröße und Nenndurchmesser Anschlußstutzen: DN
Manteldurchmesser: mm
Höhe: mm
Fabrikat: KRANTZ KOMponenten
Typ: Q - Z___ - DN ___

Technische Änderungen vorbehalten!

1) lieferbar bei Q-ZM und Q-ZH

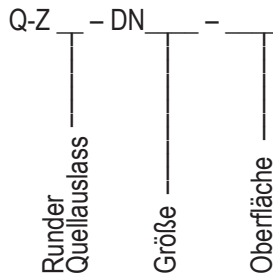


Runder
Quellauslass

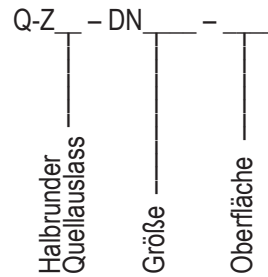


Halbrunder
Quellauslass

Typenbezeichnung



Typenbezeichnung



Runder Quellauslass

- _L = rund mit Luftleiteinrichtung
- _M = rund mit Luftverteilmatte

Größe

- 200 = DN 200
- 250 = DN 250
- 315 = DN 315
- 400 = DN 400
- 500 = DN 500

Oberfläche

- 9010 = Farbton der Sichtfläche nach RAL9010, seidenmatt

Halbrunder Quellauslass

- _H = halbrund mit Luftverteilmatte

Größe

- 125 = DN 125
- 160 = DN 160
- 200 = DN 200
- 250 = DN 250
- 315 = DN 315

Oberfläche

- 9010 = Farbton der Sichtfläche nach RAL9010, seidenmatt