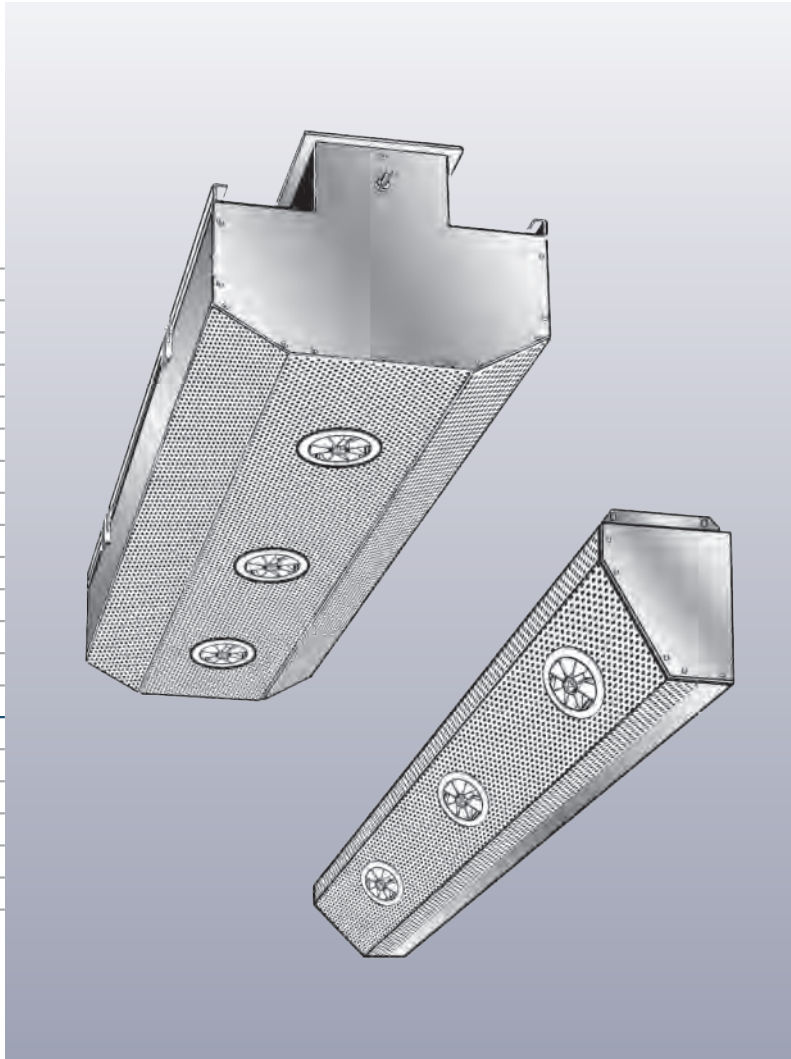


Achtung,
neue Typenbezeichnung,
siehe letzte Seite.

Technische Auslegung



Trapezförmiger Verdrängungsauslass VA-T...
Halbtrapezförmiger Verdrängungsauslass VA-TH...

Vorbemerkungen

Dort wo staub- und faserhaltige Luft oder Schadstoffe schwerer Art von Arbeitsplätzen oder der Produktion fernzuhalten sind, wird die Zuluft bevorzugt oberhalb der Aufenthaltszone eingeblasen und die Abluft im Bodenbereich abgesaugt. Dabei werden Staub und Schadstoffe mit der Raumluft nach unten, zu den Abluftöffnungen hin, verdrängt. Rückströmungen zur Decke sind weitestgehend zu vermeiden.

Hier kommen Luftdurchlässe für turbulenzarme Luftströmung zum Einsatz, deren Ausblasrichtung weit aufgefächert von horizontal bis vertikal nach unten verläuft.

Für diese Einsatzfälle bietet KRANTZ KOMponenten den Trapezförmigen und Halbtapezförmigen Verdrängungsauslass.

Während der Trapezförmige Verdrängungsauslass bevorzugt über dem Produktionsbereich – entweder decken-eben oder freihängend – angeordnet wird, findet der Halbtapezförmige Verdrängungsauslass seinen Einsatz dort, wo die Zuluft von der Seite, z.B. von der Raumwand oder einer Säulenreihe her, ausgeblasen werden soll. Bewährt hat sich auch die Anordnung beidseitig von Montagelinien, beispielsweise in der Automobilindustrie, oder entlang der Produktionsmaschinen, z.B. in Druckereien.

Konstruktiver Aufbau

1. Trapezförmiger Verdrängungsauslass

Der Trapezförmige Verdrängungsauslass wird in den Breiten 140, 290 und 500 mm mit verschiedenen Längen gebaut. Seine Hauptbestandteile sind das Gehäuse 1 mit den trapezförmigen inneren und äußeren Lochblechflächen 2 und dem Anschluss-Stutzen 3.

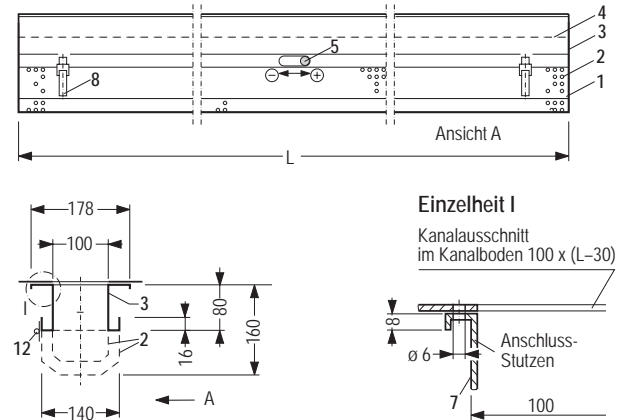
Im Anschluss-Stutzen ist eine Volumenstrom-Drossel 4 eingebaut, die mit Einstellschraube/-schieber 5 von außen justiert werden kann. Richtung (+) bedeutet mehr, (-) bedeutet weniger Volumenstrom.

Die Anordnung erfolgt in Längsrichtung unterhalb des Zuluftkanals. Zur Verbindung mit dem Kanalboden dient bei den Breiten 290 und 500 mm ein zusätzlicher Einlegerahmen 6, der innen auf den Kanalboden aufgelegt wird. Anschluss-rahmen, Kanalboden und Luftdurchlass werden miteinander vernietet.

Der Luftdurchlass der Breite 140 mm hat einen Anschluss-Stutzen mit angeformtem Flansch 7, der von unten am Kanalboden angeschraubt werden kann. Beide Anschluss-Situationen sind im Bild 1, Einzelheit I und II, dargestellt.

Die Lochblechgehäuse sind für Inspektionszwecke nach Lösen eines Verschlusses 8 öffenbar.

Nennbreite 140



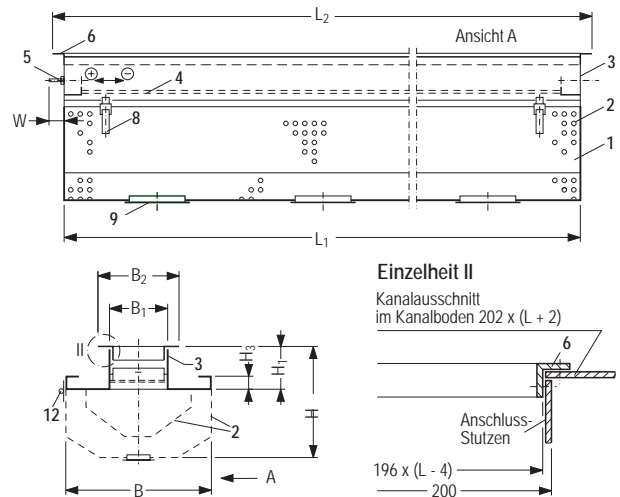
Nennbreite	Nennlänge	Volumenstrombereich ¹⁾	Gewicht
B mm	L mm	\dot{V}_A m³/h	ca. kg
140	800	250 – 600	6
	1250	400 – 950	8
	1600	500 – 1200	11
	1800	600 – 1400	13

¹⁾ Max. Volumenstrom bei Stellung Schieber 5 "Anschlag rechts"

Legende für alle Seiten:

- 1 Gehäuse
- 2 Lochblechfläche
- 3 Anschluss-Stutzen
- 4 Volumenstrom-Drossel
- 5 Einstellschraube/-schieber
- 6 zusätzlicher Einlegerahmen
- 7 angeformter Flansch
- 8 Gehäuseverschluss
- 9 Drallauslass
- 10 Aufhängeleiste
- 11 angeformter Anschlussrahmen
- 12 Scharnier

Nennbreiten 290 und 500

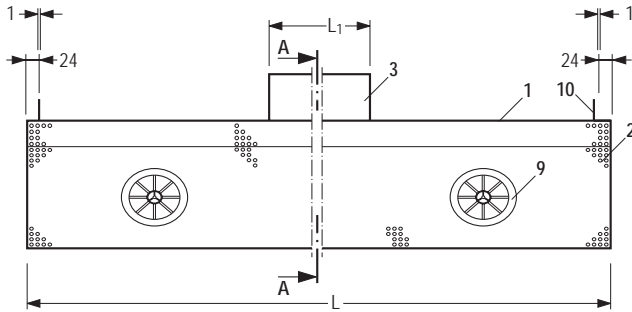


Nennbreite	Nennlänge	Volumenstrombereich	Abmessungen									Drallelemente	Stellung ²⁾ V-Drossel W in mm		Gewicht ca. kg
			B mm	L mm	\dot{V}_A m³/h	B ₁ mm	B ₂ mm	L ₁ mm	L ₂ mm	H mm	H ₁ mm		H ₃ mm	Stück	
290	800	550 – 1200			804	834						2	41	19	15
	1250	850 – 1900			1254	1284					3	28	6	22	
	1600	1100 – 2400	200	234	1604	1634	235	100	25	3	38	16	27		
	1800	1250 – 2700			1804	1834				4	45	22	31		
500	800	950 – 2000			804	834					2	41	19	24	
	1250	1500 – 3000			1254	1284				3	28	6	34		
	1600	1950 – 4000	200	234	1604	1634	350	120	30	3	38	16	42		
	1800	2200 – 4400			1804	1834				4	45	22	47		

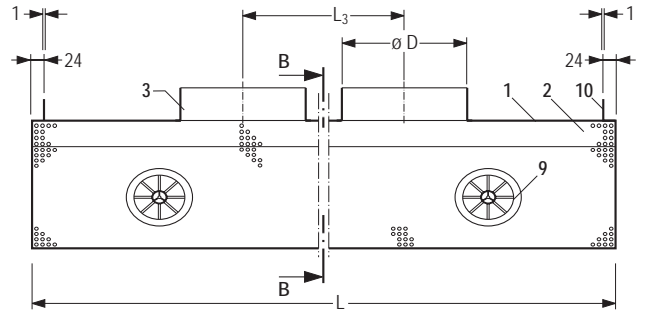
²⁾ bezogen auf Einstellschraube 5 "links" in Ansicht A

Bild 1: Trapezförmiger Verdrängungsauslass, Abmessungen

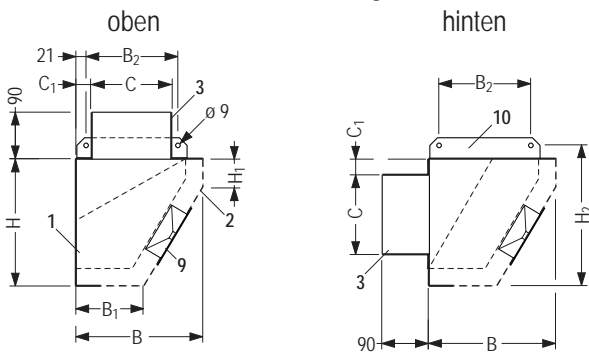
Ausführung mit rechteckigem Anschluss-Stutzen



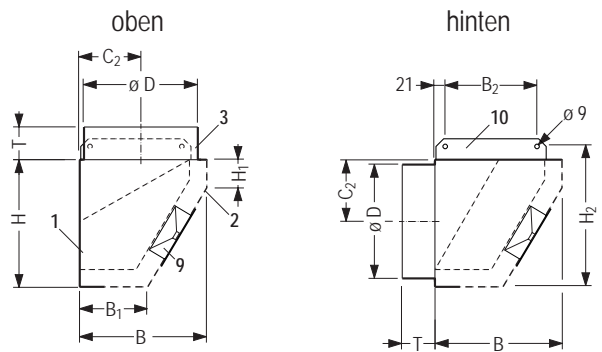
Ausführung mit (zwei) runden Anschluss-Stutzen



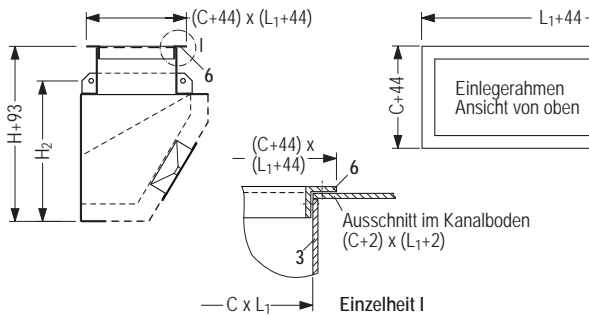
Schnitt A – A: Anschluss-Stutzen glatt als Schiebesteduzen



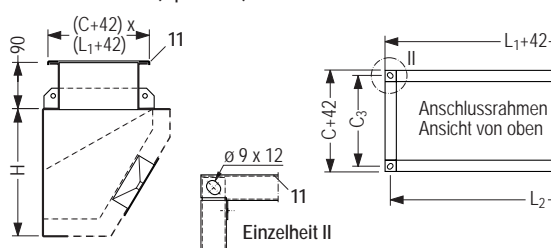
Schnitt B – B: Anschluss-Stutzen für Rohranschluss



Zusätzlicher Einlegerahmen für Kanalbau (optional)



Angeformter Anschlussrahmen passend zu Eckwinkel-flanschen 20 mm (optional)



2. Halbtrapezförmiger Verdrängungsauslass

Die Hauptbestandteile sind gleich wie bei dem Trapezförmigen Verdrängungsauslass, sie unterscheiden sich jedoch in der geometrischen Form. Den Halbtrapezförmigen Verdrängungsauslass gibt es in den Baugrößen (Breiten) 250 und 500 mm und mit verschiedenen Längen. Er kann mit oberem oder hinterem, rechteckigem oder zwei runden Anschluss-Stutzen ausgerüstet werden (siehe Bild 8).

Der Halbtrapezförmige Verdrängungsauslass wird standardmäßig mit Festdrossel geliefert.

Bau- größe	Nenn- länge L mm	V̇-Bereich V̇ _A m ³ /h	Abmessungen				Drall- elemente Stück	G ca. kg
			L ₁ mm	L ₂ mm	L ₃ mm	∅ D mm		
250	1200	300 - 850	446	468	600	199	3	15
	1500	400 - 1100	556	578	750	223	3	19
	1800	450 - 1300	626	648	900	223	4	23
500	1200	700 - 1800	626	648	600	279	3	36
	1500	900 - 2250	796	818	750	314	3	45
	1800	1100 - 2700	896	918	900	354	4	54

Bau- größe	Abmessungen in mm										
	B	B ₁	B ₂	C	C ₁	C ₂	C ₃	H	H ₁	H ₂	T
250	250	134	180	156	32	125	178	250	55	275	40
500	500	280	430	220	50	195	242	500	116	525	60

Bild 2: Halbtrapezförmiger Verdrängungsauslass, Abmessungen



Bild 3: Trapezförmiger Verdrängungsauslass, Strahlausbreitung durch Rauchprobe sichtbar



Bild 5: Trapezförmige Verdrängungsauslässe am Zuluftkanal einer Weberei



Bild 4: Halbtrapezförmiger Verdrängungsauslass in einem Versuchsraum der Automobilindustrie

Lufttechnische Funktion

Das Lochblech erzeugt turbulenzarme Luftstrahlen, die auf Grund der trapezförmigen Gehäuseausbildung von horizontal bis vertikal nach unten austreten. In die Lochblechunterseite der beiden größeren Trapezförmigen Verdrängungsauslässe sowie in die Seite des Halbtrapezförmigen Verdrängungsauslasses werden, je nach Luftdurchlasslänge, 2 bis 4 Drallauslässe 9 eingebaut. Die Drallauslässe erzeugen eine impulsreiche Luftströmung. Sie induziert die Zuluft aus der umgebenden Lochblechfläche. Daraus entsteht eine sehr stabile Gesamtströmung mit einem Erfassungsbereich von ca. 8 m.

Der Luftdurchlass der Breite 140 mm ist für den kleineren Erfassungsbereich von 2 bis 3 m konzipiert. Die dazu notwendige Strahlstabilität wird ohne zusätzliche Drallauslässe erreicht.

Staub und Schadstoffe werden gemäß Bild 6 nach unten,

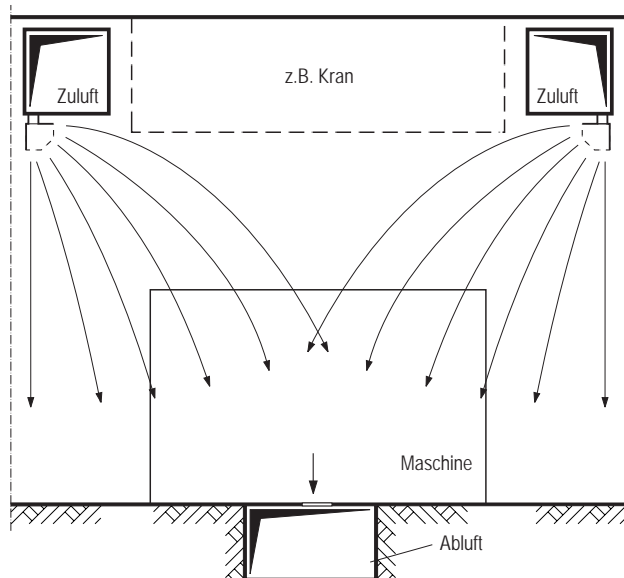
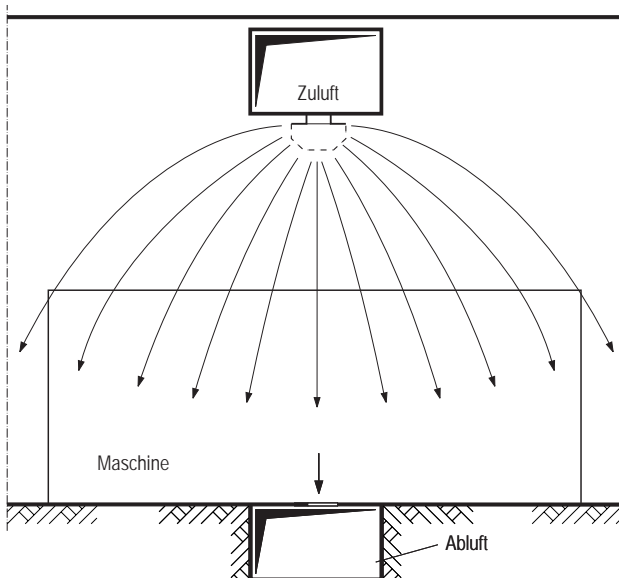


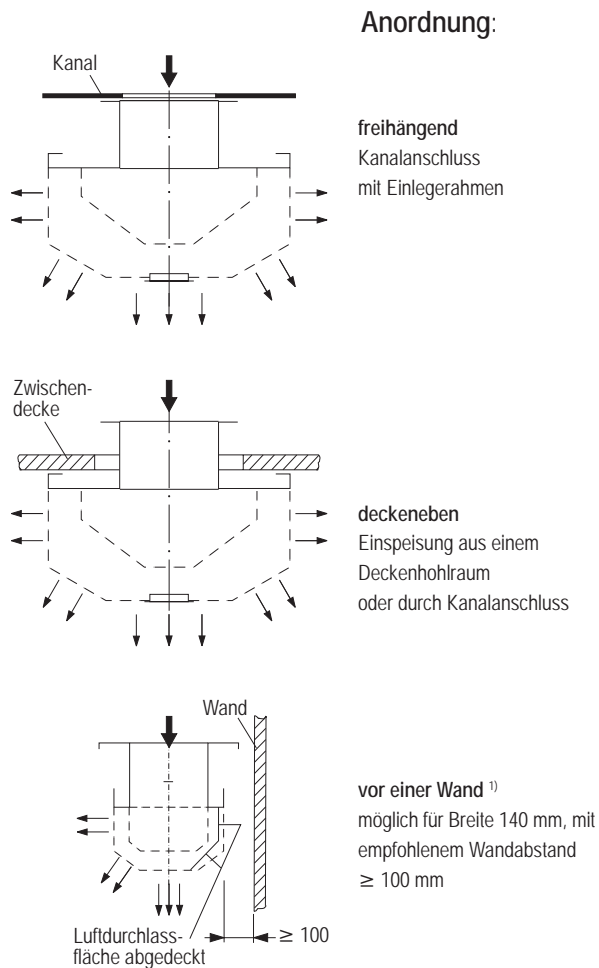
Bild 6: Strömungscharakteristik trapezförmiger und halbtrapezförmiger Verdrängungsauslässe

zu den Abluftöffnungen hin, verdrängt und abgesaugt. Die Bildung von Auftriebströmungen wird weitgehend unterbunden. Dadurch ergibt sich eine deutlich niedrige Verweilzeit der festen Partikel in der Raumluft. Untersuchungen in Spinnereien bestätigen, dass die Staubkonzentration in der von Trapezförmigen Verdrängungsauslässen erzeugten Luftströmung um 50 % niedriger ist als in der Raumluft bei Verwendung von konventionellen Luftdurchlässen. Dabei wird im gesamten Maschinen- und Aufenthaltsbereich ein gleichmäßiger Raumluftzustand (Raumtemperatur und relative Feuchte) erreicht.

Anordnung und Anschluss

1. Trapezförmiger Verdrängungsauslass

Der Trapezförmige Verdrängungsauslass lässt sich freihängend oder deckenbündig anordnen. Für die Luftdurchlassbreite 140 mm ist außerdem die Installation an oder in unmittelbarer Nähe einer Wand möglich. Dazu wird die zur Wand gerichtete Lochblechfläche innen abgedeckt. Der Luftdurchlass-Volumenstrom reduziert sich dadurch um 50 %. Im Bild 7 sind die verschiedenen Einbausituationen dargestellt.



2. Halbtrapezförmiger Verdrängungsauslass

Der Halbtrapezförmige Verdrängungsauslass wird in der Regel seitlich an einer Wand oder beidseitig von Montage-
linien angeordnet. Für den luftseitigen Anschluss stehen
mehrere Lösungen zur Verfügung, siehe Bild 8.

Anordnung: freihängend vor einer Wand oder Säule

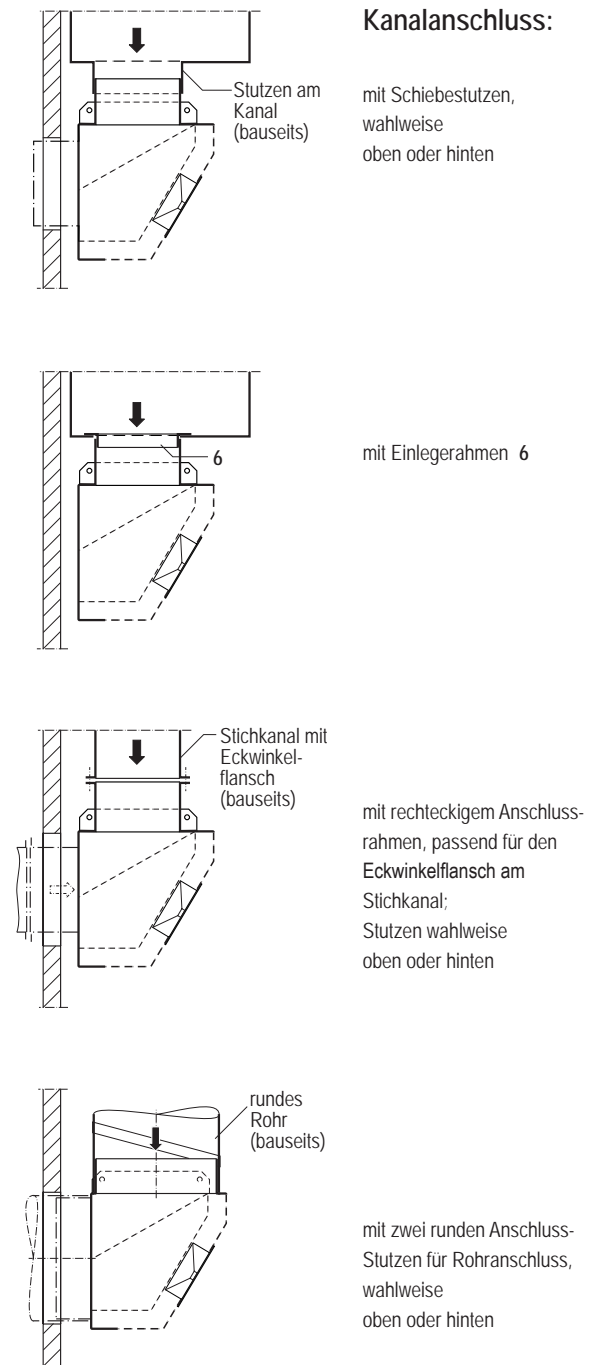


Bild 8: Halbtrapezförmiger Verdrängungsauslass, Anordnung und Anschluss

Bild 7: Trapezförmiger Verdrängungsauslass, Anordnung und Anschluss

¹⁾ mit halbem Luftdurchlass-Volumenstrom,
alternativ Halbtrapezförmigen Verdrängungsauslass wählen

Auswahl und Auslegung

Typische Einsatzbereiche für den Trapezförmigen bzw. Halbtrapezförmigen Verdrängungsauslass sind Textilbetriebe wie Karderien, Spinnereien, Webereien, verschiedene Bereiche der Automobilindustrie, z.B. Autolackierereien und Montagelinien, sowie Druckereibetriebe.

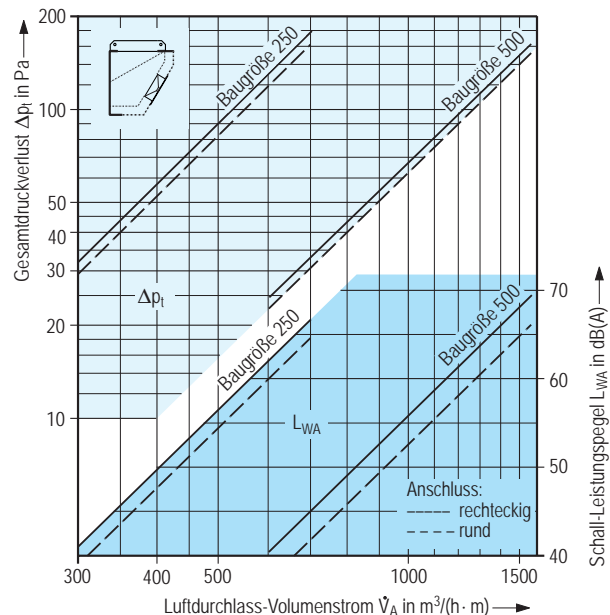
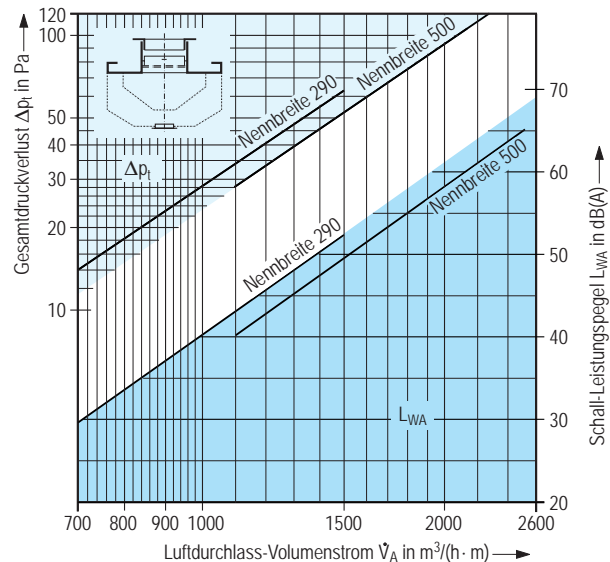
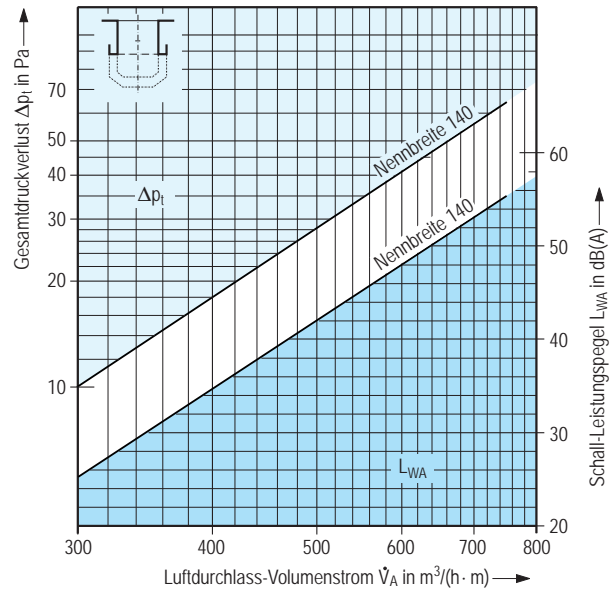
Alle wesentlichen technischen Daten sind der Tabelle und den Diagrammen zu entnehmen.

Technische Daten		Trapezförmiger Verdrängungsauslass	Halbtrapezförmiger Verdrängungsauslass	
Luftdurchlassbreite	mm	140	—	
	mm	290	250	
	mm	500	500	
Luftdurchlasslänge:	mm	800	—	
	mm	1250	1200	
	mm	1600	1500	
	mm	1800	1800	
Volumenstrom in m ³ /(h · m) bei:				
Breite	140 mm	300 bis 750	—	
	250 mm	—	250 bis 700	
	290 mm	700 bis 1500	—	
	500 mm	1200 bis 2500	600 bis 1500	
Ausblashöhe	m	3 bis 4		
Kanalabstand bei Luftdurchlassbreite				
– 140 mm (trapezförmig)	m	3,5 bis 6		
– 290 und 500 mm (trapezförmig)	m	7 bis 10		
– 250 und 500 mm (halbtrapezförmig)	m	7 bis 10		
Erfassungsbereich der Zuluftstrahlen		m	4 bis 8	2 bis 3
Temperaturdifferenz Zuluft – Raumluft		K	—	– 3 bis – 6
– Breite 140:	K	– 3 bis – 6	—	—
– Breite 290 und 500:	K	– 3 bis – 8	—	—
Material				
– Luftdurchlassgehäuse und Lochblech	Stahlblech, verzinkt			
– Drallauslässe	Polystyrol			



Bild 9: Halbtrapezförmiger Verdrängungsauslass, Baugröße 500 in einem Produktionsbetrieb

Schall-Leistungspegel und Druckverlust ¹⁾



¹⁾ Die Diagrammwerte gelten für Drosselstellung "auf"

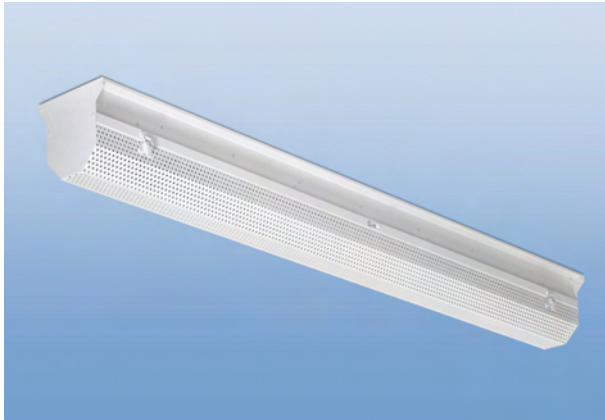


Bild 10: Trapezförmiger Verdrängungsauslass, Nennbreite 140

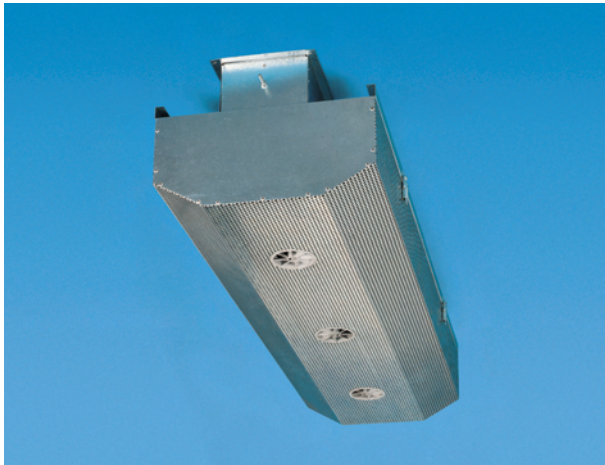


Bild 11: Trapezförmiger Verdrängungsauslass, Nennbreite 290 oder 500



Bild 12: Halbtrapezförmiger Verdrängungsauslass, Baugröße 250 oder 500

Typenbezeichnung

Trapezförmiger Verdrängungsauslass

VA - T - / -

Verdrängungsauslass - Funktion / Art - Nennbreite - Nennlänge - Anordnung

Achtung,
neue Typenbezeichnung,
siehe letzte Seite.

Funktion / Art

T = trapezförmig

Nennbreite 140, 290 und 500 mm

Nennlänge 800, 1250, 1600 und 1800 mm

Anordnung

F = freihängend

D = deckeneben

W = an einer Wand

Beispiel:

Trapezförmiger Verdrängungsauslass, Breite 140 mm, Länge 1250 mm, Anordnung freihängend.

Typ: VA - T - 140 / 1250 - F

Halbtrapezförmiger Verdrängungsauslass

VA - TH - / - -

Verdrängungsauslass - Funktion / Art - Baugröße - Nennlänge - Anschlussart - Anschlussanordnung

Achtung,
neue Typenbezeichnung,
siehe letzte Seite.

Baugröße
250 und 500

Nennlänge
1200, 1500 und
1800 mm

Anschlussart

A1 = Rechteckiger Anschluss-Stutzen zum Einschieben in Zuluftkanäle (Standard)

A2 = Rechteckiger Anschluss-Stutzen mit Einlegerahmen für Kanalbau (Stutzen oben)

A3 = Rechteckiger Anschluss-Stutzen, passend zu Eckwinkelflansch 20 mm

R = Rohranschluss (2 Anschluss-Stutzen - DN je nach Baugröße)

Anschlussanordnung

O = Anschluss oben (Standard)

H = Anschluss hinten

Beispiel:

Halbtrapezförmiger Verdrängungsauslass, Baugröße 250, Nennlänge 1200 mm, Anschluss an Wickelfalzrohr, Anschluss-Stutzen oben.

Typ: VA - TH - 250 / 1200 - R - O

Merkmale auf einen Blick

- Erzeugung turbulenzarmer Verdrängungsströmung mit Ausblasrichtung schräg nach unten
- Gut geeignet bei schwerem Schadstoffaufkommen
- Für Einsatzfälle mit ständiger Kühllast
- Ausblashöhe 3 bis 4 m
- Temperaturdifferenz zwischen Zuluft und Raumluft – 3 bis – 6 K bzw. – 3 bis – 8 K
- Gleichmäßige, konstante Raumlufttemperatur im gesamten Maschinen- und Aufenthaltsbereich
- Zuluftanschluss bei der Ausführung
 - trapezförmig: rechteckiger Anschluss-Stutzen von oben
 - halbtapezförmig: rechteckiger oder (zwei) runde Anschluss-Stutzen von oben oder von hinten
- Luft-Volumenströme Verdrängungsauslass:
 - trapezförmig 300 – 2500 m³/(h • m)
 - halbtapezförmig 250 – 1500 m³/(h • m)
- In verschiedenen Breiten und Längen lieferbar
- Erfassungsbereich der Zuluftstrahlen 2 bis 8 m

Ausschreibungstext

Trapezförmiger Verdrängungsauslass

..... Stück

mit niedriger Induktionswirkung für minimale Vermischung der Zuluft mit der Raumluft zwecks optimaler Verdrängung der Staubpartikel und Schadstoffe aus dem Aufenthaltsbereich, Luftströmung von oben nach unten, bestehend aus:

- Nennbreite 140
Gehäuse mit trapezförmiger Ausblasfläche aus Lochblech, zur Innenreinigung nach unten offenbar, rechteckigem Anschluss-Stutzen für Kanalbau, oben, mit angeformtem Anschlussflansch und eingebauter Volumenstrom-Drossel, Betätigung von außen.
Anordnung: freihängend. deckeneben.
 an einer Wand.
- Nennbreiten 290 und 500
Gehäuse mit trapezförmiger Ausblasfläche aus Lochblech und integrierten Drallauslässen, Ausblasfläche zur Innenreinigung nach unten abklappbar, rechteckigem Anschluss-Stutzen für Kanalbau, oben, einschließlich Einlegerahmen und eingebauter Volumenstrom-Drossel, von außen einstellbar.
Anordnung: freihängend. deckeneben.

Technische Daten:

Volumenstrom: m³/h
Schall-Leistungspegel: dB(A)
Druckverlust: Pa
Werkstoff: Gehäuse und Lochblech aus verz. Stahlblech
 Drallauslässe¹⁾ aus Polystyrol
 Lackierung nach RAL
Abmessungen: Nennbreite: mm
Nennlänge: mm
Fabrikat: KRANTZ KOMPONENTEN
Typ: VA – T – ____ / ____ – __

Halbtapezförmiger Verdrängungsauslass

..... Stück

mit niedriger Induktionswirkung für minimale Vermischung der Zuluft mit der Raumluft zwecks optimaler Verdrängung der Staubpartikel und Schadstoffe aus dem Aufenthaltsbereich, Luftströmung von oben nach unten, bestehend aus:

Gehäuse mit halbtapezförmiger Ausblasfläche aus Lochblech, integrierten Drallauslässen und Anschluss-Stutzen,

- Stutzenanordnung oben. hinten.
Stutzenausführung rechteckig
 glatt als Schiebestutzen
 mit zusätzlichem Einlegerahmen²⁾
 mit Anschlussrahmen passend zu Eckwinkelflanschen 20
 rund, 2 Stück, passend für Wickelfalzrohr oder Flex-Rohr.

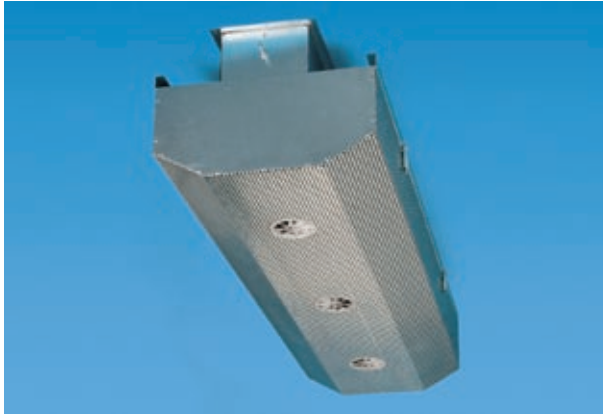
Technische Daten:

Volumenstrom: m³/h
Schall-Leistungspegel: dB(A)
Druckverlust: Pa
Werkstoff: Gehäuse und Lochblech aus verz. Stahlblech
Drallauslässe aus Polystyrol
 Lackierung nach RAL
Baugröße 250 mm 500 mm
Nennlänge: mm
Fabrikat: KRANTZ KOMPONENTEN
Typ: VA – TH – ____ / ____ – _ – _

Technische Änderungen vorbehalten.

¹⁾ nur bei Nennbreiten 290 und 500

²⁾ bei Anschluss-Stutzen oben

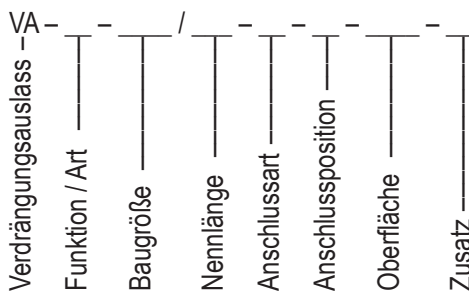


Trapezförmiger Verdrängungsauslass



Halbtrapezförmiger Verdrängungsauslass

Typenbezeichnung



Funktion / Art

- T = Trapezförmiger Verdrängungsauslass
- TH = Halbtrapezförmiger Verdrängungsauslass

Baugröße

	VA-T	VA-TH
140 = Baugröße 140	•	
250 = Baugröße 250		•
290 = Baugröße 290	•	
500 = Baugröße 500	•	•

Nennlänge

	VA-T	VA-TH
800 = Nennlänge 800	•	
1200 = Nennlänge 1200		•
1250 = Nennlänge 1250	•	
1600 = Nennlänge 1600	•	
1500 = Nennlänge 1500		•
1800 = Nennlänge 1800	•	•

Anschlussart (nur VA-TH)

- A1 = Rechteckiger Anschluss-Stutzen zum Einschieben in Zuluftkanäle
- A2 = Rechteckiger Anschluss-Stutzen mit Einlegerahmen für Kanalanbau (Stutzen oben)
- A3 = Rechteckiger Anschluss-Stutzen passend zu Eckwinkelflansch 20 mm
- RU = Rohranschluss mit 2 runden Anschluss-Stutzen

Anschlussposition (nur VA-TH)

- O = Anschluss-Stutzen oben
- H = Anschluss-Stutzen hinten

Oberfläche

- galv = verzinkt
- = Farbton der Sichtfläche nach RAL

Zusatz (nur VA-T-140)

- C = Abdeckblech für Wandanordnung

Technische Änderungen vorbehalten.