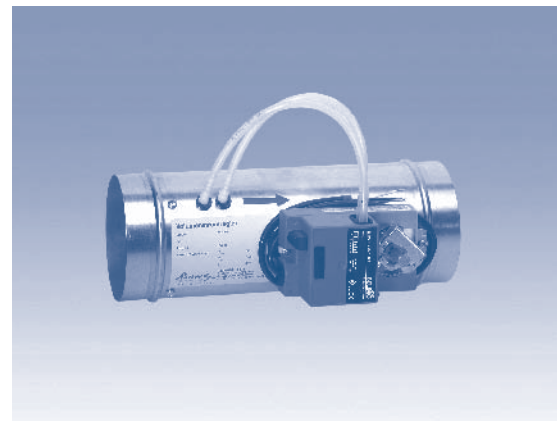
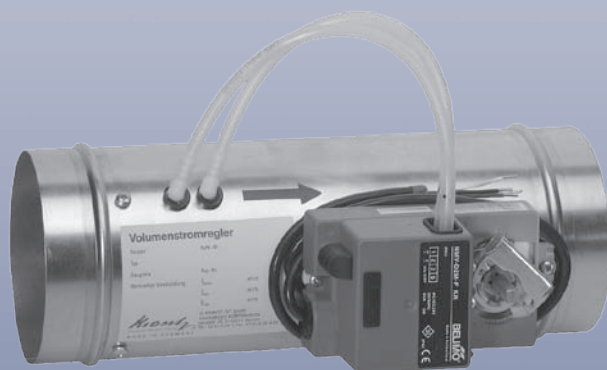


Achtung,
neue Typenbezeichnung,
siehe letzte Seite.



Volumenstrom-Regler VRI-DN.... mit integrierter Messwerverfassung

Aufbau und Arbeitsweise

Der Volumenstromregler (\dot{V} -Regler) mit integrierter Meßwerterfassung besteht im wesentlichen aus dem Gehäuse 1, Klappenblatt 2, Meßkrenz 3, Sperrkörper 4 und Meßwertaufnehmer 5, Regler 6 und Stellmotor 7. Das Gehäuse wird aus verz. Stahlblech zum Anschluß an Rohre DIN 24 145 sowie DIN 24 146 und das Klappenblatt aus zwei Stahlblechscheiben, mit dazwischenliegender Silikondichtung¹⁾, gebildet.

Bei der integrierten Meßwerterfassung wird der Staudruck am Meßkrenz zur Mittelwertbildung gemessen und mit dem Sollwert verglichen. Je nach Größe der Abweichung gibt der Regler ein Steuersignal an den Stellmotor weiter, der die Klappe solange verstellt, bis der Sollwert erreicht ist.

Meßwerterfassung

Am Meßkrenz wird der Staudruck nach dem dynamischen Verfahren (Bild 1) gemessen.

Für die Erfassung des Staudruckes wird das Mittelrohr des Meßkreuzes durch den Sperrkörper 4 geschlossen.

Bei dem dynamischen Verfahren werden die beiden Druckmeßstutzen – vor und hinter dem Sperrkörper – miteinander zu einer Bypassleitung verbunden. Die Geschwindigkeit der in der Bypassleitung entstehenden Luftströmung ist zur Wurzel des Staudruckes proportional. Sie wird vom Geschwindigkeitsfühler 5 erfaßt und als Meßsignal dem Regler 6 übertragen.

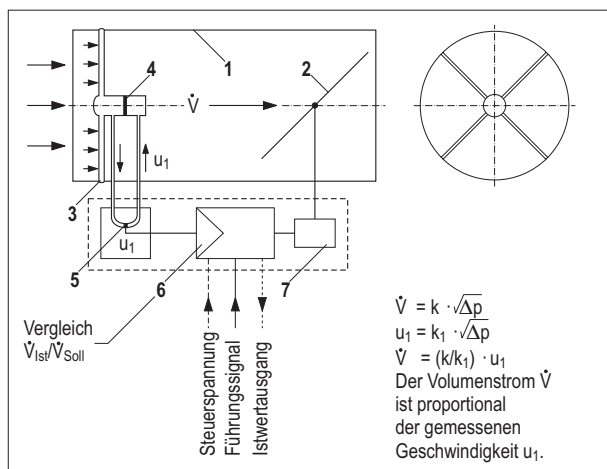


Bild 1: \dot{V} -Regler mit Erfassung des Staudruckes nach dem dynamischen Verfahren

- | | | |
|----------------|--------------------------|--------------|
| Legende | 3 Meßkrenz | 6 Regler |
| 1 Gehäuse | 4 Sperrkörper | 7 Stellmotor |
| 2 Klappenblatt | 5 Geschwindigkeitsfühler | 8 Dämmschale |

1) anderer Werkstoff auf Anfrage

Baugrößen

Es sind 9 verschiedene Baugrößen – von DN 100 bis DN 450 – lieferbar. \dot{V} -Regler können mit oder ohne Dämmschale ausgeführt werden.

Baugröße DN	D _a mm	D _{a1} mm	L mm	L ₁ mm
100	99	180	350	270
125	124	205	350	270
160	159	240	370	290
200	199	280	430	350
224	223	304	460	380
250	249	330	500	420
315	314	395	580	500
400	399	480	670	590
450	449	530	730	650

Tabelle 1: Abmessungen des \dot{V} -Reglers

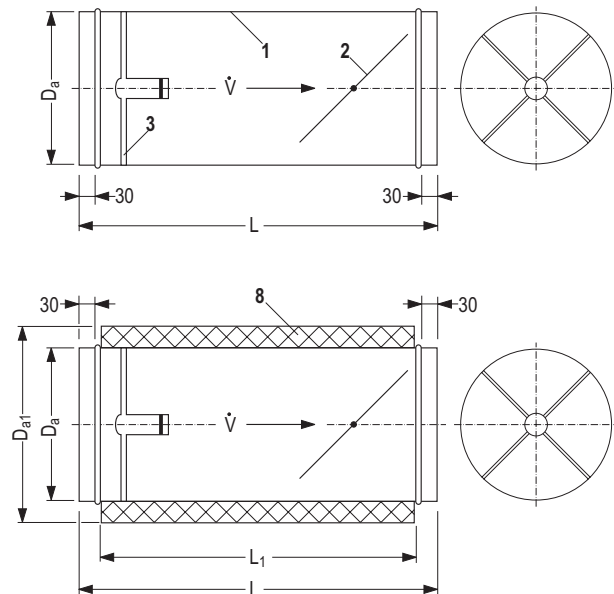


Bild 2: Aufbau des \dot{V} -Reglers;
 oben: ohne Dämmschale,
 unten: mit Dämmschale.

Der Volumenstrom errechnet sich aus der Strömungsgeschwindigkeit, bezogen auf den jeweiligen Nennquerschnitt. Es wird empfohlen, die Strömungsgeschwindigkeit bei normalen akustischen Anforderungen auf den Bereich 1,5 bis 10 m/s zu begrenzen. Höhere Geschwindigkeiten, bis 15 m/s, sind für Bedarfsfälle ohne akustische Anforderungen ohne weiteres möglich. Im Diagramm Bild 3 ist der Volumenstrom in Abhängigkeit der Strömungsgeschwindigkeit für die einzelnen Baugrößen angegeben.

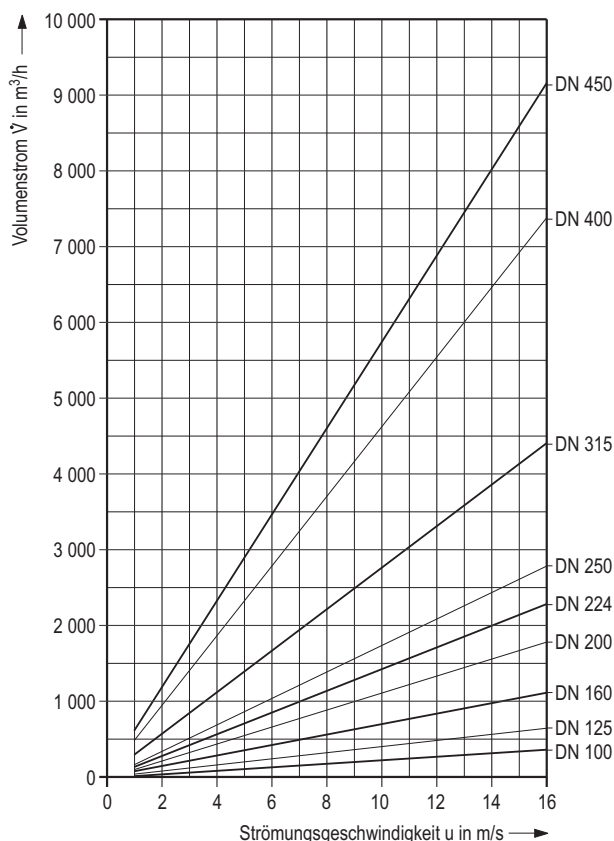


Bild 3: Baugröße und Volumenströme

Regelfunktionen

Mit \dot{V} -Reglern lassen sich folgende Regelfunktionen erfüllen:

- Konstanthaltung des Nennvolumenstromes bei Konstant-Volumenstrom-Systemen (KVS-Systemen),
- Stufenschaltung zwischen \dot{V}_{\max} und \dot{V}_{\min} ,
- Veränderung des Volumenstromes in Abhängigkeit der Kühllast in Variabel-Volumenstrom-Systemen (VVS-Systemen),
- Zwangssteuerung:
 - Klappe "zu" ($\dot{V} = 0$), z.B., wenn Fenster geöffnet werden oder ein Raum nicht belegt ist, bei 2 – 10 V Arbeitsbereich und 0 V Führungssignal
 - \dot{V}_{\max} oder \dot{V}_{\min} ,
- Folgeregelung von Zuluft und Abluft, um gewünschten Über- oder Unterdruck sicherzustellen,
- Parallelschaltung mehrerer \dot{V} -Regler im Zuluft- oder Abluftsystem eines Raumes oder einer Regelzone.

Der Istwert des geregelten Volumenstromes steht als Ausgangssignal für weitere Funktionen zur Verfügung, z.B.

- für den Folge- und Parallelbetrieb von mehreren \dot{V} -Reglern,
- für die Betätigung der Verstelleinrichtung an Luftdurchlässen,
- als Information in GLT-Systemen.

Die Regler werden werkseitig auf den Grenzvolumenstrom¹⁾ eingestellt. Der Grenzvolumenstrom ist der maximal erfaßbare Volumenstrom (maximaler Arbeitsbereich). Der Volumenstrom wird mit einer Genauigkeit von $\pm 5\%$ geregelt, bezogen auf den Grenzvolumenstrom.

Der kleinste erfaßbare Volumenstrom liegt bei einer Luftgeschwindigkeit im Rohr von ca. 1,5 m/s.

Die Sollwertvorgabe erfolgt über ein lineares Signal (0 – 10 V oder 2 – 10 V) zwischen den eingestellten Werten für \dot{V}_{\min} (0 V oder 2 V) und \dot{V}_{\max} (10 V).

Die Istwertanzeige erfolgt über ein lineares Signal (0 – 10 V oder 2 – 10 V) zwischen 0 m³/h (0 V oder 2 V) und dem werkseitig eingestellten Grenzvolumenstrom nach Tabelle 2 (10 V). Bitte beachten, daß der Grenzvolumenstrom meist größer als der eingestellte Max.-Volumenstrom ist und deshalb auch Sollwert- und Istwertsignal unterschiedlich sind. Z.B. ergibt sich bei einer Einstellung von

- $\dot{V}_{\max} = 80\%$ mit Führungssignal w am Regler = 10 V und $\dot{V}_{\min} = 0\%$ ein Istwertsignal U_5 am Regler von
 - 8 V bei Arbeitsbereich 0 – 10 V bzw.
 - 8,4 V bei Arbeitsbereich 2 – 10 V.
- (siehe auch Bild 4 auf Seite 4 und 5 auf Seite 5)

Die Volumenstromregler werden standardmäßig mit der Regelkomponente des Fabrikates Belimo Typ NMV-D2M ausgerüstet.

1) siehe Tabelle 2, Seite 5;

Funktion

Der Volumenstromregler, Typ VRI, funktioniert als eigenständiger Regelkreis, d.h. Druckschwankungen im Kanalnetz werden erkannt und automatisch ausgeglichen.

Regler NMV-D2M

Regler, Fühler und Stellmotor sind in einem Gehäuse integriert. Der Regler wird werkseitig auf den Leistungsbereich L10 oder L13 (vgl. Tabelle 2) eingestellt. Vorgabe Führungssignal erfolgt entweder über 0 – 10 V-Signal oder über 2 – 10 V-Signal.

Das Volumenstrom-Istwertsignal U_5 zeigt den aktuellen Volumenstrom gemessen über den Wirkdruckaufnehmer. Es entspricht 0 – 100 % des eingestellten Grenz-Volumenstromes (\dot{V}_{Grenz}).

Die \dot{V}_{min} und \dot{V}_{max} -Werte können über ein Einstellgerät Fabrikat Belimo, Typ ZEV, eingestellt werden.

Detaillierte Angaben zu Verdrahtung und Regelfunktionen, insbesondere zu den Möglichkeiten der Zwangssteuerungen, sind den technischen Dokumentationen von Belimo zu entnehmen.

Die Belimo-Komponenten benötigen 24 V~ Versorgungsspannung.

Betriebsweise

Konstant-Volumenstrom (KVS-Systeme)

Bei Konstant-Volumenstrom-Anwendungen regelt der Volumenstromregler auf den geforderten, konstanten Volumenstrom. Dabei können je nach Bedarf eine einzelne oder mehrere Betriebsstufen vorgegeben werden.

Folgende Betriebsstufen stehen zur Verfügung (Arbeitsbereich 2 – 10 V):

ZU / \dot{V}_{min} / \dot{V}_{MID} / \dot{V}_{max} / AUF

- Absperrbetrieb – Klappe ZU:
Die Klappe wird definiert ZU gefahren (0 %).
- Betriebsstufen \dot{V}_{max} / \dot{V}_{MID} / \dot{V}_{min} :
Der Volumenstromregler regelt fest den eingestellten Volumenstrom.
- Spülbetrieb – Klappe AUF:
Für eine maximale Lüftung kann die Klappe 100% geöffnet werden, dabei ist die Volumenstromregelung außer Betrieb.

Variabler-Volumenstrom (VVS-Systeme)

Für den variablen Volumenstrombetrieb wird der gewünschte Volumenstrom mit einem Führungssignal 0/2 – 10 V / einstellbarer Bereich oder über den Bus vorgegeben. Der benötigte Volumenstrom wird linear innerhalb der Einstellung \dot{V}_{min} bis \dot{V}_{max} angefahren.

- Absperrbetrieb (ZU) mit \dot{V}_{min} 0 %
Ist im VVS-Betrieb eine Absperrung erforderlich, kann diese mittels Einstellung \dot{V}_{min} von 0 % erreicht werden.
- Absperrbetrieb (ZU) mit \dot{V}_{min} 0 %
Im Arbeitsbereich 2 – 10 V kann mit einem 0 – 10 V-Signal die folgende Funktion erreicht werden.

Führungssignal w	Volumenstrom	Funktion
< 0,1 V	ZU	Klappe ZU, Regelung inaktiv
0,2 – 2 V	\dot{V}_{min}	Betriebsstufe \dot{V}_{min} aktiv
2 – 10 V	\dot{V}_{min} bis \dot{V}_{max}	Stetiger Betrieb \dot{V}_{min} bis \dot{V}_{max}

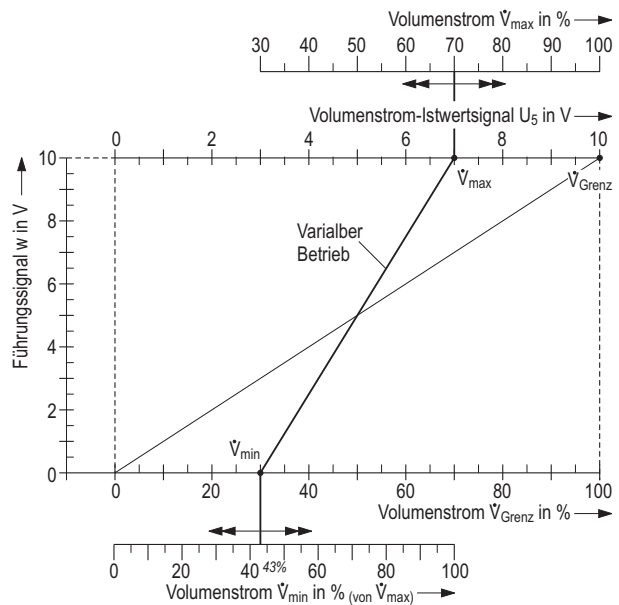


Bild 4: Beispiel mit Arbeitsbereich 0 – 10 V

Meßwerterfassung	Regler	Baugröße DN										
			100	125	160	200	224	250	315	400	450	
Leistungsbereich L10	Belimo	Grenzvolumenstrom	m ³ /h	235	390	680	1110	1420	1800	3000	5030	6500
		Luftgeschwindigkeit	m/s	8,3	8,8	9,4	9,8	10,1	10,3	10,7	11,2	11,4
Leistungsbereich L13	NMV-D2M	Grenzvolumenstrom	m ³ /h	305	510	890	1440	1840	2340	3880	6510	8410
		Luftgeschwindigkeit	m/s	10,8	11,5	12,3	12,8	13,0	13,3	13,9	14,4	14,7

Tabelle 2: Grenzvolumenströme und Grenzluftgeschwindigkeiten

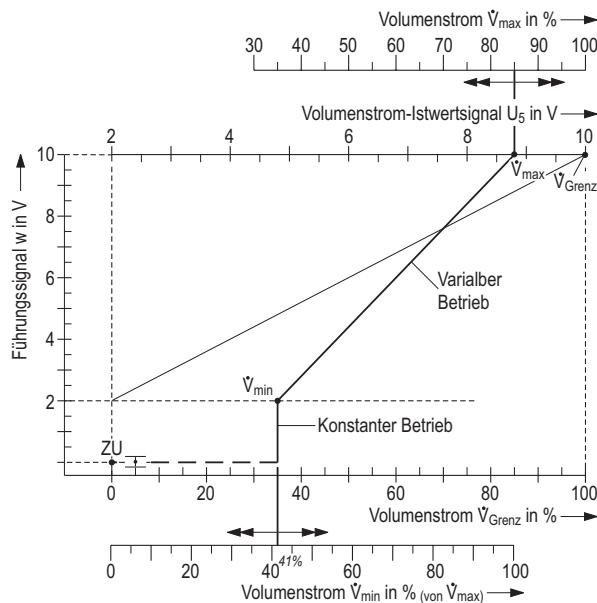


Bild 5: Beispiel mit Arbeitsbereich 2 – 10 V

MP-Bus-Anbindung an LON-Works®/DDC-Einbindung

Der Volumenstromregler läßt sich über die integrierte Kommunikation mit bis zu 8 Belimo MFT2-Antrieben (Klappenstell-, Ventilantriebe, VAV-Compact-Regler) über Belimo MP-Bus zusammenschalten. Hierbei besteht die Möglichkeit einer LON-Works®-Anbindung über das UK24LON Gateway von Belimo oder einer Einbindung über DDC mit integriertem Belimo MP-Bus.

Montagehinweise

Einbaulage

Die V-Regler VRI von KRANTZ KOMponenten können in beliebiger Achsenlage eingebaut werden.

Mindestabstände

Um die Meßgenauigkeit nicht einzuschränken, soll vor dem V-Regler eine gerade Strecke von mindestens 2 x DN und hinter dem V-Regler von mindestens 1 x DN eingehalten werden (Bild 6). Dabei ist DN der Nenndurchmesser des Volumenstromreglers.

Auf den Volumenstromreglern sind Typenschilder mit Angabe der Baugröße und der eingestellten Volumenströme angebracht. Bei der Montage sollen die V-Regler so gedreht werden, daß die Schilder bei Inbetriebnahme und Inspektion leicht lesbar sind.

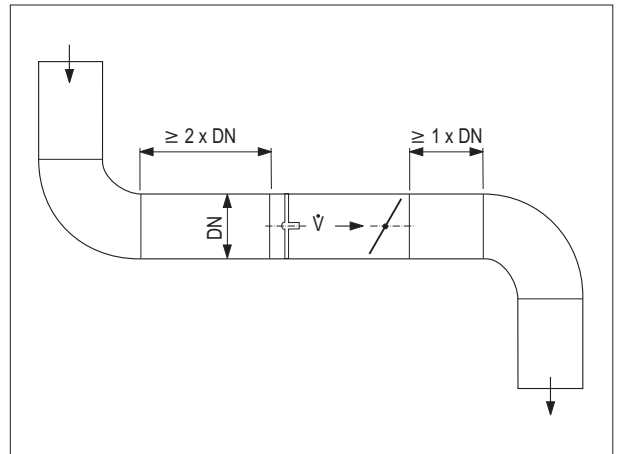


Bild 6: Mindestabstand zu einem Bogen oder zu einer Abzweigung

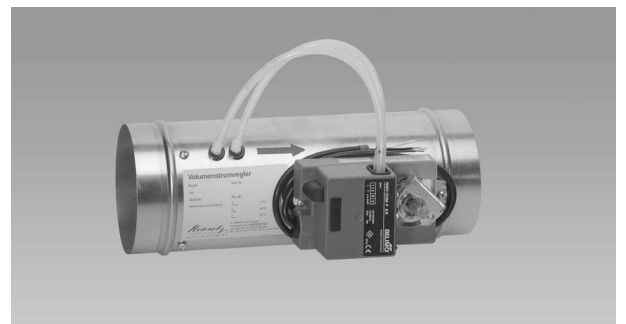


Bild 7: Volumenstromregler VRI, fotografische Darstellung

Volumenstromregler

Schalleistungspegel Strömungsgeräusch

Nenn-Ø	Volumenstrom	Strömungsgeschwindigkeit	Statischer Differenzdruck Δp in Pa																															
			100								300								500								1000							
			Schalleistungspegel L_W in dB								Schalleistungspegel L_W in dB								Schalleistungspegel L_W in dB								Schalleistungspegel L_W in dB							
			Oktavmittenfrequenz in Hz								Oktavmittenfrequenz in Hz								Oktavmittenfrequenz in Hz								Oktavmittenfrequenz in Hz							
DN	m³/h	m/s	125	250	500	1000	2000	4000	8000	L_{WA} in dB(A)	125	250	500	1000	2000	4000	8000	L_{WA} in dB(A)	125	250	500	1000	2000	4000	8000	L_{WA} in dB(A)	125	250	500	1000	2000	4000	8000	L_{WA} in dB(A)
100	55	2	46	38	33	29	24	20	16	36	48	47	44	45	43	35	26	49	53	53	49	51	51	40	39	56	57	58	58	58	56	50	48	62
	110	4	54	43	42	39	34	29	24	44	58	53	51	51	47	41	34	55	59	58	56	57	54	46	44	61	61	61	62	62	58	52	48	66
	170	6	58	46	47	44	42	33	28	49	62	55	54	53	50	43	37	58	62	60	59	58	56	49	47	63	63	63	64	63	60	54	50	68
	220	8	58	49	50	48	45	38	33	53	65	58	59	56	53	46	41	61	65	62	62	60	58	51	47	65	68	67	67	65	61	57	51	70
	280	10	58	53	54	50	48	42	37	56	67	61	61	58	56	49	45	63	68	65	64	61	59	53	48	67	70	69	68	66	62	58	52	71
125	90	2	45	39	34	30	26	22	17	36	49	47	44	44	43	36	28	49	55	54	50	50	51	42	40	56	59	59	58	57	56	51	47	62
	180	4	47	44	41	40	36	30	24	44	57	54	51	51	48	43	36	56	60	59	56	56	54	48	45	61	64	63	62	62	59	54	51	66
	265	6	57	47	47	44	42	34	27	49	61	56	56	53	51	46	40	59	62	61	61	58	57	50	48	64	65	65	65	63	62	56	52	69
	360	8	57	51	52	48	46	40	36	54	64	59	59	56	54	48	44	61	66	63	64	60	59	54	48	66	70	69	67	65	64	59	53	71
	440	10	58	55	55	51	49	43	39	57	66	62	62	58	57	51	46	64	69	66	65	61	61	54	50	68	72	71	68	66	64	60	53	72
160	145	2	45	40	34	31	28	23	18	37	49	47	45	44	43	37	30	49	58	55	51	50	51	44	41	57	62	60	58	57	57	52	48	63
	290	4	48	46	41	41	38	31	25	46	57	54	52	50	49	45	38	56	61	61	57	56	55	50	46	62	67	65	63	63	60	56	53	67
	435	6	56	49	48	45	43	35	28	50	61	57	57	53	52	48	44	60	63	62	61	58	59	52	49	64	68	68	65	64	63	58	53	70
	580	8	57	53	52	48	47	41	38	54	64	61	60	56	55	51	47	62	67	65	64	59	60	56	50	66	72	71	67	65	65	61	55	71
	725	10	58	57	56	51	50	44	40	58	66	63	64	58	57	52	47	65	70	67	67	62	62	55	51	69	73	72	69	67	66	62	55	73
200	225	2	45	40	34	30	28	23	19	37	50	48	47	45	44	38	31	51	60	55	51	50	51	46	41	57	64	61	58	56	57	53	47	63
	450	4	48	46	41	41	38	31	25	46	57	55	52	50	50	46	39	57	62	61	57	56	55	50	46	62	68	65	63	62	61	57	52	67
	680	6	54	50	50	46	43	35	28	52	61	58	57	53	53	50	46	60	63	62	62	58	59	53	50	65	69	68	65	64	63	58	53	70
	900	8	57	53	53	48	47	41	38	55	63	62	60	56	55	52	48	63	67	65	65	59	61	56	52	67	72	71	67	66	66	61	55	72
	1130	10	58	57	56	51	50	45	40	58	66	63	64	58	57	52	47	65	70	68	68	62	63	56	52	69	74	73	69	67	67	64	57	73
224	280	2	44	40	34	30	28	24	20	37	51	48	47	44	45	39	32	51	61	57	52	50	51	47	42	58	66	63	58	56	57	54	47	63
	560	4	49	47	41	41	39	31	26	46	57	55	52	50	50	47	40	57	63	62	58	56	56	51	47	62	69	66	64	63	61	57	52	68
	850	6	53	50	50	47	43	36	28	52	61	59	58	53	53	52	48	60	64	62	63	58	59	54	50	65	71	68	65	64	63	59	54	70
	1120	8	56	54	54	49	48	41	39	55	63	62	61	56	56	53	49	63	67	65	65	60	61	57	54	67	73	72	67	67	66	62	56	72
	1420	10	58	57	57	52	51	45	41	58	65	64	64	58	58	53	48	65	70	68	68	62	63	57	54	69	75	74	70	68	68	65	58	74
250	350	2	44	40	36	30	30	25	20	38	52	49	47	44	45	40	33	51	62	57	52	50	52	48	42	58	68	64	58	56	58	55	47	64
	700	4	50	47	41	42	39	32	26	47	57	55	52	50	50	47	41	57	64	62	58	56	56	51	47	63	71	67	64	63	62	58	52	69
	1060	6	52	51	52	48	44	37	28	52	61	60	58	53	54	54	50	61	65	64	63	58	60	55	51	66	72	69	66	65	64	60	54	71
	1400	8	56	54	55	50	48	42	40	56	63	63	61	56	56	54	50	63	68	66	66	60	62	57	53	68	74	72	68	67	66	63	57	73
	1770	10	58	58	58	52	52	46	41	59	65	65	65	58	59	54	49	66	71	69	69	62	64	59	55	70	76	75	70	68	69	66	60	75
315	560	2	45	40	36	31	31	25	22	39	52	49	48	46	45	41	34	52	63	58	53	51	52	48	44	59	69	65	58	57	58	56	48	65
	1120	4	51	48	42	43	40	33	27	48	58	56	53	51	52	48	42	58	65	63	59	57	57	52	48	64	72	68	65	64	63	59	53	70
	1680	6	52	52	53	49	45	38	29	54	62	62	59	54	55	54	49	62	66	65	64	59	61	56	51	67	73	69	67	66	65	61	55	72
	2240	8	57	55	56	52	50	43	40	58	64	64	61	57	57	55	50	64	69	67	67	61	62	57	54	69	75	73	69	68	67	64	58	74
	2800	10	60	60	59	53	54	47	42	61	66	66	65	59	60	55	51	67	72	70	70	63	64	59	56	71	77	76	70	69	69	67	61	76
400	900	2	46	41	37	32	31	26	23	40	53	50	48	47	46	42	35	53	64	59	54	52	53	49	45	60	70	66	59	58	59	56	49	66
	1800	4	52	49	43	44	42	34	28	49	59	57	54	52	52	48	43	59	66	64	61	58	58	53	49	65	73	69	66	65	64	60	53	71
	2710	6	53	53	54	50	46	39	30	55	63	62	60	55	56	56	50	63	67	65	65	60	61	57	52	68	74	70	68	67	66	62	56	73
	3600	8	58	56	57	53	51	43	42	59	65	65	62	59	58	56	51	65	70	68	68	62	63	58	54	70	76	74	70	69	68	65	59	75
	4520	10	61	61	60	55	55	48	44	62	67	67	65	60	60	56	51	68	73	72	71	65	65	60	56	73	77	77	71	69	70	68	62	77
450	1145	2	47	42	37	33	32	27	24	40	53	50	49	47	46	42	36	53	65	59	54	52	53	50	46	60	70	67	60	57	59	57	50	66
	2290	4	53	50	44	45	42	35	29	50	59	57	54	52	52	49	44	59	67	65	62	59	59	53	50	66	73	70	66	65	63	60	53	71
	3435	6	55	54	55	51	47	40	31	55	64	63	61	56	57	57	50	64	67	66	65	60	62	57	53	68	75	72	69	68	67	63	57	74
	4580	8	59	57	58	53	51	45	43	59	65	65	62	59	58	56	52	65	71	69	68	63	64	58	55	71	77	75	71	70	68	65	60	76
	5725	10	63	62	60	57	57	49	45	63	68	67	65	60	61	57	52	68	74	72	71	65	65	60	57	73	78	77	71	70	70	69	63	77

Tabelle 3: Schalleistungspegel des Strömungsgeräusches in dB für $u = 2 - 10$ m/s

Nenn Ø	Volumenstrom	Strömungs- geschwindigkeit	Statischer Differenzdruck Δp in Pa																															
			100								300								500								1000							
			Schalleistungspegel L_W in dB Oktavmittenfrequenz in Hz								Schalleistungspegel L_W in dB Oktavmittenfrequenz in Hz								Schalleistungspegel L_W in dB Oktavmittenfrequenz in Hz								Schalleistungspegel L_W in dB Oktavmittenfrequenz in Hz							
DN	m³/h	m/s	125	250	500	1000	2000	4000	8000	L_{WA} in dB(A)	125	250	500	1000	2000	4000	8000	L_{WA} in dB(A)	125	250	500	1000	2000	4000	8000	L_{WA} in dB(A)	125	250	500	1000	2000	4000	8000	L_{WA} in dB(A)
100	55	2	28	21	16	10	10	9	8	20	34	29	24	17	17	16	16	27	38	33	28	22	21	19	18	32	41	37	32	30	27	24	23	37
	110	4	31	26	20	14	14	14	12	23	36	33	26	21	21	19	18	30	39	36	30	26	26	24	20	35	42	40	34	33	30	27	25	39
	170	6	35	31	25	19	19	18	16	28	39	36	29	25	25	23	20	34	40	39	33	30	30	29	23	38	43	42	37	36	33	30	28	42
	220	8	36	36	30	25	25	21	19	33	40	41	34	30	29	26	22	38	43	44	38	34	33	31	25	41	47	46	41	39	38	35	32	46
	280	10	37	41	35	30	30	25	21	38	41	47	39	34	33	29	24	42	46	49	42	37	37	33	29	45	51	50	46	42	43	39	36	50
125	90	2	29	21	16	10	10	9	9	20	37	31	26	19	18	17	17	29	40	34	29	24	23	20	19	33	44	39	34	32	30	27	26	39
	180	4	32	24	19	13	13	12	12	23	38	35	29	23	22	20	19	32	42	37	33	28	27	25	22	36	45	41	36	35	32	29	28	41
	265	6	36	29	24	18	18	17	16	28	39	38	33	27	26	24	21	36	44	40	36	31	31	29	25	39	46	44	39	38	35	32	30	44
	360	8	37	35	30	24	24	21	19	33	41	42	36	35	30	27	23	40	46	43	39	35	34	33	27	42	49	48	44	43	39	36	32	48
	440	10	38	41	36	31	30	25	23	38	42	45	40	36	34	31	26	43	47	46	42	38	38	37	30	46	53	52	48	45	44	40	37	52
160	145	2	30	23	16	10	10	9	9	20	40	33	27	22	20	19	18	31	42	37	34	30	27	24	21	37	46	40	37	35	33	29	28	41
	290	4	33	24	21	16	16	14	13	24	41	36	30	26	24	22	21	34	44	40	37	34	31	28	24	40	47	42	39	37	36	32	30	43
	435	6	35	26	26	21	21	18	17	29	42	39	34	30	28	26	23	38	45	43	39	37	35	31	27	43	49	43	41	40	39	35	32	46
	580	8	37	33	31	27	26	22	21	33	43	42	38	34	32	30	25	41	47	44	41	39	37	34	29	45	51	48	45	44	42	38	35	49
	725	10	40	40	37	32	31	27	25	39	44	45	41	36	35	33	28	44	48	45	42	39	38	37	31	46	53	53	49	47	45	42	38	53
200	225	2	31	24	17	12	10	10	9	21	41	33	28	24	22	20	19	33	44	39	36	32	30	26	23	39	49	42	39	37	35	30	29	43
	450	4	34	27	20	16	15	15	13	25	42	36	31	29	27	24	27	36	46	41	38	36	33	30	27	42	51	45	42	40	38	32	32	45
	680	6	38	31	23	21	20	20	16	30	44	38	35	34	32	28	26	40	48	43	41	40	36	34	31	45	52	48	45	43	41	35	35	48
	900	8	42	35	31	28	27	25	22	35	46	40	39	36	35	33	29	43	49	49	42	41	37	36	33	46	52	50	48	46	43	39	38	51
	1130	10	45	39	39	34	34	29	28	41	48	43	43	38	38	37	33	46	50	45	44	41	40	39	35	48	55	53	50	48	46	44	40	54
224	280	2	35	27	19	14	13	13	12	24	44	37	29	27	25	22	21	35	46	42	39	34	32	28	25	41	51	46	43	41	37	33	31	46
	560	4	38	30	25	19	18	17	16	28	46	42	33	30	29	26	25	39	48	44	41	37	36	33	29	44	52	48	45	42	40	37	34	48
	850	6	40	34	30	24	24	21	20	33	48	43	37	34	33	30	29	42	49	45	43	40	40	37	33	47	54	50	47	46	42	40	37	51
	1120	8	44	39	36	31	31	27	26	39	50	44	42	38	34	34	33	45	50	46	43	41	42	40	36	48	55	52	49	48	45	43	40	53
	1420	10	48	43	43	38	38	33	32	45	51	45	45	40	40	39	36	48	51	47	44	42	44	43	38	50	56	54	50	50	47	46	42	55
250	350	2	37	29	23	17	16	16	15	27	44	39	31	30	26	24	22	37	47	44	42	37	35	30	28	44	52	50	48	44	41	35	33	50
	700	4	39	31	28	24	23	21	19	31	44	39	36	34	32	30	25	41	47	44	43	39	39	37	33	47	54	52	50	46	44	39	37	52
	1060	6	40	33	33	30	30	26	23	36	44	39	38	36	38	37	28	44	48	45	43	41	43	44	38	50	56	54	51	49	47	43	41	55
	1400	8	44	38	37	34	34	30	27	40	47	47	41	38	40	39	32	46	51	47	45	42	44	44	39	51	57	55	51	50	48	46	43	56
	1770	10	49	43	43	38	38	34	31	45	51	46	46	41	41	40	37	49	53	48	46	44	46	45	40	52	58	56	52	51	49	48	45	57
315	560	2	40	33	26	20	20	18	17	31	50	42	35	35	30	28	24	41	52	46	45	40	39	33	30	47	54	50	49	45	42	37	35	51
	1120	4	43	36	29	26	26	23	21	35	51	44	39	39	34	32	28	44	54	48	47	43	42	38	35	50	56	52	51	48	45	40	38	53
	1680	6	47	39	33	33	32	29	26	40	52	47	43	43	39	36	32	48	56	50	49	47	45	44	39	53	58	54	52	51	49	43	42	56
	2240	8	48	41	38	36	36	32	29	43	52	48	45	43	41	39	35	49	56	51	50	47	46	45	40	54	59	55	52	51	50	46	43	57
	2800	10	50	43	44	39	39	36	32	46	53	49	48	43	43	42	38	51	57	51	50	47	46	46	42	55	60	56	53	51	50	49	45	58
400	900	2	44	37	29	23	23	21	19	34	54	45	39	39	33	32	28	44	56	48	47	43	43	37	34	50	57	52	52	47	46	41	38	54
	1800	4	47	40	35	30	30	27	25	38	55	47	43	42	37	36	32	47	58	50	49	47	45	42	38	53	59	54	54	49	48	45	41	56
	2710	6	51	44	40	38	36	33	30	43	56	50	47	46	41	40	36	51	59	53	52	50	48	46	43	56	61	57	56	52	51	49	44	59
	3600	8	53	46	43	40	39	36	33	46	56	51	50	46	43	42	38	52	59	54	53	51	49	47	44	57	62	58	57	54	53	50	45	60
	4520	10	54	47	48	43	44	39	36	50	57	52	51	46	45	45	41	54	60	55	54	51	50	49	45	58	62	59	57	54	53	52	47	61
450	1145	2	48	42	34	27	27	26	24	38	56	47	41	41	35	34	30	46	58	51	49	45	45	40	36	52	60	55	53	49	49	43	41	56
	2290	4	51	45	38	33	33	30	29	42	57	50	45	44	39	37	34	49	59	53	52	49	47	44	39	55	62	57	55	52	52	48	44	58
	3435	6	55	49	42	42	40	35	34	47	58	52	49	48	43	41	38	53	60	55	54	53	50	48	42	58	64	58	57	55	54	52	48	61
	4580	8	56	51	47	44	44	39	37	51	58	53	52	48	45	43	40	54	61	56	55	53	51	50	44	59	65	60	58	56	54	53	49	62
	5725	10	58	52	52	47	48	43	41	54	59	54	54	48	48	46	42	56	62	57	56	53	52	52	46	60	65	60	59	56	55	55	50	63

Tabelle 4: Schalleistungspegel der Gehäuseabstrahlung in dB für $u = 2 - 10$ m/s (ohne Dämmschale)

Volumenstromregler

Schalleistungspegel Gehäuseabstrahlung (mit Dämmschale)

Nenn Ø	Volumenstrom	Strömungs- geschwindigkeit	Statischer Differenzdruck Δp in Pa																															
			100								300								500								1000							
			Schalleistungspegel L_W in dB Oktavmittenfrequenz in Hz								Schalleistungspegel L_W in dB Oktavmittenfrequenz in Hz								Schalleistungspegel L_W in dB Oktavmittenfrequenz in Hz								Schalleistungspegel L_W in dB Oktavmittenfrequenz in Hz							
DN	m³/h	m/s	125	250	500	1000	2000	4000	8000	L_{WA} in dB(A)	125	250	500	1000	2000	4000	8000	L_{WA} in dB(A)	125	250	500	1000	2000	4000	8000	L_{WA} in dB(A)	125	250	500	1000	2000	4000	8000	L_{WA} in dB(A)
100	55	2	23	16	13	10	10	9	8	18	29	24	20	12	11	10	10	22	33	28	23	17	13	11	11	25	36	32	27	23	16	17	13	29
	110	4	26	20	17	11	11	11	10	20	31	28	21	14	13	12	11	24	34	31	24	18	14	14	12	27	37	35	28	24	19	17	14	31
	170	6	30	26	19	14	14	14	12	24	34	31	23	16	15	16	11	27	35	34	27	21	16	16	15	30	38	37	31	27	21	18	16	34
	220	8	31	31	24	20	20	14	10	28	35	36	28	22	17	17	12	31	38	39	32	25	21	17	15	34	42	41	35	30	25	23	18	37
	280	10	32	36	29	21	20	17	12	31	36	42	33	25	20	18	13	36	41	44	36	28	24	20	17	38	46	45	40	33	30	26	22	41
125	90	2	24	18	13	10	10	9	9	18	32	26	21	15	13	11	10	24	35	29	22	18	15	12	11	26	39	34	27	23	18	13	13	30
	180	4	27	19	14	11	11	11	10	20	33	30	22	17	15	13	12	26	37	32	26	19	18	14	13	29	40	36	29	26	19	15	14	32
	265	6	31	24	18	15	14	11	10	23	34	33	26	19	17	17	12	29	39	35	29	22	19	15	14	31	41	39	32	29	22	17	15	35
	360	8	32	30	23	17	17	15	13	27	36	37	29	26	22	19	14	33	41	38	32	26	21	18	15	34	44	43	37	34	26	21	18	40
	440	10	33	36	29	22	22	19	15	32	37	40	33	27	23	21	16	36	42	41	35	29	25	22	17	37	48	47	41	36	31	25	22	43
160	145	2	25	20	13	10	10	9	9	19	35	27	20	13	12	10	10	24	37	31	27	21	14	13	12	29	41	34	30	26	20	15	13	32
	290	4	28	21	15	12	11	10	10	20	36	30	23	17	15	13	13	27	39	34	30	25	18	16	14	32	42	36	32	28	23	18	15	34
	435	6	30	22	19	14	12	11	10	22	37	33	27	21	16	15	13	29	40	37	32	28	22	20	18	34	44	37	35	31	26	22	18	37
	580	8	32	27	25	18	13	13	11	26	38	36	31	25	19	18	16	33	42	38	34	30	24	22	21	36	46	43	38	35	29	26	22	41
	725	10	35	34	30	23	17	16	12	31	39	39	34	27	22	20	18	36	43	39	35	30	25	23	22	37	48	47	42	38	32	28	23	44
200	225	2	26	20	15	10	10	10	9	19	36	27	20	14	12	12	10	24	39	33	28	22	15	14	11	30	44	36	31	27	20	15	12	33
	450	4	29	22	16	12	11	11	10	21	37	30	23	19	14	14	11	27	41	35	30	26	18	16	13	32	46	39	34	30	23	17	14	36
	680	6	35	25	18	17	14	12	10	24	39	32	27	24	17	15	12	30	43	37	33	30	21	18	13	34	47	42	37	33	26	19	15	38
	900	8	37	25	23	20	19	17	14	27	41	34	31	26	20	16	14	33	44	43	34	31	22	19	15	37	47	44	40	36	28	20	18	42
	1130	10	40	33	31	26	26	21	20	34	43	37	35	28	23	17	15	36	45	39	36	31	25	20	16	38	50	37	42	38	31	24	20	43
224	280	2	30	21	16	11	11	11	10	21	39	31	22	15	13	13	12	27	41	36	32	24	18	15	14	33	46	40	36	31	23	16	15	38
	560	4	33	24	18	14	13	13	12	23	41	36	26	20	15	14	13	30	43	38	34	27	22	14	13	35	47	42	38	32	26	17	14	39
	850	6	35	28	23	18	16	14	13	26	43	37	30	24	19	15	14	33	44	39	36	30	26	17	13	37	49	44	40	36	28	20	17	42
	1120	8	39	33	29	22	20	18	16	31	45	38	36	28	21	19	18	36	45	40	36	31	28	20	18	38	50	46	42	38	31	23	20	43
	1420	10	43	37	36	28	27	20	18	37	46	39	38	30	26	23	21	38	46	41	37	32	30	23	21	39	51	48	43	40	33	26	22	45
250	350	2	33	24	17	12	12	12	10	22	40	34	25	21	13	13	12	30	43	39	36	28	22	13	13	36	48	45	42	35	28	17	14	42
	700	4	35	26	22	15	14	14	12	24	40	34	30	25	19	14	12	32	43	39	37	30	26	19	13	37	50	47	44	37	31	21	17	44
	1060	6	36	28	27	21	17	14	13	28	40	34	32	27	25	19	13	34	43	40	37	32	30	26	18	39	52	49	45	40	34	25	21	46
	1400	8	40	33	31	25	21	16	13	31	43	42	35	29	27	21	13	38	47	42	39	33	31	26	19	40	53	50	45	41	35	28	23	47
	1770	10	45	38	37	29	25	18	14	37	47	41	40	32	28	22	17	40	49	43	40	35	32	27	20	42	54	51	46	42	36	30	25	48
315	560	2	36	28	20	12	11	11	11	24	46	37	29	26	17	13	10	34	48	41	39	31	26	15	10	40	50	45	43	36	29	19	15	43
	1120	4	39	31	23	17	14	14	11	28	47	39	33	30	21	17	11	36	50	43	41	34	29	20	15	42	52	47	45	39	32	22	18	46
	1680	6	43	34	27	24	19	14	11	32	48	42	37	34	26	18	12	38	52	45	43	38	32	26	19	44	54	49	46	42	36	25	22	48
	2240	8	44	36	32	27	23	15	12	34	48	43	39	34	28	21	15	41	52	46	44	38	33	27	20	45	55	50	46	42	37	28	23	48
	2800	10	46	38	38	30	26	18	14	38	49	44	42	34	30	24	18	42	53	46	44	38	33	28	22	45	56	51	47	42	37	31	25	49
400	900	2	40	32	23	14	12	11	11	28	50	40	33	30	20	13	11	38	52	43	41	34	30	19	14	42	53	47	46	38	33	23	18	46
	1800	4	43	35	29	21	17	14	11	32	51	42	37	33	24	18	12	40	53	45	43	38	32	24	18	44	55	49	48	40	35	27	21	48
	2710	6	47	39	34	29	23	15	12	37	52	45	41	37	28	22	16	43	55	48	46	41	35	28	23	47	57	52	50	43	38	31	24	50
	3600	8	49	41	37	31	26	18	13	39	52	46	44	37	30	24	18	44	55	49	47	42	36	29	24	48	58	53	51	45	40	32	25	52
	4520	10	50	42	42	34	31	21	16	42	53	47	45	37	32	27	21	45	56	50	48	42	37	31	25	49	58	54	51	45	40	34	27	52
450	1145	2	45	38	29	19	15	11	10	33	53	43	36	33	23	18	12	41	55	47	44	37	23	24	18	45	57	51	48	41	37	27	23	49
	2290	4	48	41	33	21	21	14	11	37	54	46	40	36	27	21	16	43	56	49	47	41	30	28	21	48	59	53	50	44	40	32	26	51
	3435	6	52	45	37	34	28	19	16	41	55	48	44	40	31	25	22	46	57	49	49	45	38	32	24	50	61	54	52	47	42	36	30	53
	4580	8	53	47	42	36	32	23	19	44	55	49	47	40	33	27	24	47	58	52	50	45	39	34	26	51	62	56	53	48	42	37	31	54
	5725	10	55	48	47	39	36	27	23	47	56	50	49	40	36	30	26	49	59	53	51	45	40	36	28	52	62	56	54	48	43	39	32	55

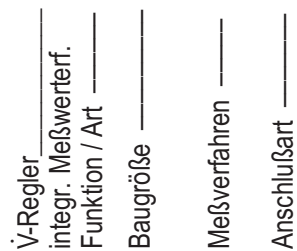
Tabelle 5: Schalleistungspegel der Gehäuseabstrahlung in dB für $u = 2 - 10$ m/s (mit Dämmschale)

Nenn-Ø	Volumenstrom	Geschwindigkeit	Statischer Differenzdruck Δp in Pa											
			Schalleistungspegel des Strömungsgeräusches in dB(A)				Schalleistungspegel der Gehäuseabstrahlung in dB(A)				Schalleistungspegel der Gehäuseabstrahlung in dB(A)			
							ohne Dämmschale				mit Dämmschale			
DN	m ³ /h	m/s	100	300	500	1000	100	300	500	1000	100	300	500	1000
100	340	12	59	65	68	72	41	46	48	54	36	39	42	45
	395	14	62	66	69	73	47	50	53	57	40	43	46	48
	495	16	64	68	70	74	51	54	57	62	43	47	50	52
125	530	12	60	66	69	74	42	47	50	56	36	39	42	46
	620	14	63	67	71	75	47	52	54	60	39	43	45	49
	710	16	65	69	72	76	52	56	58	63	43	46	49	52
160	870	12	61	67	70	74	43	47	50	55	36	39	42	47
	1015	14	53	69	71	76	47	51	53	58	39	43	45	50
	1160	16	66	70	72	77	51	55	57	62	43	46	48	53
200	1360	12	62	67	70	75	44	49	51	57	37	40	42	48
	1585	14	64	69	72	76	48	52	54	59	41	43	46	50
	1810	16	66	70	73	77	51	55	57	62	44	46	48	53
224	1700	12	62	68	71	75	46	50	53	58	38	41	43	48
	1985	14	65	69	72	76	51	53	55	60	42	43	46	50
	2270	16	67	71	73	77	54	56	58	63	45	46	48	53
250	2120	12	63	68	71	76	47	52	55	59	40	43	46	50
	2475	14	65	69	73	77	52	54	56	61	43	45	48	52
	2830	16	68	71	74	78	55	57	59	63	46	48	50	54
315	3365	12	64	69	72	77	48	52	57	60	41	45	48	51
	3930	14	66	70	74	78	52	54	58	62	44	47	50	54
	4490	16	69	72	75	79	55	57	60	63	47	49	52	56
400	5430	12	65	70	74	78	52	56	60	63	45	48	51	55
	6335	14	67	71	75	79	55	58	62	64	47	50	53	56
	7240	16	70	73	77	80	57	60	63	66	49	52	55	57
450	6870	12	67	71	75	79	56	58	62	65	49	51	53	56
	8015	14	69	73	77	80	58	60	63	66	51	53	55	57
	9160	16	72	75	78	81	60	61	65	68	53	55	56	58

Tabelle 6: Schalleistungspegel des Strömungsgeräusches und der Gehäuseabstrahlung in dB(A) für u = 12-16 m/s

Typenbezeichnung

VRI – DN ____ – DC – ____



Achtung,
neue Typenbezeichnung,
siehe letzte Seite.

Funktion / Art:

DN = Rund

Baugröße:

100 bis 450

Meßverfahren:

Erfassung des Staudruckes nach

DC = dynamisches Verfahren, Belimo-Regler

Typ NMV-D2M

Anschlußart:

R = Rohranschluß nach DIN 24 145 und DIN 24 146

F = Flanschanschluß nach DIN EN 12 220

Ausschreibungstext

V-Regler mit integrierter Meßwertfassung zum Einsatz in Zuluft- und Abluftkanälen von Hoch- und Niederdruckanlagen, bestehend aus:

Gehäuse in runder Bauform aus verzinktem Stahl für:

beidseitigen Anschluß an Rohre nach DIN 24 145 und DIN 24 146,

für Flanschanschluß nach DIN EN 12 220,

Klappenblatt mit integrierter Silikondichtung¹⁾ für Vollabsperrung, luftdicht nach DIN 1946, Teil 4,
 Dämmschale zur Verminderung der Schallabstrahlung und Wärmeverluste,

mit angebautelem, elektronischem Regelsystem, Fabrikat Belimo, Typ NMV-D2M, mit dynamischen Meßverfahren zur Erfassung des Staudruckes, einschließlich Fühler und Stellmotor.

Technische Daten

Einsatz in KVS-System mit

- einem Nennvolumenstrom, \dot{V} : m³/h
 zwei Nennvolumenströmen, \dot{V}_{max} : m³/h²⁾
 \dot{V}_{min} : m³/h²⁾

Einsatz in VVS-System mit

- \dot{V}_{max} : m³/h²⁾
 \dot{V}_{min} : m³/h²⁾

Leistungsbereich L 10

L 13

Arbeitsbereich 0 – 10 V

2 – 10 V

Grenzvolumenstrom: \dot{V}_{Grenz} : m³/h
 Baugröße: DN

zul. Schalleistungspegel:

– Strömungsgeräusch: dB(A)

– Gehäuseabstrahlung: dB(A)

Fabrikat: KRANTZ KOMPONENTEN

Typ: VRI - DN ____ - DC - ____

1) anderer Werkstoff auf Anfrage

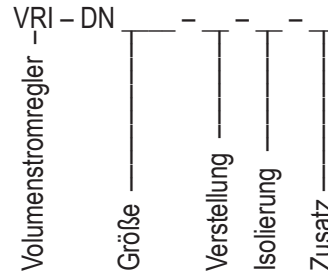
2) wenn in der Bestellung nichts anderes angegeben, wird die Einstellung $\dot{V}_{min} = 0$ und $\dot{V}_{max} = \dot{V}_{Grenz}$ geliefert

Technische Änderungen vorbehalten!



Volumenstromregler

Typenbezeichnung



Größe

- 100 = DN 100
- 125 = DN 125
- 160 = DN 160
- 200 = DN 200
- 224 = DN 224
- 250 = DN 250
- 315 = DN 315
- 400 = DN 400
- 450 = DN 450

Verstellung

- C1 = Belimo Kompaktregler, Typ LMV-D2-MP (bis DN 250)
- C2 = Belimo Kompaktregler, Typ NMV-D2-MP (ab DN 315)

Isolierung

- O = ohne
- D = mit Dämmschale

Zusatz

- F = Flanschanschluss nach DIN EN 12220

Technische Änderungen vorbehalten.

Die Grundauführung ist für Rohre nach EN 1506 mit Steckverbindung