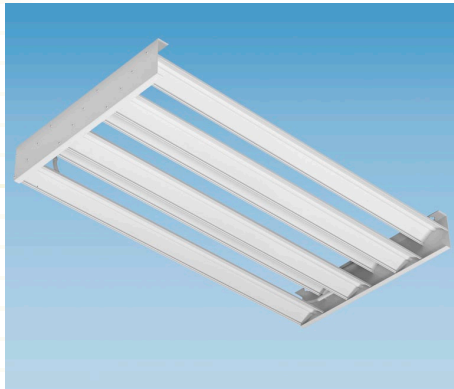


Kühl- und Heizsysteme

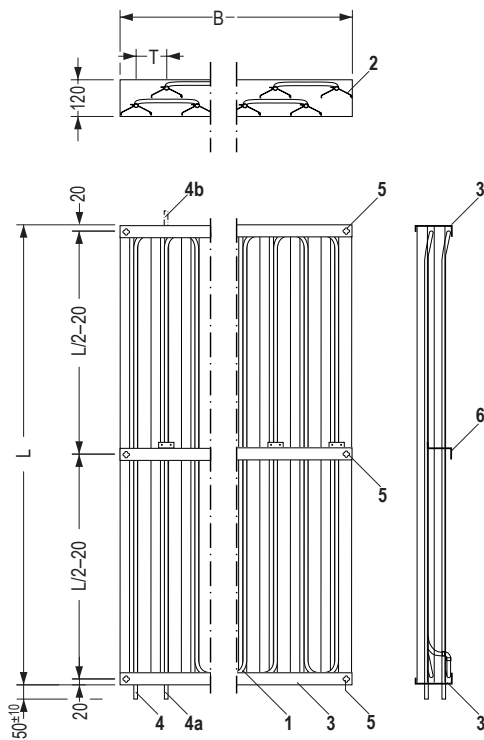
Statisches Kühldeckensystem, Typ SKS-4/3-duo



DS 4143 03.2008

Kühl- und Heizsysteme

Statisches Kühldeckensystem, Typ SKS-4/3-duo



Hochleistungselement zur Installation oberhalb offener, abgehängter Zwischendecken. Das Element besteht aus mäanderförmig gebogenen, wirbelstromgeprüften Kupferrohren mit Anschlüssen für den Kühlwasserein- und -austritt, Kühllamellen aus Aluminiumprofil sowie stirnseitigen Metallprofilen zur Lamellenbefestigung mit integrierten Montagepunkten. Aufgrund der gezielten Produktgestaltung mit optimaler Anordnung der Lamellen ist das formstabile Kühldeckenelement ideal für Bereiche mit höheren Wärmelasten konzipiert.

Legende:

- 1 Kupferrohrmäander \varnothing 12 mm
- 2 Kühllamelle aus Aluminium
- 3 U-förmiges Rahmenprofil aus Stahlblech
- 4 2 Kühlwasseranschlüsse für $A_{SKS} \leq \text{ca. } 2,5 \text{ m}^2$, sonst 4 Anschlüsse
- 4a gerade Anzahl Lamellen
- 4b ungerade Anzahl Lamellen
- 5 Befestigungsstellen
- 6 Rückseitiges Befestigungsprofil bei $L \geq 3000 \text{ mm}$

Merkmale:

- Kühlleistung 216 W/m²-Kühlelement ohne abgehängte Zwischendecke (in Anlehnung an DIN 4715) mit hoher Wärmeabfuhr durch Konvektion und Strahlung
- Besonders geeignet für hohe Kühlleistungen in höher belasteten Büros, Fernsehstudios, Technikräumen oder in Industriebereichen
- Nutzung der Speicherfähigkeit der Rohdecke
- Weitgehende Trennung zwischen TGA- und Deckenbaugewerken
- Kombination mit beliebigen Luftführungssystemen möglich
- Sehr gutes dynamisches Verhalten
- Keine brennbaren Bestandteile

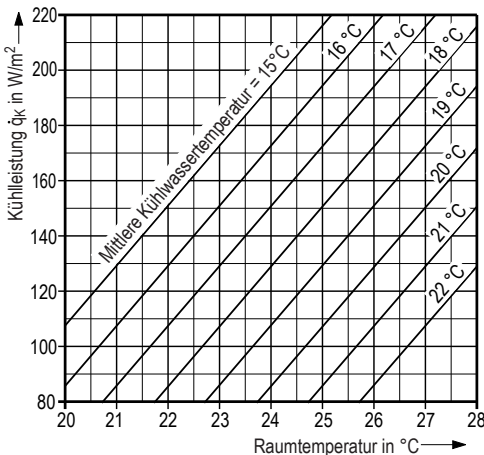
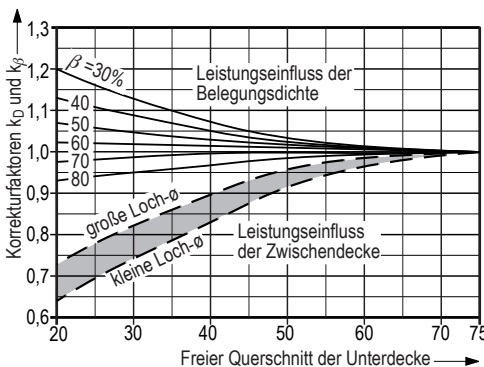


Diagramm A: Spezifische Kühlleistung \dot{q}_K

Abmessungen:

- Nennlänge L: 1000 mm \leq L \leq 4000 mm in Stufen von 100 mm
- Nennbreite B: 400 mm \leq B \leq 1200 mm in Stufen von 100 mm
- Nennhöhe H: 120 mm
- Rohrteilung T: 100 mm
- Einbauhöhe: \geq 200 mm
- Oberfläche: Pulverbeschichtung nach RAL (Standard: RAL 9005)
- Anschlussart: Rohrenden für Steck- oder Pressverbindungen
- Betriebsdruck: \leq 6 bar



Die erzielbare Kühlleistung \dot{q} errechnet sich unter Berücksichtigung der nebenstehenden Diagramme aus $\dot{q} = \dot{q}_K \cdot k_D \cdot k_B$.

Auf Anfrage werden technische Auslegungsdaten, z.B. der wasserseitige Druckverlust etc., zur Verfügung gestellt.

Technische Änderungen vorbehalten.

← Diagramm B:

Korrekturfaktoren der Unterdecke k_D und der Belegungsdichte k_B