

## Putz-Kühldeckensystem

- PKS-D, für Deckenbereich
- PKS-W, für Wandbereich



## Vorbemerkungen

Das Putz-Kühldeckensystem PKS wurde für zwei Einsatzbereiche von KRANTZ KOMponenten entwickelt:

- PKS-D, für den Deckenbereich
- PKS-W, für den Wandbereich.

In modernen Gebäuden hat die Flächentemperierung (Kühlen und Heizen) an Bedeutung gewonnen. Bei der Flächentemperierung erfolgt der größte Teil der Wärmeübertragung durch Strahlung, was ein höchstes Maß an Behaglichkeit im Raum gewährleistet.

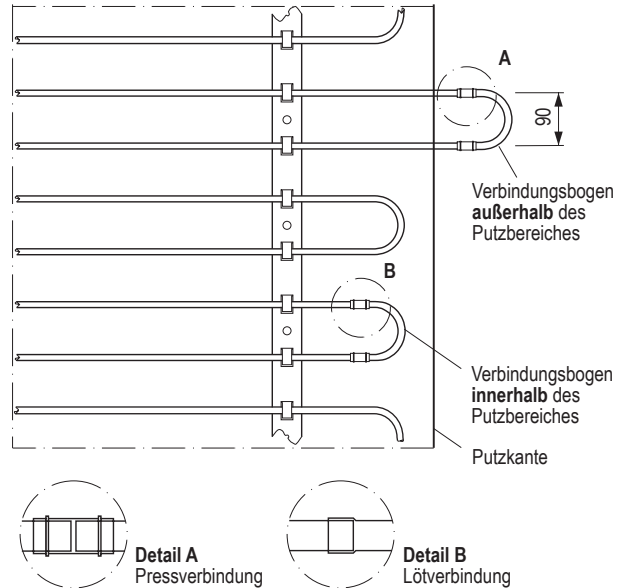
Das Putz-Kühldeckensystem ist ein Flächentemperierungssystem mit dem besonderen Merkmal einer geringen Aufbauhöhe (20 – 25 mm). Aufgrund dessen ist es bestens für Sanierungen sowie für Neubauten geeignet.

## Ausführung

Das Verbinden bzw. Anschließen von einzelnen Elementen kann innerhalb oder außerhalb des Putzbereiches erfolgen:

- Für die Verbindung der geformten Rohrmäander **innerhalb der Putzebene** sind speziell gefertigte flache Fittings vorhanden, die mit den Rohrenden verlötet werden. Eine erhöhte Putzstärke im Bereich der Verbindungen ist nicht nötig. Ein Übergang von dem Flachrohrsystem auf ein Standard-Rundrohr ist vorhanden.
- Für die Verbindung der Rohrmäander **außerhalb der Putzebene** werden die Elemente mit rundem Rohrende geliefert. Eine Verbindung kann dann in einer Wandaussparung oder einem Verkleidungskanal ausgeführt werden, ohne die Putzstärke zu erhöhen.

Die weitere Anbindung an bestehende oder geplante Rohrleitungen erfolgt mit Press- oder Lötverbindungen.



Press- oder Lötverbindung

## Montage

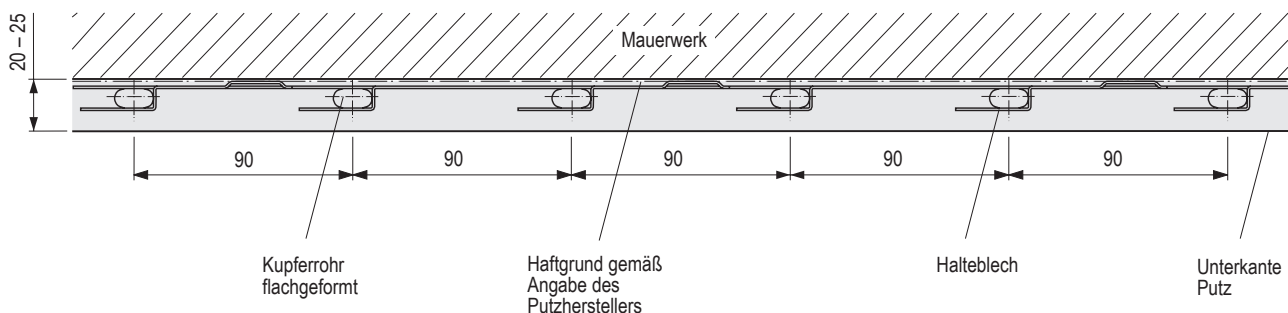
Das Putz-Kühldeckensystem besteht aus zwei Hauptkomponenten: den geprägten Halteblechen und den vorgefertigten Kupferrohrmäandern. Die Haltebleche werden gemäß Montageplan durch Verdübeln oder Setztechnik montiert. Anschließend werden die Mäander aus hartem Kupferrohr in die Haltebleche eingelegt und fixiert.

Die einzelnen Mäander werden durch Press- oder Lötverbindungen zu Wasserkreisen verbunden.

Durch den Werkstoff Kupfer sind die Übergänge problemlos mit dem geplanten oder bestehenden Heizungs-system zu verbinden.

Es können Gips-, Zement-, Kalk- und Lehmputze verwendet werden.

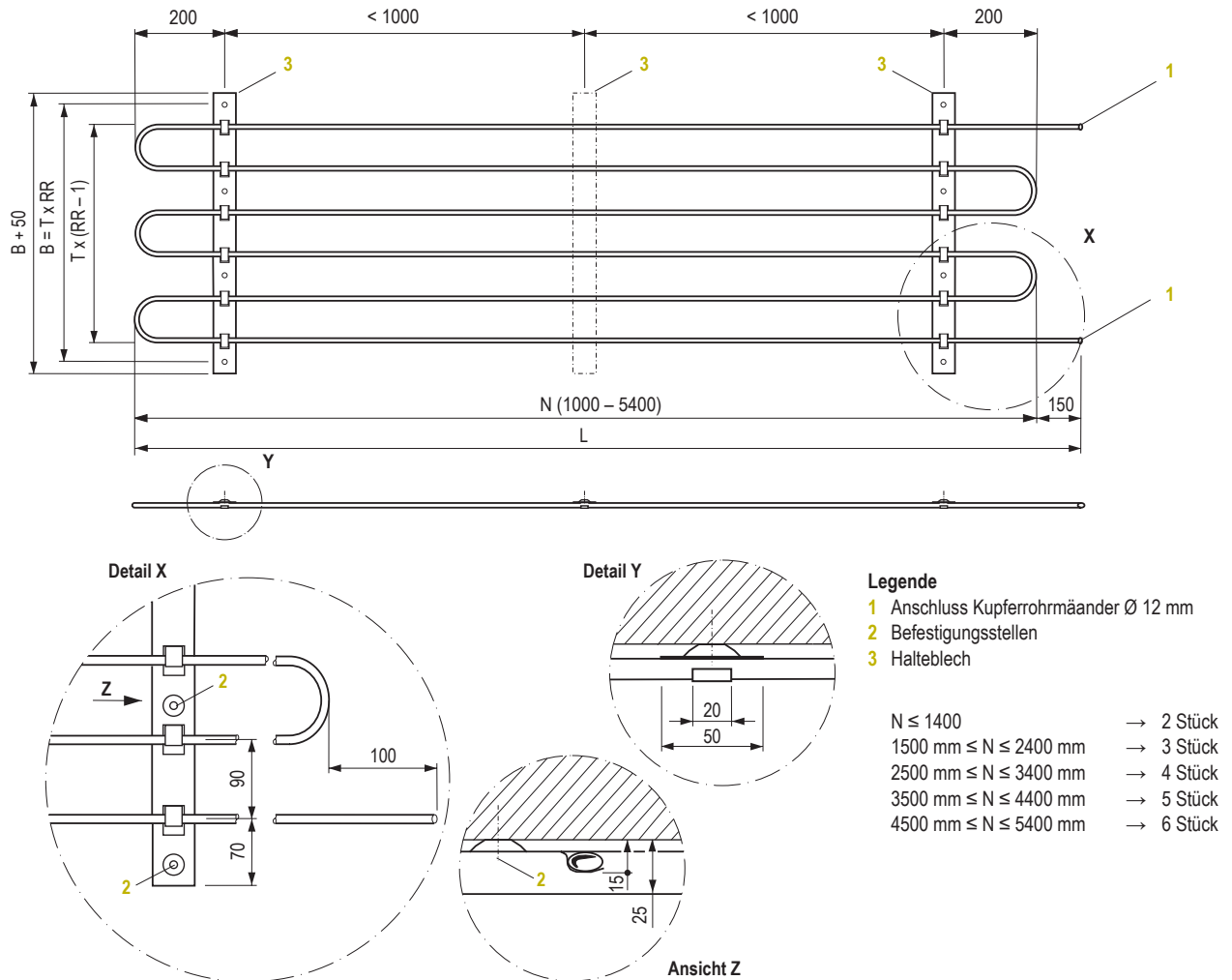
Ein aufwendiger Sonderputz ist nicht notwendig. Das Rohrnetz ist so ausgelegt, dass eine möglichst hohe Kühl- oder Heizleistung und eine gleichmäßige Wärme-verteilung pro m<sup>2</sup> Decken- oder Wandfläche erzielt werden können.



Schematischer Aufbau

## Konstruktiver Aufbau

Der Rohrmäander des Putz-Kühldeckensystems PKS-D bzw. PKS-W ist aus Kupfer gefertigt und vorgesehen für eine einfache Modulmontage an der Decke oder auf der Rohbauwand.



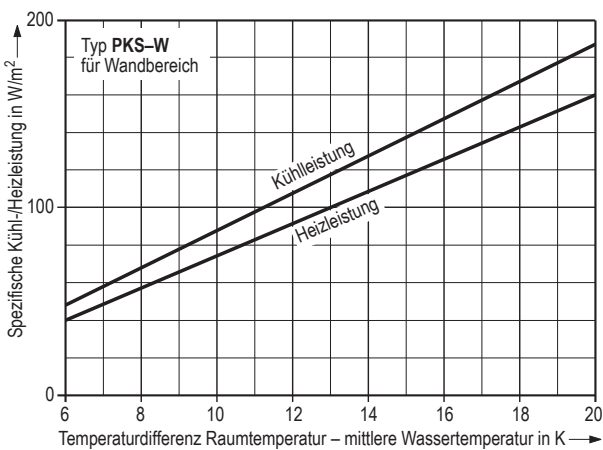
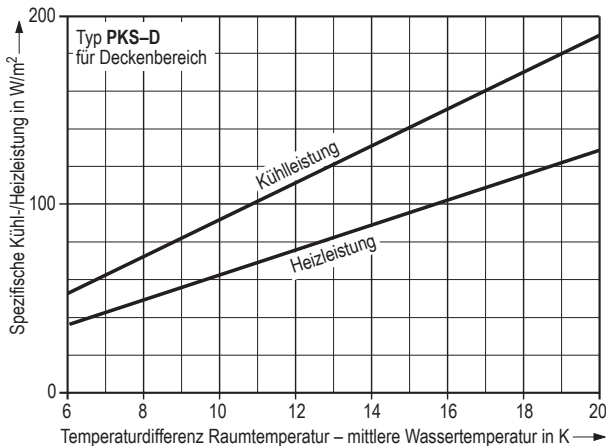
## Abmessungen

## Hauptabmessungen und Materialien

	Standard
Rohrmäander:	Kupferrohr 14 mm x 8 mm
Anschlussenden:	Standard: Pressverbindungen: Ø 12 mm +0,05 / -0,10 mm <sup>1)</sup> Auf Anfrage Lötverbindungen 14 mm x 8 mm oval
Rohrteilung T:	90 mm
Nennlänge N:	1000 mm ≤ N ≤ 5400 mm (in 100 mm Schritten)
Nennbreite B:	4 Rohrreihen (RR) – 360 mm <sup>1)</sup> 6 Rohrreihen (RR) – 540 mm <sup>1)</sup>
Nennhöhe H:	20 – 25 mm
Tatsächliche Länge L:	Nennlänge N + 150 mm
Zulässiger Betriebsdruck:	6 bar (höhere Werte auf Anfrage)
Gesamtgewicht:	ca. 2,5 kg/m <sup>2</sup> inkl. Wasserinhalt, ohne Putz

<sup>1)</sup> Andere Ausführungen auf Anfrage

## Daten zur technischen Auslegung



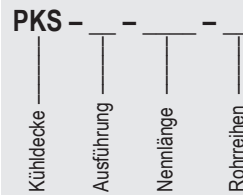
### Kühl- und Heizleistung

### Merkmale

- Wärmeübertragung überwiegend durch Strahlung, damit sehr hohe Behaglichkeit
- Geringe Aufbauhöhe
- Hohe Anpassungsfähigkeit durch variable Abmessungen
- Das Grundelement ist ein Kupferrohrmäander, dadurch lange Lebensdauer und gesicherte Qualität; Betriebsdruck 6 bar
- Einfache und sichere Montage durch gewerkgerechte Verfahren, unabhängig von der Außentemperatur
- Keine brennbaren Bestandteile
- Geringe Putzstärken ⇒ schnelle Reaktionszeit

Technische Änderungen vorbehalten.

## Typenbezeichnung



### Ausführung

- D = Putz-Kühldeckensystem für Deckenbereich
- W = Putz-Kühldeckensystem für Wandbereich

### Nennlänge

- |                      |                      |
|----------------------|----------------------|
| 1000 = Länge 1000 mm | 3500 = Länge 3500 mm |
| 1500 = Länge 1500 mm | 4000 = Länge 4000 mm |
| 2000 = Länge 2000 mm | 4500 = Länge 4500 mm |
| 2500 = Länge 2500 mm | 5000 = Länge 5000 mm |
| 3000 = Länge 3000 mm | 5400 = Länge 5400 mm |

### Rohrreihen

- 4 = 4 Rohrreihen (360 mm)
- 6 = 6 Rohrreihen (540 mm)

## Ausschreibungstext

..... Stück

Putz-Kühldeckensystem PKS-D oder PKS-W, bestehend aus:

- Kupferrohr 12 x 0,35 mm mit dem besonderen Merkmal einer blanken, sauberen und trockenen Rohrrinnenfläche gemäß DIN 1787, Toleranzen gemäß DIN 8905
- geprägten Halblechen

### Technische Daten

- |                                 |                        |
|---------------------------------|------------------------|
| Spezifische Kühl-/Heizleistung: | ..... W/m <sup>2</sup> |
| Kühl-/Heizleistung je Element:  | ..... W                |
| Wasservorlauftemperatur:        | ..... °C               |
| Wasserrücklauftemperatur:       | ..... °C               |
| Raumtemperatur:                 | ..... °C               |
| Max. Betriebsdruck (Standard):  | 6 bar                  |
| Wasserqualität:                 | Netzwasser             |
| ■ Standardabmessungen:          |                        |
| Rohrreihen:                     | 4 Stück                |
|                                 | 6 Stück                |
| Nennlänge:                      | ..... mm               |
| Anschlussart                    |                        |
| Rohrende für Pressverbindung:   | Ø 12 mm                |
| Fitting für Lötverbindung:      | 14 mm x 8 mm           |
| Fabrikat:                       | KRANTZ KOMponenten     |
| Typ:                            | PKS - - - -            |