

- Hava Dağıtım Sistemleri
- Isıtma ve Soğutma Sistemleri
- Temiz Oda Bileşenleri ve Sistemleri

Özel tasarımlar sayesinde ideal bir ısı ortam



Ürün yelpazesi



Volkswagen AG, Emden / D

Hava tüm yaşamımız boyunca etrafımızı saran bir maddedir. İnsanlar zamanlarının üçte ikisini kapalı mekanlarda – genellikle iş yerlerinde geçirirler.

Bunun için kapalı mekanlardaki **yüksek hava kalitesi** ve **konforlu sıcaklık** insan rahatı için oldukça önemlidir. Daha iyi iklimlendirilmiş çalışma mekanları, insanları kirlilikten koruyan, değişik imalat sektörlerindeki proses güvenliği ve örneğin temiz odalarda yüksek hassasiyette «yüksek teknoloji» bileşenleri ile işlem yapılmasını garanti eder.

KRANTZ KOMPONENTEN 35 yıldan fazla süredir şirket faaliyetlerini iki hedefe odaklandırmıştır: ideal iç ortam havalandırması ve ısı konfor. Kendi araştırma ve geliştirme bölümümüzün yaratıcı gücü sayesinde, ticari ve endüstriyel uygulamalar için müşteriye özel hava dağıtımı ve ısıtma-soğutma sistemleri ile yüksek kalite temiz oda bileşenleri üretiminde lider konumdayız. Markamızın doğru çözümler bulma konusunda uluslararası bir saygınlığı bulunmaktadır.



DB Cargo AG (Alman Demiryolları Grubu), Mainz / D



Philips Research, Eindhoven / NL

Müşterilerimize kapsamlı bir danışma ve çok yönlü destek sunmaktayız. Tüm dünyadaki temsilciliklerimiz sayesinde, müşterilerimize olan yakınlığımızı sürdürebilmekteyiz. Uygulamaya yönelik çalışmalar, tutarlı bir kalite yönetimi ve sürekli proses optimizasyonu da müşterilerimizin beklentilerini yerine getirmemize yardımcı olmaktadır. Hem pazara uygun tasarlanmış ve geliştirilmiş temel ürünler, hem de projeye özel çözümler sunmaktayız.



Kazandığımız ödüller müşterilerimizin bize olan güvenlerinin kanıtıdır. Yüksek motivasyonlu çalışanlarımız ve güven üzerine kurulmuş bir şirket kültürü, güvenilir çalışmalarımızın devamının garantisidir. Müşterilerimizin ihtiyacı olan her yerde bulunmaya hazırız.

Sizlerle birlikte çalışmak bizleri memnun edecektir.

Kranz
KOMPONENTEN®
Applied system solutions

«light+building» fuarı, Frankfurt / D
Fuar standı



Sunum odasında interaktif sistem gösterimi
KRANTZ Aachen / D



Araştırma & Geliştirme tesisi,
model denemesi



Teknik seminer
«Endüstride hava dağıtım»

■ Hava Dağıtım Sistemleri	Sayfa
Referans Projeler	6, 45 – 51
1 Tavan Tipi Hava Dağıtımı	7 – 10
2 Duvar Tipi Hava Dağıtımı	11 – 13
3 Döşeme Tipi Hava Dağıtımı	14 – 15
4 Ticari Sektörler İçin Deplasmanlı Hava Dağıtımı	16 – 18
5 Endüstriyel Sektörler İçin Deplasmanlı Hava Dağıtımı	19 – 20
6 Toplantı Salonları İçin Hava Dağıtımı	21 – 22
7 Debi Kontrol Cihazı	23

■ Isıtma ve Soğutma Sistemleri	
Referans Projeler	24, 47, 50 – 51
1 Yüksek Kapasiteli Tavan Sistemleri	25
2 Metal, Alçıpan ve Sıva Tavan Sistemleri	26
3 Soğutma Konvektörü Yelkenleri (Chilled Sails)	27
4 Tavan Tipi Soğutma Konvektörleri (Chilled Beams)	28 – 29
5 Ön Cephe/Döşeme Sistemleri	30 – 33
6 Duvara Monte Edilebilir Sistemler	34
7 Aksesuarlar	35

■ Temiz Oda Bileşenleri ve Sistemleri	
Referans Projeler	36
1 HEPA Filtre Hava Dağıtımı	37
2 Hastaneler İçin Sistemler	38
3 Fanlı Filtre Üniteleri	39 – 40
4 Temiz Oda	41 – 42
5 Temiz Hava Bölmeleri	43
6 Temiz Oda Tavan Sistemleri	44

Referans Projeler

ASL Aircraft Services Lemwerder / D
Konik deplasmanlı hava dağıtıcıları



Audi Forum, Ingolstadt / D
Doğrusal türbülanslı hava dağıtıcılar



KölnArena, Köln / D



Tuschinski Tiyatrosu, Amsterdam / NL
Swirl jet nozülleri



Hanover Fuar alanı, Hol 26
Swirl jet difüzörleri ve deplasmanlı
hava dağıtıcılar (cam kanallarda)

1 Tavan Tipi Hava Dağıtımı



1.1. Twist çıkışlı, Tip DD-N

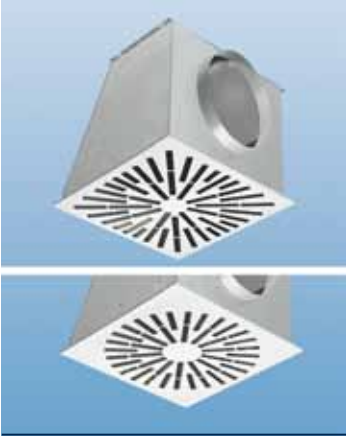
Asma tavana veya serbest tavana monte edilir.

Debi aralığı:	11 – 265 l/s [40 – 950 m ³ /h]
Nominal boyut:	DN 100 – DN 355
Üfleme yüksekliği:	2,2 – 4,5 m

DS 1175'e uygun teknik tasarım

Özellikler:

- Dairesel, yatay jet dağılımı
- Redüksiyon parçası veya bağlantı kutusu üzerinden fleks veya spiral dikişli kanala bağlantı
- Alttan kolay vidalı bağlantı
- İstek üzerine delikli sac kapak
- Dönüş havası emişi için de kullanılabilir



1.2.1. Dairesel slot çıkışlı, Tip RL

Asma tavana veya serbest tavana monte edilir.

Debi aralığı:	20 – 330 l/s [75 – 1.200 m ³ /h]
Boyut:	300 – 800
Üfleme yüksekliği:	2,5 – 4,5 m

DS 4081'e uygun teknik tasarım

Özellikler:

- Üfleme yönü yataydan aşağıya doğru eğimli olarak elle ayarlanabilir
- Kare ön yüzey
- Kare veya yuvarlak lamel dizisi
- Dairesel jet dağılımı
- Slotlar ayrı ayrı kapatılabilir, böylece asimetrik bir jet dağılımı sağlanabilir
- Dikdörtgen bağlantı kutusu ile
- Alttan kolay vidalı bağlantı
- Dönüş havası emişi için de kullanılabilir



1.2.2. Dairesel slot çıkışlı, Tip RL-C

Asma tavana veya serbest tavana monte edilir.

Debi aralığı:	22 – 235 l/s [80 – 850 m ³ /h]
Boyut:	375, 470, 600 ve 750
Üfleme yüksekliği:	2,5 – 4,5 m

DS 4121'e uygun teknik tasarım

Özellikler:

- Üfleme yönü yataydan aşağıya doğru eğimli olarak elle ayarlanabilir
- Dairesel hava çıkış elemanı ve bağlantı kutusu
- Yuvarlak lamel dizisi
- Dairesel jet dağılımı
- Slotlar ayrı ayrı kapatılabilir, böylece asimetrik bir jet dağılımı sağlanabilir
- Alttan kolay vidalı bağlantı
- Dönüş havası emişi için de kullanılabilir



1.3.1. Dairesel çıkışlı, Tip RA-N

Asma tavana veya serbest tavana monte edilir.

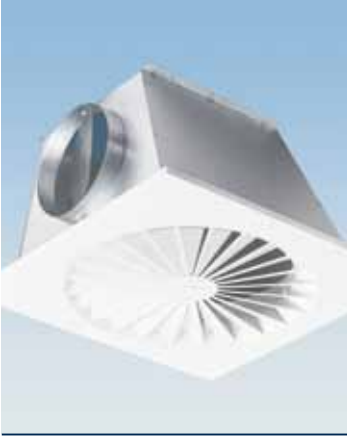
Debi aralığı:	11 – 555 l/s [40 – 2.000 m ³ /h]
Nominal boyut:	DN 100 – DN 500
Üfleme yüksekliği:	2,2 – 4,5 m

DS 4012'ye uygun teknik tasarım

Özellikler:

- Dairesel, yatay jet dağılımı
- Yuvarlak veya kare ön yüzey
- Düşük yükseklik
- Redüksiyon parçası veya bağlantı kutusu üzerinden fleks veya spiral dikişli kanala bağlantı
- Alttan kolay vidalı bağlantı
- Dönüş havası emişi için de kullanılabilir

1 Tavan Tipi Hava Dağıtımı



1.3.2. Dairesel çıkışlı, Tip RA-N2

Asma tavana veya serbest tavana monte edilir.

Debi aralığı:	28 – 395 l/s [100 – 1.420 m ³ /h]
Nominal boyut:	DN 250 – DN 500
Üfleme yüksekliği:	2,5 – 4,5 m

DS 4120'ye uygun teknik tasarım

Özellikler:

- Dairesel, yatay jet dağılımı sayesinde yüksek ısı konfor
- Yuvarlak veya kare ön yüzey
- Düşük yükseklik
- Redüksiyon parçası veya bağlantı kutusu üzerinden fleks veya spiral dikişli kanala bağlantı
- Alttan kolay vidalı bağlantı
- Dönüş havası emişi için de kullanılabilir
- 24 dairesel kanatçıklı yeni tasarım



1.3.3. Dairesel çıkışlı, Tip RA-N3

Asma tavana veya serbest tavana monte edilir.

Debi aralığı:	25 – 400 l/s [90 – 1.440 m ³ /h]
Nominal boyut:	DN 355 ve DN 500
Üfleme yüksekliği:	2,4 – 4,5 m

DS 4131'e uygun teknik tasarım

Özellikler:

- Dairesel, yatay jet dağılımı sayesinde yüksek ısı konfor
- 2 farklı boyut, kare veya yuvarlak ön yüz
- Her boyut için geniş debi aralığı
- Düşük yükseklik
- Redüksiyon parçası veya bağlantı kutusu üzerinden fleks veya spiral dikişli kanala bağlantı
- Alttan kolay vidalı bağlantı
- Dönüş havası emişi için de kullanılabilir



1.4.1. Ayarlanabilir dairesel çıkışlı, Tip RA-V

Yüksek tavanlı mekanlarda asma tavana veya serbest tavana monte edilir. Özellikle yüksek ısı yük dalgalanmalarına uygundur.

Debi aralığı:	61 – 1.530 l/s [220 – 5.500 m ³ /h]
Nominal boyut:	DN 200 – DN 500
Üfleme yüksekliği:	2,5 – 13 m

DS 4063'e uygun teknik tasarım

Özellikler:

- Üfleme yönü yataydan düşey konuma kadar, elle ya da elektrikli servo motor üzerinden kademesiz olarak ayarlanabilir
- Dairesel jet dağılımı
- Düşey üfleme sayesinde kısa sürede ısıtma
- Spiral dikişli kanal veya bağlantı kutusu üzerinden bağlantı
- Düşük yükseklik



1.4.2. Ayarlanabilir dairesel çıkışlı (merkezi kanallı), Tip RA-V2

Endüstriyel veya ticari binalarda asma tavana veya serbest tavana monte edilir. Isıtma veya soğutma için hava jeti ayarı mevcuttur.

Debi aralığı:	83 – 3.055 l/s [300 – 11.000 m ³ /h]
Nominal boyut:	DN 250 – DN 710
Üfleme yüksekliği:	2,8 – 14 m

DS 4122'ye uygun teknik tasarım

Özellikler:

- Üfleme yönü yataydan düşey konuma kadar kademesiz olarak ayarlanabilir
- Kendiliğinden etkinleşen termostatik ayar ünitesi ile veya ayarlanabilir servo motor ya da manuel bir aletle yapılabilir
- İsteğe göre dairesel veya kare yüzey
- Soğutmada dairesel jet dağılımı
- Düşey üfleme sayesinde kısa sürede ısıtma
- Spiral dikişli kanal veya bağlantı kutusu üzerinden bağlantı

1 Tavan Tipi Hava Dağıtımı



1.6.2. Değişken debili twist difüzör (merkezi kanallı), Tip DD-VK

Yüksek tavanlı mekanlarda asma tavana veya serbest tavana monte edilir. Özellikle yüksek ısı yük dalgalanmalarına uygundur.

Debi aralığı:	125 – 3.050 l/s [450 – 11.000 m ³ /h]
Nominal boyut:	DN 315, DN 400 ve DN 600 ve DN 710
Üfleme yüksekliği:	3 – 15 m

DS 1256'ya uygun teknik tasarım

Özellikler:

- Üfleme yönü yataydan düşey konuma kadar, elle ya da elektrikli servo motor ile ayarlanabilir
- Dairesel jet dağılımı
- Düşey üfleme sayesinde kısa sürede ısıtma
- Spiral dikişli kanal veya bağlantı kutusu üzerinden bağlantı
- Yüksek akustik gereksinimleri karşılayabilmek için yuvarlatılmış hava girişli olarak da sunulabilir



1.6.3. Değişken debili twist difüzör (Kılavuz halkalı), Tip DD-VL

Yüksek tavanlı mekanlarda asma tavana veya serbest tavana monte edilir. Özellikle yüksek ısı yük dalgalanmalarına ve yüksek akustik gereksinimleri olan mekanlara uygundur.

Debi aralığı:	170 – 2.500 l/s [600 – 9.000 m ³ /h]
Nominal boyut:	DN 315, DN 400 ve DN 630
Üfleme yüksekliği:	3 – 10 m

DS 4033'e uygun teknik tasarım

Özellikler:

- Üfleme yönü yataydan düşey konuma kadar, elle ya da elektrikli servo motor ile ayarlanabilir
- Dairesel jet dağılımı
- Düşey üfleme sayesinde kısa sürede ısıtma
- Spiral dikişli kanal veya bağlantı kutusu üzerinden bağlantı
- Düşük ses seviyesi



1.6.4. Değişken debili twist difüzör (Doğrusal jet), Tip DD-VG

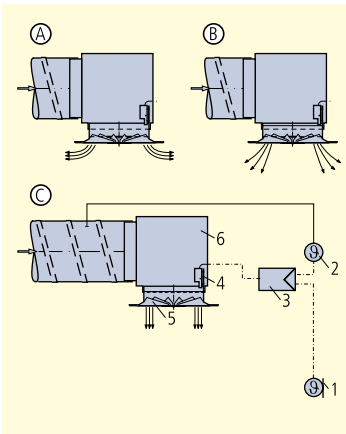
Çok yüksek tavanlı mekanlarda asma tavana veya serbest tavana monte edilir. Özellikle yüksek ısı yük dalgalanmalarında ve yüksek akustik gereksinimleri olan mekanlara uygundur.

Debi aralığı:	170 – 2.500 l/s [600 – 9.000 m ³ /h]
Nominal boyut:	DN 315, DN 400 ve DN 630
Üfleme yüksekliği:	5 – 25 m

DS 4033'e uygun teknik tasarım

Özellikler:

- Üfleme yönü yataydan düşey konuma kadar, elle ya da elektrikli servo motor ile ayarlanabilir
- Dairesel jet dağılımı
- Düşey üfleme yönünde ısıtma süresi daha kısadır
- Spiral dikişli kanal veya bağlantı kutusu üzerinden bağlantı
- DD-VL ile aynı yapıda, ekstra doğrusal jet
- Isıtmada çok yüksek etki mesafesi



1.7. Sıcaklık farkı kontrol cihazı, Tip ST-E

Hava difüzörlerini otomatik olarak ayarlamak için üfleme yönünü, besleme havası ile mekan havası arasındaki sıcaklık farkına göre ayarlar.

A Maksimum soğutmada üfleme yönü, **B** Maks. ısıtma ile maks. soğutma arasında devamlı ayarlanabilen üfleme yönü, **C** Maksimum ısıtmadaki üfleme yönü

- | | |
|---|-------------------------------|
| 1 İç ortam havası için sıcaklık sensörü | 3 Kontrol ünitesi |
| 2 Besleme havası için sıcaklık sensörü | 4 Elektrikli servo motor |
| | 5 Ayarlanabilir hava difüzörü |
| | 6 Bağlantı kutusu |

DS 1282'ye uygun teknik tasarım

Özellikler:

- Üfleme yönü ısıtma ve soğutma yüklerine göre otomatik olarak ayarlanabilir
- Maksimum 15 ayar noktalı set eğrisi
- İki set eğrisi, örn. debiyi azaltmak için
- ± 20 K sıcaklık farkında ayarlanabilen çalışma aralığı
- Kolay ayarlı sabit konum kontrolü, örn. ısıtma uygulamaları için
- 0 – 10 V elektrikli servo motorlar
- Bir ünite 40'a kadar hava difüzörünü kontrol edebilir

1 Tavan Tipi Hava Dağıtımı



1.8. İndüksiyonlu hava dağıtımı, ön ayarlı üfleme yönü, Tip IN-N-6

Tavana monte edilir.

Debi aralığı:	28 – 85 l/(s · m) [100 – 300 m ³ /(h · m)]
Element genişliği:	90 mm
Standart uzunluk:	1; 1,2 ve 1,6 m
Üfleme yüksekliği:	4 – 7 m

DS 1125'e uygun teknik tasarım

Özellikler:

- Her tip tavan için, birbirini izleyen, eğik üfleyen stabil tekli jetler veya yarım debi değerinde tek taraflı tekli jetler
- Sabit üfleme açısı yatay düzleme göre 45°
- Bağlantı kutusu ve dairesel bağlantı ağzı
- Momentum kontrol ünitesi elle ayarlanabilir, jetin hareket gücünü tasarlanmış olan debiye göre optimal olarak ayarlamak veya yarı debide tek taraflı hava üflemek için



1.9. Ayarlanabilir indüksiyonlu hava dağıtımı, Tip IN-V

Üfleme yönünün elle ayarlanması gerektiği durumlarda, asma tavana monte edilir.

Debi aralığı:	2,8 – 110 l/(s · m) [10 – 400 m ³ /(h · m)]
Element genişliği:	15 veya 28 mm
Uzunluk:	1.050, 1.200, 1.350 ve 1.500 mm
Üfleme yüksekliği:	2,5 – 5 m

DS 4082'ye uygun teknik tasarım

Özellikler:

- Her türlü tavan için, birbirini izleyen veya tek taraflı üfleme
- Üfleme yönü yataydan hemen hemen düşey konuma kadar ayarlanabilir
- Tip IN-V2: element genişliği: 28 mm/sıra; 2, 3 veya 4 sıra olarak da mümkündür
- Tip IN-V3: element genişliği: 15 mm; 1 sıra
- Bağlantı kutusu ve dairesel bağlantı ağzı
- Dönüş havası emişi için de kullanılabilir



1.10. Opticlean, Tip OC

Asma tavana monte edilir.

Debi aralığı: Boyut: Üfle-	17 – 222 l/s [60 – 800 m ³ /h]
me yüksekliği:	250, 300, 400, 500, 600 ve 625 2,5 – 4,5 m

DS 4136'ya uygun teknik tasarım

Özellikler:

- Dairesel, yatay jet dağılımı; yüksek ısı konfor seviyesi
- Delikli kare yüzey, ızgara boyutları: 600 x 600 mm ve 625 x 625 mm
- Çok homojen bir hava çıkışı; bunun sonucu olarak tavanda ya çok az kir birikir ya da hiç birikirmez
- Bölmeli kapaklar sayesinde besleme havası dağılımı oda geometrisine göre ayarlanabilir, örn. dar bir koridorda 180° üfleme

Uygulama örnekleri için bkz.

«Tavan tipi hava dağıtımı, türbülanslı karışım havası akışı» (ref. K 189 e).

2 Duvar Tipi Hava Dağıtımı



2.1.1. Çoklu menfez, Tip FA-VT ve FA-VTL

Ofis ve toplantı odası koridorları montajına uygundur. Oturma alanında ince tekli bir jet besleme havası sağlar.

Debi aralığı:	≤ 43 l/(s · m) [155 m ³ /(h · m)]
Standart yükseklik:	0,6; 0,8 ve 1 m
Hava çıkışının yüksekliği:	140 mm
Üfleme yüksekliği:	2,5 – 4 m

DS 4064'e uygun teknik tasarım



Özellikler:

- İnce, serbest tekli jet demetleri
- Jet demeti elemanları elle 360° döndürülebilir
- Besleme havası jetleri belirgin bir şekilde dağıtılır
- Jet hızı ve sıcaklık farkı hızlı bir şekilde düşürülür
- Jet demeti elemanları tek veya çift sıralı dizilebilir; çift sıralı: maks. debi 51 l/(s · m) [185 m³/(h · m)]
- Fleks kanal bağlantısı için bağlantı kutusu
- Ayrıca dönüş havası girişi olarak da kullanılabilir



2.1.2. Birleşik çoklu menfez, Tip FA-VK ve FA-VKL

İnsanların bulunduğu alanlarda ince, tekli jetlere bölünmüş besleme havası sunmak ve dönüş havasını kombine bir dönüş havası bölümü üzerinden atmak için ofislerin, toplantı salonlarının bulunduğu koridor duvarlarına monte edilir.

Debi aralığı:	≤ 43 l/(s · m) [155 m ³ /(h · m)]
(besleme ve dönüş havaları için)	
Standart uzunluk:	0,6; 0,8 ve 1 m
Hava çıkışının yüksekliği:	260 mm
Üfleme yüksekliği:	2,5 – 4 m

DS 4064'e uygun teknik tasarım

Özellikler:

- Hem besleme ve hem de dönüş havası için birleşik çoklu menfez
- İnce, serbest tekli besleme havası jet demetleri
- Jet demeti elementleri elle 360° döndürülebilir
- Besleme havası jetleri belirgin bir şekilde dağıtılır
- Jet hızı ve sıcaklık farkı hızlı bir şekilde düşürülür
- Besleme ve dönüş havası için jet demeti bir hat üzerinde sırayla dizilir
- Jet demeti elementleri olmadan da dönüş havası bölümü mümkündür; bu durumda dönüş havası serbest delikler üzerinden girer
- Fleks kanal bağlantısı için besleme ve dönüş havası bağlantı ağızları bulunan bağlantı kutusu



2.2. Lineer hava dağıtımı (Whirl outlet), Tip WL

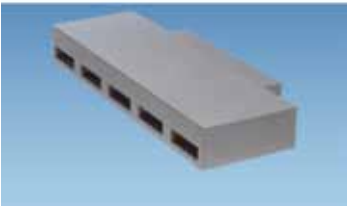
Duvarlara veya galerilere monte etmek için, üfleme yönü hemen hemen yatay konumdadır, 4 ile 16 m arasında etki derinlikleri gereken yerlerde kullanılır.

Debi aralığı:	28 – 300 l/s [100 – 1.100 m ³ /h]
Nominal boyut:	30, 45 ve 65 mm
	(üfleme haznesinin yüksekliği)
Jet uzunluğu:	4 – 16 m
Üfleme yüksekliği:	2,6 – 6 m
Standart menfez uzunluğu:	1 – 1,1 m

DS 4029'a uygun teknik tasarım

Özellikler:

- Tipine bağlı olarak 5 ile 7 tekli jetten oluşan doğrusal serbest jet
- Üfleme yönü hemen hemen yatay
- Düşük ses seviyesi
- Farklı etki derinlikleri için 3 tip
- Düşük plenum yükseklikleri için ince tip
- Fleks kanal bağlantısı için bağlantı kutusu veya ana hava kanalına doğrudan bağlantı



2.3.1. Jet Nozül (Swivel), Tip DW-V2

Duvarlara, sütunlara veya galerilere monte edilir. Üfleme yönünün servo motorla veya elle ayarlanması gereken durumlarda için.

Debi aralığı:	11 – 589 l/s [40 – 2.120 m ³ /h]
Nominal boyut:	DN 60 – DN 250
Atış:	3 – 50 m
Üfleme yüksekliği:	2,5 – 10 m

DS 1235'e uygun teknik tasarım

Özellikler:

- Dairesel serbest jet
- Üfleme yönü bir servo motor veya elle dönme ekseninde etrafında ±30° ayarlanabilir
- Dönüş ekseninin konumu da düşey düzlemde ayarlanabilir, bu sayede yanal üfleme yönü değiştirilebilir
- Düşük ses seviyesi
- Düşük basınç kaybı
- Besleme havası kanalına veya basınç altındaki plenuma doğrudan bağlantı veya spiral dikişli kanal için geçme uç ve şekilli parça için takma uç bağlantısı



2 Duvar Tipi Hava Dağıtımı



2.3.2. Twist nozül, Tip DW-V2-...-DR

Duvarlara, sütunlara veya galerilere monte edilir. Üfleme yönünün servo motorla veya elle ayarlanması gereken durumlar için.

Debi aralığı:	≤ 395 l/s [1.420 m³/h]
Nominal boyut:	DN 80 – DN 250
Atış:	1 – 17 m
Üfleme yüksekliği:	2,8 – 10 m

DS 1235'e uygun teknik tasarım

Özellikler:

- Kısa jet atışları için entegre türbülans elementli nozül, özellikle dar yerlerdeki hava dağılımı için
- Dairesel serbest jet
- Üfleme yönü bir servo motor veya elle dönme ekseninde ±30° ayarlanabilir
- Dönüş ekseninin konumu da düşey düzlemde ayarlanabilir, bu sayede yanıl üfleme yönü değiştirilebilir
- Düşük ses seviyesi
- Düşük basınç kaybı
- Besleme havası kanalına veya basınç altındaki plenuma doğrudan bağlantı veya spiral dikişli kanal için geçme uç ve şekilli parça için takma uç bağlantısı



2.3.3. Jet nozül, Tip DW-N2

Duvarlara, sütunlara veya galerilere monte edilir. Akustik gereksinimi yüksek olan odalar ve gerekli üfleme açısının önceden tespit edilebileceği durumlar için özellikle uygundur.

Debi aralığı:	11 – 589 l/s [40 – 2.120 m³/h]
Nominal boyut:	DN 60 – DN 250
Atış:	3 – 50 m
Üfleme yüksekliği:	2,5 – 10 m

DS 1235'e uygun teknik tasarım

Özellikler:

- Dairesel serbest jet
- Sabit üfleme yönü
- Çok düşük ses seviyesi
- Çok düşük basınç kaybı
- Besleme havası kanalına veya basınç altındaki plenuma doğrudan bağlantı veya spiral dikişli kanal için geçme uç ve şekilli parça için takma uç bağlantısı



2.4. Jet Dağıtım, (Swivel), Tip SW

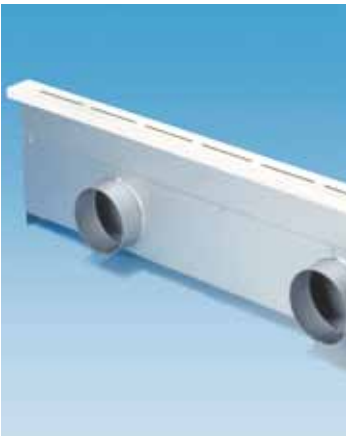
Büyük etki derinlikleri veya her hava çıkış menfezi için yüksek debilerin gerektiği duvarlara, sütunlara veya galeri korkuluklarına monte edilir.

Debi aralığı:	110 – 2.800 l/s [400 – 10.000 m³/h]
Nominal boyut:	DN 315, DN 400 ve DN 600 ve DN 710
Etki derinliği:	≤ 30 m
Üfleme yüksekliği:	4 – 6 m

DS 1249'a uygun teknik tasarım

Özellikler:

- Yuvarlak, serbest yüksek türbülanslı jet
- Üfleme yönü bir servo motor veya elle düşey düzlemde ±20° ayarlanabilir
- Atış mesafesi damper ile değiştirilebilir
- Çok uzun atışlar için aksesuar mevcuttur
- Bağlantı kutusuna veya ana besleme havası kanalına bağlanabilir



2.5. Pencere hava perdesi ünitesi, Tip FSG

Bir pencere parapetine montaj yoluyla, yukarıya doğru bir hava perdesi oluşturularak, soğutma ya da ısıtma esnasında pencereden olan ısı aktarımını engeller.

Debi aralığı:	8 – 25 l/(s · m)* [30 – 90 m³/(h · m)]
Slot genişliği:	3 – 10 mm
Standart uzunluk:	1; 1,2; 1,4 ve 1,6 m
Etki yüksekliği:	2 – 10 m

* İstek üzerine daha yüksek debi değerleri

DS 1286'ya uygun teknik tasarım

Özellikler:

- Doğrusal hava perdesi
- Pencere parapetine veya zemine, ön cepheye montaj için
- Cama olan maksimum mesafe: 200 mm
- Az yer gerektirir
(genişlik 55 mm, yükseklik 260 ile 310 mm arası)
- Fleks kanal bağlantısı için bağlantı kutusu

2 Duvar Tipi Hava Dağıtımı



2.6. Geniş çoklu menfez, Tip BF

Odada duvarın üst kısmına monte edilir. Örneğin; otel odası gibi mahallerde, hava akımsız, geniş alanlarda besleme havası jetleri temin etmek için.

Debi aralığı:	55 – 140 l/s [200 – 500 m ³ /h]
Standart uzunluk:	0,58; 0,76 ve 0,94 m
Hava çıkışının yüksekliği:	268 mm
Montaj yüksekliği:	≥ 2,2 m

DS 4101'e uygun teknik tasarım

Özellikler:

- Ön plakası delikli yan duvar hava çıkış menfezleri ve entegre edilmiş çift sıralı nozül diskleri
- Nozül diskleri tarafından ince, serbest tekli jet demetleri üflenir
- Ön plakadaki boş deliklerden ayrıca hava akışı
- Nozül diskleri elle döndürülebildiğinden, güçlü toplam hava akışı dağıtımı
- Oda duvarında simetrik veya asimetrik dizim
- Bağlantı çerçevesi ve geçme bağlantı elemanları ile kolay montaj
- Çok düşük ses seviyesi ve basınç kaybı



2.7. Parapet çıkış menfezi, Tip BL-V

Pencere parapetlerinde mevcut endüksiyon ünitelerinin veya fan-coil ünitelerinin üzerlerine monte edilir. Soğutma veya ısıtma durumlarında cepheye yakın çalışma yerlerinin havalandırılması için de kullanılır.

Debi aralığı:	≤ 200 l/s [720 m ³ /h]
Nominal boyut:	800, 1.025, 1.250 ve 1.550 mm
Çıkış genişliği:	202 mm

DS 4102'ye uygun teknik tasarım

Özellikler:

- Ayarlanabilir iki sıralı endüksiyonlu, çoklu çıkış parapet menfezi
- Ön cephe şartlandırılması için düşey jet ve gerektiğinde, çalışma yerlerini teker teker havalandırmak için yukarıya doğru eğimli geniş hava jeti
- Rahatsız edici teğetsel hava akımları oluşmaz
- Pencere parapetlerindeki basit hava ızgaralarını değiştirme ve iç mekan hava akışını iyileştirmek için idealdir



2.8. Duvar tipi slot difüzer, Tip WSD

Alçıpan duvarlara monte edilir.

Debi aralığı:	≤ 67 l/(s · m) [240 m ³ /(h · m)]
Nominal uzunluk:	525, 1.050 ve 1.125 mm
Üfleme yüksekliği:	2,4 – 3,5 m

DS 4119'a uygun teknik tasarım

Özellikler:

- Besleme veya dönüş havası ya da her ikisinin kombinasyonu için 1 veya 2 sıralı tasarım
- VDI 6022 uyarınca temizlik için slot elementi kolayca çıkartılabilir
- Alçıpan duvarın içine veya arkasına monte etmek için uygun bağlantı kutusu; isteğe bağlı olarak odadan ayarlanabilen debi damperi
- Yüksek ısı konfor seviyesi: soğutma gücü maks. 120 W/m²
- Oldukça yüksek giriş kaybı, aşınmaya dayanıklı akustik kaplama, isteğe bağlı Malzeme Sınıfı A2 (DIN 4102, Bölüm 1); ayrıca konuşma karışmasını önlemek için telefon susturucuları kullanılması gerekmez

Uygulama örnekleri için bkz.

«Yan duvar hava çıkış menfezleri, türbülanslı karışım hava akışı» (ref. K 188 e).

3 Döşeme Tipi Hava Dağıtımı



3.1. Döşeme tipi twist difüzör, Tip DB-E

Yükseltilmiş zeminlere monte edilir. Alttan düşey akışlı yüksek türbülanslı hava beslemesi ve döşeme bölgesinde büyük endüksiyon etkisi.

Debi aralığı:	5,5 – 50 l/s [20 – 180 m³/h]
Nominal boyut:	DN 150 ve DN 200

DS 1146'ya uygun teknik tasarım

Özellikler:

- Yüksek endüksiyon, simetrik rotasyonlu dengeli düşey jet
- Bir basamak deliğine veya bir kelepçe ile zemin plakasındaki bir geçiş deliğine monte edilebilir
- Türbülans elementi ve kelepçe DN 150 plastik, DN 200 plastik veya alüminyum
- Tipine bağlı olarak; hava çıkış elemanının yerinden alınması için bir kilitte sabitlenir
- 'Basınçlı plenum' sistemine ve bağlantı kutusu ile bir 'kanal bağlantı' sistemine bağlanabilir
- Dağıtım kutusu ile klapeli veya klapesiz olarak hava miktarı ayarlanabilir



3.2. Döner tip twist zemin difüzörü, Tip DB-D

Yükseltilmiş zeminlere monte edilir. Alttan döşeme alanına büyük endüksiyon etkili hava beslemesi, eğimli hava jeti

Debi aralığı:	5,5 – 50 l/s [20 – 180 m³/h]
Nominal boyut:	DN 125 ve DN 200

DS 4074'e uygun teknik tasarım

Özellikler:

- Düşey düzleme 30° eğimli yüksek endüksiyon havası jeti; hava hızlarını oturan kişilerin baş seviyesine göre ayarlamak için döndürülebilir çıkış elementi
- Kelepçe ile döşeme panelindeki bir geçiş deliğine monte edilebilir; DN 200 tipi ise ayrıca bir basamak deliğine de yerleştirilebilir
- Plastik veya alüminyum türbülans elementi ve kelepçe
- Tipine bağlı olarak; hava çıkış elemanının yerinden alınması için bir kilitte sabitlenir
- 'Basınçlı plenum' sistemine ve bağlantı kutusu ile bir 'kanal bağlantı' sistemine bağlanabilir
- Dağıtım kutusu ile klapeli veya klapesiz olarak hava miktarı ayarlanabilir



3.3. Ayarlanabilir döşeme difüzörü, Tip BA-V-DN 150

Yükseltilmiş döşemelere monte edilir. Hava beslemesi aşağıdadır. Üfleme şeklini yüksek türbülanslı düşey akıştan düşük türbülanslı dairesel yatay akışa bir dairesel disk yardımı ile çevirir.

Debi aralığı:	5,5 – 14 l/s [20 – 50 m³/h]
Nominal boyut:	DN 150

DS 4047'ye uygun teknik tasarım

Özellikler:

- Türbülanslı veya deplasmanlı döşeme çıkışı olarak kullanılabilir
- Bir basamak deliğine veya bir kelepçe parçası ile zemin plakasındaki bir geçiş deliğine monte edilir
- Plastik türbülans elementi ve kelepçe parçası
- 'Basınçlı plenum' sistemine ve bağlantı kutusu ile bir 'kanal bağlantı' sistemine bağlanabilir
- Dağıtım kutusu ile klapeli veya klapesiz olarak hava miktarı ayarlanabilir



3.4. NTK döşeme tipi twist difüzör, Tip DB-N-DN 215

Döşeme plenumlarına monte edilir. Hava beslemesi alttan olan düşey jet ekseni.

Debi aralığı:	8,5 – 16,5 l/s [30 – 60 m³/h]
Nominal boyut:	DN 215

DS 1277'ye uygun teknik tasarım

Özellikler:

- Yoğun iç mekan havası karışımını ince düşey jet
- Alçak döşeme plenumları için, döşeme parçası ile döşeme deliklerine monte edilir
- Plastik türbülans elementi ve döşeme montaj parçası
- 'Basınçlı plenum' sistemine bağlanabilir
- Delikli kısma diskli döşeme parçası
- Halı kaplı yüzeyler için

3 Döşeme Tipi Hava Dağıtımı



3.6. Döşeme tipi deplasmanlı düfüzör, Tip Q-B-DN 200

Yükseltilmiş zeminlere monte edilir. Hava beslemesi alttan, düşük türbülanslı ve deplasmanlı havalandırma için dairesel yatay akış.

Debi aralığı:	≤ 28 l/s [100 m ³ /h]
Nominal boyut:	DN 200

DS 4062'ye uygun teknik tasarım

Özellikler:

- Dairesel, yatay jet dağılımı
- Bir basamak deliğine veya bir kelepçe ile döşemeye monte edilebilir
- Alüminyum türbülans elementi ve kelepçe parçası
- 'Basınçlı plenum' sistemine ve bağlantı kutusu ile bir 'kanal bağlantı' sistemine bağlanabilir
- Dağıtım kutusu ile klapeli veya klapesiz olarak hava miktarı ayarlanabilir



3.7. Döşeme tipi deplasmanlı difüzör, Tip Q-B-DN 215

Zemin plenumlarına monte edilir. Hava beslemesi alttan, düşük türbülanslı ve deplasmanlı havalandırma için dairesel yatay akış.

Debi aralığı:	≤ 14 l/s [50 m ³ /h]
Nominal boyut:	DN 215

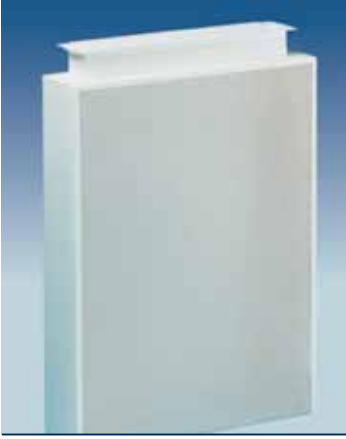
DS 4007'ye uygun teknik tasarım

Özellikler:

- Dairesel, yatay jet dağılımı
- Alçak döşeme plenumları için, döşeme parçası ile döşeme deliklerine monte edilir
- Plastik türbülans elementi ve döşeme parçası
- 'Basınçlı plenum' sistemine bağlanabilir
- Delikli kısma diskli döşeme parçası
- Halı kaplı yüzeyler için

Uygulamalı örnekler için bkz. «Döşeme tipi hava difüzörleri» (ref. K 72 e).

4 Ticari Sektörler İçin Deplasmanlı Hava Dağıtımı (Displacement)



4.1. Dikdörtgen deplasmanlı hava dağıtımı, Tip Q-R

Zeminde, duvar önüne, parapet veya sütuna monte edilir. Alternatif olarak odada bağımsız durabilir ya da mobilya içine monte edilir.

Debi aralığı:	≤ 445 l/s [1.600 m ³ /h]
Üfleme hızı:	≤ 0,25 m/s
Etki mesafesi:	5 – 15 m
Ses seviyesi:	≤ 30 dB(A) ref. 10 ⁻¹² W

DS 4021'e uygun teknik tasarım

Özellikler:

- Tek başına veya yan yana sıralar halinde monte edilir
- Homojen, düşük türbülanslı akış
- Mobilyalara kolayca entegre edilebilir
- Alttan veya üstten bağlanabilir



4.2.1. Dairesel deplasmanlı hava dağıtımı, Tip Q-Z

Odada bağımsız durur.

Debi aralığı:	≤ 720 l/s [2.600 m ³ /h]
Üfleme hızı:	≤ 0,25 m/s
Etki mesafesi:	5 – 15 m
Ses seviyesi:	≤ 35 dB(A) ref. 10 ⁻¹² W
Çap:	250 – 630 mm
Yükseklik:	400 – 1.500 mm

DS 4022'ye uygun teknik tasarım

Özellikler:

- Homojen, düşük türbülanslı akış
- Tipine bağlı olarak alttan veya üstten bağlanabilir



4.2.2. Yarım daire deplasmanlı hava dağıtımı, Tip Q-ZH

Duvarlara veya sütunlara monte edilir.

Debi aralığı:	≤ 360 l/s [1.300 m ³ /h]
Üfleme hızı:	≤ 0,25 m/s
Etki mesafesi:	5 – 15 m
Ses seviyesi:	≤ 35 dB(A) ref. 10 ⁻¹² W
Çap:	250 – 630 mm
Yükseklik:	400 – 1.500 mm

DS 4022'ye uygun teknik tasarım

Özellikler:

- Homojen, düşük türbülanslı akış
- Tipine bağlı olarak alttan veya üstten bağlanır



4.3.1. Döşeme üstü duvar tabanlı deplasmanlı hava dağıtımı (ısıtıcı), Tip Q-SH

Zeminleri yükseltilmiş odalarda hava beslemesi için; doğrudan bir zemin açıklığının üzerindeki baza alanına monte edilir.

Boyut	1	2
Yükseklik / Derinlik / Uzunluk:	150 / 150 / (1.000, 1.250, 1.500) mm	300 / 200 / (1.000, 1.250, 1.500) mm
Debi, maks:	21 l/(s · m) [75 m ³ /(h · m)]	42 l/(s · m) [150 m ³ /(h · m)]
Etki mesafesi:	6 m	6 m
Ses seviyesi:	≤ 30 dB(A) ref. 10 ⁻¹² W	≤ 35 dB(A) ref. 10 ⁻¹² W

DS 4050'ye uygun teknik tasarım

Özellikler:

- Tek başına veya yan yana sıralar halinde monte edilir
- Odaları soğutmak ve ısıtmak için uygundur
- Üfleme yönü ısıtma esnasında aynı anda yatay ve düşey, diğer durumlarda sadece yatay

4 Ticari Sektörler İçin Deplasmanlı Hava Dağıtımı (Displacement)



4.3.2. Döşeme üstü duvar tabanlı deplasmanlı hava dağıtımı, Tip Q-S

Zeminleri yükseltilmiş odalarda hava beslemesi için; doğrudan bir zemin açıklığının üzerindeki baza alanına monte edilir.

Debi aralığı: Etki me- safesi:	$\leq 28 \text{ l/(s} \cdot \text{m)}$ [$100 \text{ m}^3/(\text{h} \cdot \text{m})$] 6 m
Ses seviyesi:	$\leq 35 \text{ dB(A)}$ ref. 10^{-12} W
Yükseklik:	100 – 150 mm
Derinlik:	$\leq 100 \text{ mm}$
Uzunluk:	475 – 1.600 mm

DS 4008'e uygun teknik tasarım

Özellikler:

- Tek başına veya yan yana sıralar halinde monte edilir
- Üfleme yönü yatay



4.5. Tavan altı duvar tabanlı deplasmanlı hava dağıtımı, Tip Q-WL, Q-WR ve Q-WK

Oda duvarının üst bölümüne, tavanın altına monte edilir. (İdeal olarak koridor duvarına).

Tip Q-WL	
Debi aralığı: Üfleme hızı:	$\leq 28 \text{ l/(s} \cdot \text{m)}$ [$100 \text{ m}^3/(\text{h} \cdot \text{m})$] $\leq 0,19 \text{ m/s}$
Standart uzunluk:	$\leq 33 \text{ dB(A)}$ ref. 10^{-12} W
Yükseklik:	0,6; 0,8; 1,0 ve 1,2 m 180 mm

Tip Q-WR	
Debi aralığı:	$\leq 36 \text{ l/s}$ [$130 \text{ m}^3/\text{h}$]
Üfleme hızı:	$\leq 1 \text{ m/s}$
Ses seviyesi:	$\leq 34 \text{ dB(A)}$ ref. 10^{-12} W
Nominal çap:	DN 80, DN 100 ve DN 125
Dış çap:	190, 220 ve 260 mm

Tip Q-WK	
Debi aralığı:	$\leq 28 \text{ l/(s} \cdot \text{m)}$ [$100 \text{ m}^3/(\text{h} \cdot \text{m})$]
Üfleme hızı:	$\leq 0,19 \text{ m/s}$
Ses seviyesi:	$\leq 32 \text{ dB(A)}$ ref. 10^{-12} W
– Standart uzunluk:	Yükseklik: 0,6; 0,8 ve 1,0 m
– Standart uzunluk:	280 mm
Yükseklik:	1,2 m
Yükseklik:	310 mm

DS 4055'e uygun teknik tasarım

Özellikler:

- Montaj yüksekliği 2 – 4 m
- Hava akışını duvar boyunca aşağıya doğru, sonra da döşeme üzerinden ve son olarak da insanların bulunduğu bölgeden düşey olarak yukarıya doğru tavana yönlendirilir
- Minimum besleme havası sıcaklığı $16 \text{ }^\circ\text{C}$
- Tavana olan minimum mesafe 120 mm
- Arkadan bağlantı
- **Tip Q-WL:** Dikdörtgen hava çıkışı
- **Tip Q-WR:** Dairesel hava çıkışı
- **Tip Q-WK:** Besleme havası ve dönüş havası birleşik hava çıkışı



4 Ticari Sektörler İçin Deplasmanlı Hava Dağıtımı (Displacement)



4.6. Tavan tipi deplasmanlı hava dağıtımı, Tip Q-DN ve Q-DV

Asma tavana veya serbest tavana monte edilir. Ayarlanabilir veya sabit.

Tip Q-DN, sabit

Debi aralığı:	47 – 140 l/s [170 – 500 m ³ /h]
Üfleme hızı:	0,15 – 0,45 m/s
Boyut: kare	625 mm x 625 mm
dikdörtgen	625 mm x 1.250 mm

Tip Q-DV, ayarlanabilir

Debi aralığı:	94 – 140 l/s [340 – 500 m ³ /h]
Üfleme hızı:	0,30 – 0,45 m/s
Boyut: kare	625 mm x 625 mm

DS 4079'a uygun teknik tasarım

Özellikler:

- Tavandan düşük türbülanslı hava beslemesi
- Üfleme yüksekliği 2,5 – 3,5 m
- Aşağıya doğru düşey besleme hava akışı
- Ayarlanabilen tipi ısıtma amaçlı olarak da uygundur; elle, termostatik cihazla veya servo motorla ayarlanır
- Asma tavana veya tavana monte edilir
- Çalışma alanına olan minimum yatay mesafe 1,5 m
- Besleme havası kanalına yandan veya yukardan bağlanır



4.7.1. Çoklu deplasmanlı hava dağıtımı, Tip FA-VQ

Tavan altına, koridor duvarlarına monte edilir.

Debi aralığı

- tek sıralı: $\leq 28 \text{ l/(s} \cdot \text{m)}$ [100 m³/(h · m)]

- çift sıralı: $\leq 53 \text{ l/(s} \cdot \text{m)}$ [190 m³/(h · m)]

Üfleme hızı: $\leq 0,25 \text{ m/s}$

Kapsama bölgesi: $\leq 6 \text{ m}$

Ses seviyesi: $\leq 32 \text{ dB(A)}$ ref. 10⁻¹² W

Standart uzunluk: 0,6; 0,8 ve 1 m

Yükseklik

- tek sıralı: 140 mm

- çift sıralı: 260 mm

DS 4099'a uygun teknik tasarım

Özellikler:

- Jet demetleri bulunan delikli ön plaka
- Besleme havası jet demeti elementleri ve delikli ön plaka üzerinden üflenir
- Ayarlanabilir jet demeti
- Hava akışını duvar boyunca aşağıya doğru, sonra da döşeme üzerinden ve son olarak da insanların bulunduğu bölgeden düşey olarak yukarıya doğru tavana yönlendirilir
- Jet demetleri tek veya çift sıralı olarak düzenlenmiştir
- Üfleme yüksekliği 2,3 – 4 m
- Tavana montajı mümkündür
- Bağlantı kutusu ve bağlantı ağızları, esnek kanal bağlantısına uygundur



4.7.2. Birleşik çoklu deplasmanlı hava dağıtımı, Tip FA-VQK

Tavan altına, koridor duvarlarına monte edilir. Besleme ve dönüş havaları için.

Debi aralığı: $\leq 28 \text{ l/(s} \cdot \text{m)}$ [100 m³/(h · m)]

(besleme ve dönüş havaları için)

Üfleme hızı: $\leq 0,25 \text{ m/s}$

Kapsama bölgesi: $\leq 6 \text{ m}$

Ses seviyesi: $\leq 28 \text{ dB(A)}$ ref. 10⁻¹² W

Standart uzunluk: 0,6; 0,8 ve 1 m

Yükseklik: 260 mm

DS 4099'a uygun teknik tasarım

Özellikler:

- Alt bölümünde besleme havası için jet demeti bulunan delikli ön plaka
- Besleme havası jet demeti elementleri ve delikli ön plaka üzerinden üflenir
- Ayarlanabilir jet demeti
- Hava akışını duvar boyunca aşağıya doğru, sonra da döşeme üzerinden ve son olarak da insanların bulunduğu bölgeden düşey olarak yukarıya doğru tavana yönlendirilir
- Dönüş havası delikli ön plakanın üst kısmından içeriye girer
- Üfleme yüksekliği 2,3 – 4 m
- Tavana montajı mümkündür
- Besleme ve dönüş havası bağlantı ağızları ve bağlantı kutusu ile, fleks kanal bağlantılarına uygundur

Uygulama örnekleri için bkz.

«Deplasmanlı hava çıkışları – ticari sektörlerde düşük türbülanslı hava dağıtımı» (ref. K 135 e).

5 Endüstriyel Sektörler İçin Deplasmanlı Hava Dağıtımı



5.1. Dairesel deplasmanlı hava dağıtımı, Tip VA-ZD

Yerden yaklaşık 3 m yüksekte veya doğrudan döşemenin üzerinden hava beslemesinin yapılabileceği odalara uygundur.

Debi aralığı:	≤ 2.800 l/s [10.000 m³/h]
Nominal boyut:	DN 250 – DN 630
Primer etki derinliği:	≤ 14 m
Besleme havası etki derinliği:	≤ 20 m

DS 4059'a uygun teknik tasarım

Özellikler:

- Düşük türbülanslı deplasmanlı hava dağılımı
- Yaklaşık 3 m yüksekliğe veya döşemeye, odada serbest olarak veya bir sütun ya da duvarın önüne yerleştirilebilir
- Dairesel çıkış
- Üfleme yönü hemen hemen yataydan düşey olarak aşağıya doğru kademesiz olarak ayarlanabilir
- El ile, servo motor veya sıcaklık kontrol ünitesi ile ayarlanabilir
- Soğutma ve ısıtma için uygundur
- Kanal bağlantıları DIN 24145



5.2. Dikdörtgen deplasmanlı hava dağıtımı, Tip VA-RV / VA-RN

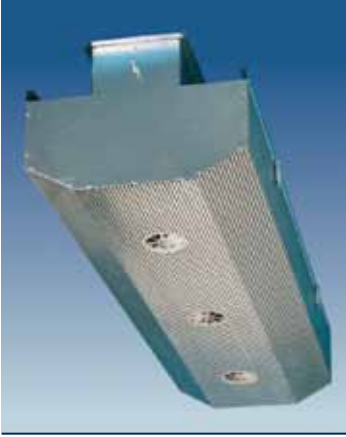
Az miktarda zararlı madde içeren ya da özgün ısı yükleri yüksek olan odalar için uygundur.

Debi aralığı:	≤ 700 l/(s · m) [2.500 m³/(h · m)]
Uzunluk:	1 – 2,5 m
Derinlik:	350 mm
Yükseklik:	765 ve 1.150 mm
Etki alanı:	≤ 20 m

DS 4009'a uygun teknik tasarım

Özellikler:

- Düşük türbülanslı deplasmanlı hava dağılımı
- Döşemeye veya doğrudan döşemenin üzerine monte edilebilir
- Ayarlanabilir (Tip VA-RV) veya ayarlanamaz (Tip VA-RN)
- Yatay çıkış; ayarlanabilen (Tip VA-RV) ile, ısıtmada doğrudan döşemeye üflenir
- Düz yüzey
- Üstte dikdörtgen bağlantı ağız



5.3.1. Trapezoid deplasmanlı hava dağıtımı, Tip VA-T

Özellikle üretim alanlarında oluşan toz, partikül, fiber ve aerosol içeren havayı soğutmak için.

Debi aralığı:	85 – 695 l/(s · m) [300 – 2.500 m³/(h · m)]
Genişlik:	140, 290 ve 500 mm
Uzunluk:	800 – 1.800 mm
Besleme havası jetleri	
Kapsama alanı:	4 – 8 m

DS 4010'a uygun teknik tasarım

Özellikler:

- Düşük türbülanslı deplasmanlı hava dağıtımı
- Doğrudan ana besleme havası kanallarının altına monte edilir
- Yataydan eğimli ve düşeye kadar olan yönlerde şemsiye biçiminde hava çıkışı
- Daimi soğutmalı uygulamalar için
- Yanal çıkış bölümü kapatıldığında, bir duvarın önüne yerleştirilebilir
- Aşağıya doğru çekilerek hava tahliye ünitesi temizlenebilir
- Üfleme yüksekliği 3 – 4 m



5.3.2. Yarı trapezoid deplasmanlı hava dağıtımı, Tip VA-TH

Özellikle üretim alanlarında oluşan toz, partikül, fiber ve aerosol içeren havayı soğutmak için.

Debi aralığı:	70 – 415 l/(s · m) [250 – 1.500 m³/(h · m)]
Genişlik:	250 ve 500 mm
Uzunluk:	1.200, 1.500 ve 1.800 mm
Besleme havası jetleri	
Kapsama alanı:	2 – 3 m

DS 4010'a uygun teknik tasarım

Özellikler:

- Düşük türbülanslı deplasmanlı hava dağıtımı
- Bir duvar veya sütun sırası boyunca monte edilebilir; hava beslemesi arkada veya üstünden dikdörtgen veya dairesel
- Daimi soğutmalı uygulamalar için
- Yataydan eğimli ve düşeye kadar olan yönlerde yarı şemsiye biçiminde hava çıkışı
- Üfleme yüksekliği 3 – 4 m

5 Endüstriyel Sektörler İçin Deplasmanlı Hava Dağıtımı



5.4. Döndürülebilir deplasmanlı hava dağıtımı (Swivel), Tip VA-S

Özellikle üretim alanlarından besleme havasını duvardan, üfleme ağızlarının insan seviyesinden düşük türbülansla olması gereken uygulamalarda geniş etki alanı yaratır. Isıtma ve soğutma için kullanılır.

Debi aralığı:	220 – 500 l/(s · m) [800 – 1.800 m ³ /(h · m)]
Nominal uzunluk:	1.200 – 2.400 mm
Besleme havası etki derinliği:	≤ 20 m

DS 1276'ya uygun teknik tasarım

Özellikler:

- Düşük türbülanslı deplasmanlı hava dağıtımı
- İnsanların bulunduğu alanlara, duvar veya galeri önlerine yerleştirilebilir
- Üfleme yüksekliği 3 – 5 m
- Üfleme yönü yatay olarak +10° ile -35° arasında elle ya da elektrikli servo motor ile ayarlanabilir
- Teker teker veya bir sıra halinde ana besleme havası kanalının yanına yerleştirilebilir



5.5. Dairesel deplasmanlı hava dağıtımı, Tip VA-PV

Besleme havasının düşük türbülanslı olarak 4 – 10 m yükseklikten üflenmesi gereken işletmeler için.

Debi aralığı:	280 – 2.200 l/s [1.000 – 8.000 m ³ /h]
Nominal boyut:	DN 315 – DN 710
Kapsama yarıçapı:	≤ 5 m

DS 4061'e uygun teknik tasarım

Özellikler:

- Düşük türbülanslı deplasmanlı hava dağıtımı
- İnsanların bulunduğu alanda 4 – 10 m yüksekliğe yerleştirilir, serbest olarak asılır
- Hafif dağılımlı aşağıya doğru üfleme
- Isıtma esnasında aşağıya doğru daha yüksek bir hava dağıtımı
- Soğutma ve ısıtma için uygundur
- Elle veya tercihen servo motorla ayarlanabilir
- Kanala olan bağlantılar DIN 24145'e göredir



5.6. Konik deplasmanlı hava dağıtımı, Tip VA-K

Besleme havasının düşük türbülanslı olarak çok yükseklerden üflenmesi gereken holler için; soğutma ve ısıtmaya uygundur.

Debi aralığı:	2.200 – 2.800 l/s [8.000 – 10.000 m ³ /h]
Nominal çap:	DN 1.500
Yükseklik:	1,25 m
Kapsama yarıçapı:	5 m

DS 4011'e uygun teknik tasarım

Özellikler:

- Düşük türbülanslı deplasmanlı hava dağılımı
- Yerleştirme yüksekliği 10 – 30 m
- Şemsiye şeklinde, aşağıya doğru dairesel besleme havası akışı
- Isıtma esnasında, ortada bulunan merkezi kanal ile çepçevre dairesel boşluk açılarak sıcak besleme havası etki derinliği büyütülebilir
- Soğutma ve ısıtma için uygundur
- Servo motorla ayarlanır
- Bağlantı yukarıdan



5.7. Laminar hava dağıtımı, Tip VA-L

Zararlı maddelerden arındırılmış çalışma yerleri oluşturmak için; çalışma yerinin üzerine yerleştirilir.

Debi aralığı:	boyuta bağlı
Üfleme hızı:	0,15 – 0,40 m/s
Boyut:	iş yerlerine uygulanabilir
Kapsama bölgesi:	doğrudan hava çıkışı altındaki bölge

DS 4056'ya uygun teknik tasarım

Özellikler:

- Korunacak çalışma yerinin üzerine yerleştirilir
- Çok düşük türbülanslı düşey besleme havası akışı
- 0,15 m/s kadar düşük üfleme hızında dengeli bir hava dağıtım karakteristiği
- Çalışma yerleri zararlı maddelere karşı etkin ve ekonomik bir şekilde korunur
- Çapraz ısı yayılımına karşı yan siperlerle koruma
- Bağlantı yukarıdan veya yandan

6 Toplantı Salonları İçin Hava Dağıtımı



6.1.1. Mikro klima koltuk hava dağıtımı, Tip M-DJ

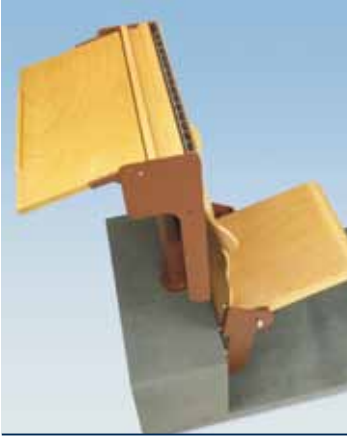
Oturan kişinin mikro klima alanının doğrudan hava ile beslenmesi için. Hava çıkışı koltuğun arkalıdır. İç mekan hava karışımı.

Debi aralığı (birincil hava akışı):	5,5 – 11 l/s [20 – 40 m ³ /h]
Endüksiyon oranı:	yakl. 1,4
Maks. ses seviyesi:	15 – 20 dB(A) ref. 10 ⁻¹² W

DS 4098'e uygun teknik tasarım

Özellikler:

- Alanlardaki sabit oturma yerleri için
- Doğrusal, türbülanssız serbest hava dağıtımı
- Ön endüksiyon ile oturlan yerlerde homojen sıcaklık dağılımı
- Stabil, sabit bir mikro klima
- Döşeme altındaki basınçlı plenuma bağlanır



6.1.2. Mikro klima kürsü dağıtımı, Tip M-HP

Oturan kişinin mikro klima alanının doğrudan hava ile beslenmesi için. Hava çıkışı kürsünün önünden. İç mekan hava karışımı.

Debi aralığı (birincil hava akışı):	5,5 – 11 l/s [20 – 40 m ³ /h]
Endüksiyon oranı:	yakl. 1,3
Maks. ses seviyesi:	20 – 26 dB(A) ref. 10 ⁻¹² W

DS 4098'e uygun teknik tasarım

Özellikler:

- Sabit koltuklu amfilere
- Doğrusal, türbülanssız serbest hava dağıtımı
- Ön endüksiyon ile oturlan yerlerde homojen sıcaklık dağılımı
- Stabil, sabit bir mikro klima
- Döşeme altındaki basınçlı plenuma bağlanır



6.1.3. Mikro klima ayarlanabilen kürsü hava dağıtımı, Tip M-LT

Oturan kişinin mikro klima alanının doğrudan hava ile beslenmesi için. Hava çıkışı kürsünün önünden, iç mekan havası karışımı veya karışimsız (ön endüksiyon).

Debi aralığı (birincil hava akışı):	5,5 – 11 l/s [20 – 40 m ³ /h]
Endüksiyon oranı	
– ön endüksiyonlu:	yakl. 1,5
– ön endüksiyonsuz:	1,0
Maks. ses seviyesi	
– ön endüksiyonlu:	28 – 33 dB(A) ref. 10 ⁻¹² W
– ön endüksiyonsuz:	25 – 30 dB(A) ref. 10 ⁻¹² W

DS 4098'e uygun teknik tasarım

Özellikler:

- Oturma yerleri sabit toplantı salonları
- Oturlan yerlerde homojen sıcaklık dağılımı, özellikle ön endüksiyonlu tip
- Stabil, sabit bir mikro klima
- Döşeme altındaki basınçlı plenuma bağlanır



6.2. Koltuk tipi deplasmanlı hava dağıtımı, Tip Q-St

Sabit koltuklu toplantı salonlarında hava dağılımı için; koltuk ayağından hava ile beslenir.

Besleme havası debisi:	≤ 14 l/s [50 m ³ /h]
Nominal boyut:	DN 100, DN 127 ve DN 190
Ses seviyesi:	≤ 16 dB(A) ref. 10 ⁻¹² W

DS 4028'e uygun teknik tasarım

Özellikler:

- Yükseltilmiş döşemeli odalar veya döşeme plenumları ve sabit koltuk düzeni için
- Koltuk ayağına monte hava çıkışı
- Döşeme üzerinden düşük türbülanslı dairesel ve yatay hava dağılımı
- Çok düşük ses seviyesi
- Her koltuk tasarımı için uygun

6 Toplantı Salonları İçin Hava Dağıtımı

6.3. Basamaklar için deplasmanlı hava dağıtımı, Tip Q-SR ve Q-SL

Yükseltilmiş, döşemeli toplantı salonlarında hava dağıtımı için. Hava beslemesi basamağın ön yüzünden; doğrusal ve dairesel biçimde.



Tip Q-SR	Yuvarlak ön plaka
Debi aralığı	
- DN 80:	≤ 10 l/s [35 m³/h]
- DN 100:	≤ 16,5 l/s [60 m³/h]
Ses seviyesi:	≤ 27 dB(A) ref. 10 ⁻¹² W
Derinlik:	80 mm

Tip Q-SL	Dikdörtgen ön plaka
Debi aralığı:	≤ 21 l/(s · m) [75 m³/(h · m)]
Ses seviyesi:	≤ 15 dB(A) ref. 10 ⁻¹² W
Uzunluk:	değişken
Derinlik:	75 mm
Standart yükseklik:	120 mm

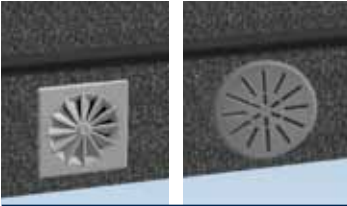
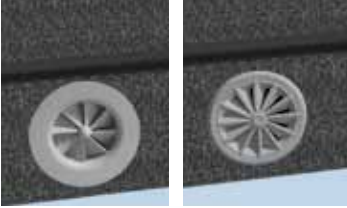
DS 4054'e uygun teknik tasarım

Özellikler:

- Yükseltilmiş döşemeli ve basamaklı odalar için
- Hava çıkış ünitesi basamağın ön yüzünde
- Döşemeye yakın düşük türbülanslı hava dağıtımı
- Düşük ses seviyesi

6.4. Basamak tipi hava dağıtımı, Tip DS

Yükseltilmiş, basamaklı döşemeli toplantı salonlarında hava dağıtımı için. Hava beslemesi basamağın önünden; üç farklı hava çıkış seçeneği.



Debi aralığı	
- Tip DS-DD-DN 63:	≤ 3,3 l/s [12 m³/h]
- Tip DS-DD-DN 100:	≤ 10 l/s [35 m³/h]
- Tip DS-RA-DN 100:	≤ 10 l/s [35 m³/h]
- Tip DS-BA-DN 150:	≤ 10 l/s [35 m³/h]
Ses seviyesi:	≤ 18 dB(A) ref. 10 ⁻¹² W

DS 4065'e uygun teknik tasarım

Özellikler:

- Basamaklı toplantı salonları için, sabit veya sabit olmayan sandalyeler
- Basamağın ön yüzüne monte edilir
- Yoğun bir şekilde mekan havası ile karışmış, türbülanslı dairesel besleme havası hızla düşer ve sıcaklıkta hızlı bir şekilde dengelenir
- Ahşap veya beton basamaklara monte edilebilir
- Basınçlı plenum bağlantısına uygundur

Uygulama örnekleri için bkz. «Toplantı salonları için hava dağıtım sistemleri» (ref. K 161 e).

7 Debi Kontrol Cihazı



7.1. Debi kontrol cihazı, Tip VRI-DN

Sabit ve değişken hava debileri için.
Debi kontrol cihazı yüksek veya düşük basınçlı sistemlerde besleme ve tahliye havası kanallarına monte edilir. Cihaza istenirse hava debisi kayıt cihazı da mont edilebilir.

Debi aralığı:	≤ 2.330 l/s [8.400 m ³ /h]
Boyut:	DN 100 – DN 450

DS 1284'e uygun teknik tasarım

Özellikler:

- Dinamik ölçüm yöntemi
- Normal bir muhafaza içinde kontrol ünitesi, sensör ve servo motor dahil kompakt tasarım
- Belimo ürünü elektronik kontrol ünitesi parçaları
- Kanal bağlantıları DIN 24145 ve DIN 24146 ve flanş bağlantısı DIN EN 12220
- DIN 1946, Bölüm 4 uyarınca hava geçirmez damper
- İsteğe bağlı olarak yalıtımlı

Referans Projeler

Het Valkhof Müzesi, Nijmegen / NL,
Tip SKS-4/1



Stadtwerke Aachen (kamu işletmeleri), Aachen / D,
Tip SKS-4/1



Frankfurter Welle
(Ofis kliması), Frankfurt / D



Frankfurter Welle, Frankfurt / D,
Tip KKS-1



Sparkasse Korschenbroich (tasarruf bankası),
Korschenbroich / D, Tip SKS-5/1

1 Yüksek Kapasiteli Tavan Sistemleri

1.1.1. Statik tavan tipi soğutma sistemi – gizli montaj için, Tip SKS-4/3

Asma tavanların üzerine görünür şekilde montaj için yüksek kapasiteli. Soğutma ve aynı zamanda ısıtma amaçlı olarak kullanılır.



Nominal uzunluk:	1.000 mm – 4.000 mm
Nominal genişlik:	350 mm – 1.475 mm
Nominal yükseklik:	85 mm
Boru aralığı:	125 mm
Bağlantı tipi:	geçme bağlantı, preslenmiş bağlantı
Montaj yüksekliği:	≥ 185 mm
Yüzey:	RAL toz boya kaplama (standart RAL 9005)

DS 4094'e uygun teknik tasarım

Özellikler:

- Standart soğutma kapasitesi 175 W/m² (DIN 4715)
- Ofisler, TV stüdyoları, makine daireleri gibi çok fazla ısı yüklerin olduğu yerlerde veya endüstriyel uygulamalarda yüksek soğutma kapasiteleri için uygundur
- Beton tavanın ısı depolama kapasitesini kullanır
- Kullanım alanlarında düşük sıcaklık farkları
- Her hava dağıtım sistemi ile birlikte kullanılabilir
- Soğutma elemanları ara tavandan bağımsızdır, bu sayede mekanik donanımlar ve tavan geniş ölçüde bağımsız olarak tasarlanıp monte edilebilir
- Montaj yüksekliğinin düşük olması bu sistemin özellikle sonradan donatım ve bina yenileme çalışmalarında kullanılabilmesini sağlar
- Sistemin özü tek parçalı bir bakır serpantin borudan oluşur, böylece kullanım ömrü uzundur ve kalite güvencesi sağlanır; işletme basıncı 6 bar (daha yüksek değerler için bize danışınız)
- Yanıcı bileşenler içermez

1.1.2. Statik tavan tipi soğutma sistemi – gizli montaj için, Tip SKS-4/3-duo

Asma tavanların üzerine görünür şekilde montaj için yüksek kapasiteli. Soğutma ve aynı zamanda ısıtma amaçlı olarak kullanılır.



Nominal uzunluk:	1.000 mm – 4.000 mm
Nominal genişlik:	400 mm – 1.200 mm
Nominal yükseklik:	120 mm
Boru aralığı:	100 mm
Bağlantı tipi:	geçme bağlantı, preslenmiş bağlantı
Montaj yüksekliği:	≥ 200 mm
Yüzey:	RAL toz boya kaplama (standart RAL 9005)

DS 4143'e uygun teknik tasarım

Özellikler:

- Standart soğutma kapasitesi 216 W/m² (DIN 4715 uyarınca); yüksek ısı dağılımı
- Ofisler, TV stüdyoları, makine daireleri gibi çok fazla ısı yüklerin olduğu yerlerde veya endüstriyel uygulamalarda yüksek soğutma kapasiteleri için uygundur
- Beton tavanın depolama kapasitesini kullanır
- Mekanik donanımlar ve tavan geniş ölçüde bağımsız olarak tasarlanıp monte edilebilir
- Her tip hava dağıtım sistemi ile birlikte kullanılabilir
- Sistemin özü tek parçalı bir bakır serpantin borudan oluşur, böylece kullanım ömrü uzundur ve kalite güvencesi sağlanır; işletme basıncı 6 bar (daha yüksek değerler için bize danışınız)
- Yanıcı bileşenler içermez

1.2. Statik tavan tipi soğutma sistemi – görünür montaj için, Tip SKS-5/3

Yüksek kapasiteli şık bir panel tasarımı görünür tavan ünitesidir. Tavana veya her tip asma tavana monte edilir. Görünmeyen çerçeve bağlantı parçaları sayesinde, bu sistem mimarlar için daha iyi tavan tasarımı olanakları sağlar. Ayrıca, aydınlatma ve hava menfezleri, fiskiyeler ve hoparlörler gibi diğer tavan işlev elementleri ile kombine edilebilir.



Nominal uzunluk:	1.000 mm – 4.000 mm (6.000 mm'ye kadar ekstra uzunluklar)
Nominal genişlik:	280 mm – 1.480 mm
Nominal yükseklik:	60 mm
Boru aralığı:	150 mm
Montaj yüksekliği:	≥ 60 mm
Yüzey:	RAL toz boya kaplama (standart RAL 9010)
Bağlantı tipi:	geçme bağlantı, preslenmiş bağlantı

EB 4105'e uygun teknik tasarım

Özellikler:

- Soğutma konvektörü yelkeni (chilled sail) olarak tasarlandığında (DIN 4715) her soğutma ünitesi için standart soğutma kapasitesi 160 W/m², ışınımında yüksek ısı yayılımı
- Konforlu koşullar altında soğutma yükleri maks. 110 W/m² olan mekanlar için uygundur
- Beton tavanın depolama kapasitesini kullanır, beton levha soğutması ile bağlantılı olarak yararlıdır
- Düşük montaj yüksekliği, bu sayede bina onarımları ve yenilemeleri için uygundur
- Özel lamel geometrileri ve alt desenler sayesinde kolay imal edilir
- Sistemin özü tek parçalı bir bakır serpantin borudan oluşur, böylece kullanım ömrü uzundur ve kalite güvencesi sağlanır; işletme basıncı 6 bar (daha yüksek değerler için bize danışınız)
- Yanıcı bileşenler içermez

2 Metal, Alçıpan ve Sıva Tavan Sistemleri



2.1. Tavana temaslı tip soğutma sistemi – metal tavanlar için, Tip KKS-3/LD

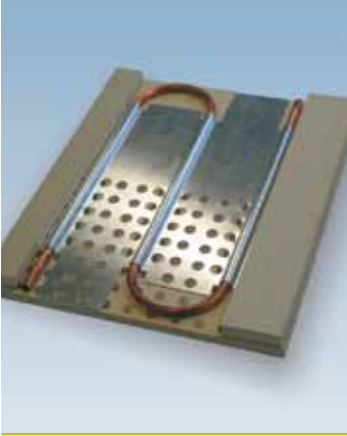
Düz, akustik metal tavanlarla uyumlu olarak dizayn edilmiş olan bu sistem, soğutucu ve ısıtıcı tavanlar tasarlamak içindir. Soğutucu ünite tavana yapıştırıcı vasıtasıyla monte edilir.

Nominal uzunluk:	500 mm – 3.000 mm
Nominal genişlik:	≤ 16 boru sırası x boru mesafesi
Boru aralığı:	≥ 90 mm (standart)
Nominal yükseklik:	≤ 15 mm
Montaj yüksekliği:	≥ 100 mm
Bağlantı tipi:	geçme bağlantı

EB 4133'e uygun teknik tasarım

Özellikler:

- Isı aktarımı ışınım yoluyla olmaktadır, bu sayede yüksek bir ısı konfor sağlanır
- Çelik sac metal akustik tavanlara yapıştırılmış KKS-3 elemanları için (DIN 4715 uyarınca) Standart soğutma kapasitesi 90 W/m²'ye kadardır
- Değişken soğutma elemanları sayesinde yüksek uyum sağlama yeteneği; soğutma için her türlü tavan kullanılabilir ve tavanın iyi bir ses yalıtımı gibi özelliklerinde değişme olmaz
- Düşük montaj yüksekliği
- Sistemin özü, alüminyum ısı iletim profilidir, tek parçalı bir bakır serpantin borudan oluşur, böylece kullanım ömrü uzundur ve kalite güvencesi sağlanır; işletme basıncı 6 bar (daha yüksek değerler için bize danışınız)
- Kolay ve güvenli montaj
- Yanıcı bileşenler içermez



2.2. Tavana temaslı tip soğutma sistemi – alçıpan tavanlar için, Tip KKS-3/GK

Işınım soğutmalı veya ısıtmalı tavanlar oluşturmak için çok sayıda delikli veya deliksiz alçıpan panel üreticisi ürünleri (ve uygun alt yapı) ile kombine etmek için tasarlanmıştır. Soğutucu eleman ile alçıpan panel elemanı arasındaki daimi temas fabrikada yapıştırılarak sağlanır.

Nominal uzunluk:	1.000 mm – 2.500 mm
Nominal genişlik:	≤ 1.250 mm
Nominal yükseklik:	≤ 90 mm
Montaj yüksekliği:	≥ 150 mm
Bağlantı tipi:	lehim veya preslenmiş bağlantı

EB 4132'ye uygun teknik tasarım

Özellikler:

- Isı aktarımı ışınım yoluyla olmaktadır, bu sayede yüksek bir ısı konfor sağlanır
- Isıl alçıpan panellerle kombine edilen KKS-3 elemanlar için (DIN 4715 uyarınca) Standart soğutma kapasitesi 75 W/m²'ye kadardır
- Değişken soğutma elemanları sayesinde yüksek uyum sağlama yeteneği
- Görünen ve gizli delikli ısı alçıpan panelli ses yalıtımlı tipler
- Sistemin özü, alüminyum ısı iletim plakalı, tek parçalı bir bakır serpantin borudan oluşur, böylece kullanım ömrü uzundur ve kalite güvencesi sağlanır; işletme basıncı 6 bar (daha yüksek değerler için bize danışınız)
- Mekanik donanım ve kuru duvar konstrüksiyonu için kullanılan profesyonel yöntemler sayesinde kolay ve güvenli montaj
- Yanıcı bileşenler içermez

3 Soğutma Konvektörü Yelkenleri (Chilled Sails)

3.1. Soğutma konvektörü yelkenleri (metal tavan panellerinden oluşur)

Standart veya özel soğutma konvektörü yelkenleri, tavan içine veya serbest asılabilir. Tasarım ve boyutlar seçilen SKS ünitelerine bağlıdır (25. sayfaya bakınız).



Özellikler:

- Yüksek kapasiteli hazır kompakt üniteler
- Soğutma ve ısıtma için kullanılabilir
- Diğer soğutma ve ısıtma sistemleri ile kombine edilebilir
- Aydınlatma, hava çıkışları, hoparlörler, duman detektörleri ve diğer tavan tesislerine uygundur
- Şantiyede kolay ve hızlı monte edilir

3.2. Soğutma konvektörü yelkenleri (alçıpandan oluşur)

Alçıpan panellerden (delikli ve/veya deliksiz) oluşan standart veya özel soğutma konvektörü yelkenleri, KKS üniteleri veya diğer soğutma ve ısıtma sistemleri ile kombine edilebilir.



Özellikler:

- Hazır kompakt üniteler
- Soğutma ve ısıtma için kullanılabilir
- Diğer soğutma ve ısıtma sistemleri ile kombine edilebilir
- Aydınlatma, hava çıkışları, hoparlörler, duman detektörleri ve diğer tavan tesislerine uygundur
- Şantiyede kolay ve hızlı monte edilir

4 Tavan Tipi Soğutma Konvektörleri (Chilled Beams)



4.1. Tavan tipi soğutma konvektörü, fansız Tip DK-F

Ticari ve endüstriyel binalarda soğutma için, yüksek soğutma kapasiteleri. Çeşitli montaj seçenekleri: açık tavanın üstüne, tavan içine, açık veya özel modül olarak montaj.

Nominal genişlik:	300, 400, 500 ve 600 mm
Nominal yükseklik:	180 ve 250 mm
Nominal uzunluk:	1.200, 1.500, 1.800, 2.100, 2.400, 2.700, 3.000 mm
Yüzey:	RAL'a göre boya (standart RAL 9011) DK-FZ: RAL 9011 astarlı DK-FS: RAL 9010 boyalı
Bağlantı tipi:	manşon Rp 1/2", geçme bağlantı

DS 4091'e uygun teknik tasarım

Özellikler:

- Standart soğutma kapasitesi maks. 400 W/m, genişlik = 600 mm, yükseklik = 250 mm için, (DIN 4715 uyarınca yapılan ölçüm)
- Konveksiyon yoluyla «sessiz soğutma»
- Kompakt yapı ve kolay montaj
- Sonradan eklemeye uygun



4.2.1. Tavan tipi soğutma konvektörü fanlı (iki taraflı üfleme), Tip DK-LIG/Z

Ticari ve endüstriyel binalarda, mekan ısıtma ve soğutması için; iç mekan havası kalitesini yükseltmek amacı ile taze hava beslemeli yüksek soğutma kapasiteleri elde edilir.

İkincil hava insanların bulunduğu bölgeden doğrudan atılır. Besleme havası iki yönden üflendiğinden, üniteler odada farklı şekillerde düzenlenebilir.

Bu tavan tipi soğutma konvektörü her türlü asma tavana entegre edilebilecek şekilde tasarlanmıştır. Serbest olarak da asılabilir; bu durumda hava akışını dengelemek için kanatlar gereklidir.

Nominal genişlik:	300 mm ve 600 mm (silme montaj için) 450 mm ve 750 mm (serbest asılı)
Nominal yükseklik:	285 mm
Nominal uzunluk:	1.200, 1.500, 1.800, 2.100, 2.400, 2.700 ve 3.000 mm
Birincil hava debisi:	2,8 – 25 l/(s · m)
Yüzey:	[10 – 90 m ³ /(h · m)] RAL toz boya kaplama (standart RAL 9010)
Bağlantı tipi:	manşon Rp 1/2", geçme bağlantı, birincil hava bağlantı ağız DN 100 – 150

DS 4107'ye uygun teknik tasarım

Özellikler:

- Hem soğutma ve hem de ısıtma için temiz hava beslemeli kompakt ünite
Soğutma kapasitesi maks. 620 W/m
Isıtma kapasitesi maks. 315 W/m
- İkincil hava akış yüzeyi tavan tipi soğutma kollektörüne entegre edildiğinden, kapalı tavan sistemlerinde ayrıca akış yüzeyleri gerekmez
- Çeşitli yüzey, kanat ve tavan bağlantı seçenekleri sayesinde tasarım alternatifleri sunar
- Yüzey kolayca sökülebildiği için, ısı değiştirici mekan içerisinden temizlenebilir
- Yeni veya yenilenecek binalarda düşük tavanlı odalar için uygun
- İnsanların bulunduğu alanlarda düşük hızda yatay hava dağıtımı
- Düşük ses seviyesi
- Birincil hava nozülleri sayesinde optimum bir yerleşim sağlar



4 Tavan Tipi Soğutma Konvektörleri (Chilled Beams)

4.2.2. Tavan tipi soğutma konvektörü fanlı (tek taraflı üfleme), Tip DK-LIG/E

Ticari ve endüstriyel binalarda, mekan ısıtma ve soğutması için; iç mekan havası kalitesini yükseltmek amacı ile taze hava beslemeli yüksek soğutma kapasiteleri elde edilir.

İkincil hava, insanların bulunduğu bölgeden doğrudan atılır. Besleme havası tek yönden üflendiğinden, ön cephelere veya duvarlara paralel olarak yerleştirilebilir.

Bu tavan tipi soğutma konvektörü her türlü asma tavana entegre edilebilecek şekilde tasarlanmıştır. Serbest olarak da asılabilir; bu durumda hava akışını dengelemek için kanatlar gereklidir.



Nominal genişlik:	300 mm (silme montaj için) 375 mm (serbest asılı)
Nominal yükseklik:	265 mm
Nominal uzunluk:	1.200, 1.500, 1.800, 2.100, 2.400, 2.700 ve 3.000 mm
Birincil hava debisi:	2,8 – 25 l/(s · m) [10 – 90 m ³ /(h · m)]
Yüzey:	RAL toz boya kaplama (standart RAL 9010)
Bağlantı tipi:	manşon Rp 1/2", geçme bağlantı, birincil hava bağlantı ağız DN 100 – 150

DS 4107'ye uygun teknik tasarım

Özellikler:

- Hem soğutma ve hem de ısıtma için temiz hava beslemeli kompakt ünite
Soğutma kapasitesi maks. 620 W/m
Isıtma kapasitesi maks. 315 W/m
- İkincil hava akış yüzeyi tavan tipi soğutma kollektörüne entegre edildiğinden, kapalı tavan sistemlerinde ayrıca akış yüzeyleri gerekmez
- Çeşitli yüzey, kanat ve tavan bağlantı seçenekleri sayesinde tasarım alternatifleri sunar
- Yüzey kolayca sökülebildiği için, ısı değiştirici mekan içerisinden temizlenebilir
- Yeni veya yenilenecek binalarda düşük tavanlı odalar için uygun
- İnsanların bulunduğu alanlarda düşük hızda yatay hava dağıtımı
- Düşük ses seviyesi
- Birincil hava nozülleri sayesinde optimum bir yerleşim sağlar



5 Ön Cephe/Döşeme Sistemleri

Ön cephe sistemleri: Merkezi olmayan havalandırma üniteleri

5.1.3. Havalandırma ünitesi (besleme havası/dönüş havası) – karışım vanalı, düşey parapet montajı için, Tip LG-ZA-M-SB

Ön cephe parapetine montaj için uygun havalandırma ünitesidir. Doğrudan dış hava ve egzoz havası bağlantıları; kanalsız. Galvaniz sac metal gövde ve hava filtresi, ısı geri kazanım sistemi, soğutma ve ısıtma bataryaları, hava damperleri, besleme ve dönüş havası fanlarından oluşur. İki sıralı endüksiyon çıkışı sayesinde ısı ön cephe yüzeyi oluşturur. Çalışma alanlarının direk havalandırılmasında kullanılır.

Debi	maks. 53 l/s [190 m ³ /h]
üfleme havası / emiş havası:	her biri için
Isı geri kazanımı:	yakl. %50
Toplam soğutma gücü:	720 W
kapsamı	
- dış havanın %30'unu soğutmak için:	200 W
- t _R = 26 °C'de oda soğutması için:	520 W
Soğuk su sıcaklığı:	14 / 17 °C
Toplam ısıtma gücü:	1.200 W
kapsamı	
- dış havanın %30'unu ısıtmak için:	280 W
- t _R = 22 °C'de oda ısıtması için:	920 W
Sıcak su sıcaklığı:	50 / 40 °C
İşletme gerilimi:	230 V / 50 Hz
Genişlik:	1.000 mm
Yükseklik:	650 mm
Derinlik:	297 mm



DS 4085'e uygun teknik tasarım

Özellikler:

- Pencere parapeti üzerinden soğutma, ısıtma ve taze hava beslemesi
- Taze hava girişi ve egzoz havası çıkışı doğrudan, kanal sistemi olmaksızın havalandırma
- Filtre sınıfı F5 (opsiyonel olarak F7)
- Farklı kullanıcı gereksinimleri için uygulamalar
 - Soğutma
 - Isıtma
 - Isı geri kazanım ünitesi
 - Dönüş havası ile çalıştırma
 - Dış hava ile çalıştırma
 - 3-hızlı fan kontrolü
- VDI 6022 Bölüm 1 ve 3, VDI 3803, DIN EN 13779, ve DIN 1946 Bölüm 4 uyarınca hijyen testi yapılmıştır
- Kontrol/bakım ve temizleme çalışmaları cihazı sökmeden kolayca yapılabilir
- Komple kondens suyu tahliyesi
- Bireysel kullanıcı gereksinimleri için yüksek esneklikte BMS uyumlu kontrol cihazı
- Düşük ses seviyesi
- Yeni binalar veya bina yenilemeleri için

5 Ön Cephe/Döşeme Sistemleri

Ön cephe sistemleri: Endüksiyon üniteleri

5.1.7. Karışım havalı indüksiyon ünitesi düşey parapet montajı için, Tip IG-M-SB

Isıtma ve soğutmalı pencere parapeti üzerinden taze hava beslemeli endüksiyon ünitesi, yüksek ısı konfor sağlar.

Birincil hava debisi:	8 – 36 l/s [30 – 130 m ³ /h]
Soğutma gücü (toplam):	maks. 1.100 W
Isıtma gücü:	maks. 960 W
Kendiliğinden konveksiyon	
Isıtma kapasitesi:	245 W
Standart genişlik:	800, 1.000 ve 1.200 mm
Derinlik:	160 mm
Yükseklik:	455 mm

DS 4139'a uygun teknik tasarım



Özellikler:

- Basınç kayıpları düşük olduğundan (70 ile 200 Pa arasında) enerji tasarruflu sağlar
- Düşük ses seviyesi
- Birincil hava olmadan da ısıtma mümkün olduğundan hafta sonu ve gece ısıtmalarında enerji tasarrufu sağlanır
- Isı değiştirici önden veya arkadan temizlenebilir (VDI 6022 talimatlarına uygun); kanatçıklar arasındaki mesafe geniş olduğundan kolay temizlenir ve filtre gerektirmez
- Yeni binalar veya bina yenilemeleri için
- Isı değiştirici altındaki kondens drenaj tavası, ½" hortum bağlantılıdır; kondens suyu tamamen boşaltılabilir

5.1.8. Indüksiyon ünitesi, deplasmanlı havalandırma, düşey parapet montajı için, Tip IG-Q-SB

Isıtma ve soğutmalı pencere parapeti üzerinden taze hava beslemeli endüksiyon ünitesi, yüksek ısı konfor sağlar.

Birincil hava debisi:	7 – 22 l/s [25 – 80 m ³ /h]
Soğutma gücü (toplam):	maks. 500 W
Isıtma gücü:	maks. 660 W
Standart genişlik:	800, 1.000 ve 1.200 mm
Derinlik:	160 mm
Yükseklik:	680 mm

DS 4129'a uygun teknik tasarım



Özellikler:

- Basınç kayıpları düşük olduğundan (70 ile 200 Pa arasında) enerji tasarruflu sağlar
- Düşük ses seviyesi
- Birincil hava olmadan da ısıtma mümkün olduğundan hafta sonu ve gece ısıtmalarında enerji tasarrufu sağlanır
- Isı değiştirici önden veya arkadan temizlenebilir (VDI 6022 talimatlarına uygun); kanatçıklar arasındaki mesafe geniş olduğundan kolay temizlenir ve filtre gerektirmez
- Yeni binalar veya bina yenilemeleri için
- Isı değiştirici altındaki kondens drenaj tavası, ½" hortum bağlantılıdır; kondens suyu tamamen boşaltılabilir

5.1.9. Karışım havalı kombi jet endüksiyon ünitesi, düşey parapet montajı için, Tip IG-K-SB

Taze hava beslemesi sayesinde iç mekânlarda kaliteli hava akışı sağlayan endüksiyon üniteleridir. İçine monte edilmiş çoklu menfezler 360° döndürülebilir. Oluşan hava demetleri ayrı ayrı yönlendirilebilir.

Birincil hava debisi:	14 – 22 l/s [50 – 80 m ³ /h]
Soğutma gücü (toplam):	maks. 650 W
Soğuk su sıcaklığı:	15 / 17 °C
Isıtma gücü:	maks. 1.100 W
Sıcak su sıcaklığı:	50 / 40 °C
Uzunluk:	990 mm
Genişlik:	160 mm
Yükseklik:	455 mm

DS 4088'e uygun teknik tasarım



Özellikler:

- Soğutma, ısıtma ve pencere parapeti üzerinden taze hava beslemesi; yüksek ısı konfor
- Farklı tipte hava akışları birleştirilerek besleme havası dağıtılabilir, hız çabuk düştüğünden teğetsel hava tasarımlarına gerek kalmaz
- Düşük düşey ısı katmanları (< 1 K/m)
- VDI 6022 Bölüm 1, VDI 3803, DIN EN 13779 ve DIN 1946 Bölüm 4 uyarınca hijyen testi yapılmıştır
- Isı değiştirici önden veya arkadan temizlenebilir (VDI 6022 talimatlarına uygun); kanatçıklar arasındaki mesafe geniş olduğundan kolay temizlenir ve filtre gerektirmez
- Yeni binalar veya bina yenilemeleri için

5 Ön Cephe/Döşeme Sistemleri

Döşemeye monte sistemler: Endüksiyon üniteleri



5.2.3. Karışım havalı endüksiyon ünitesi, yatay döşeme montajı için, Tip IG-M-LB

Isıtma ve soğutmalı yükseltilmiş bir döşeme üzerinden taze hava beslemeli endüksiyon ünitesidir. Yüksek ısı konfor sağlar.

Birincil hava debisi:	4 – 36 l/s [15 – 130 m ³ /h]
Toplam soğutma gücü:	maks. 1.320 W
Soğuk su sıcaklığı:	15 / 17 °C
Isıtma gücü:	maks. 1.200 W
Sıcak su sıcaklığı:	50 / 40 °C
Kendinden konveksiyonlu ısıtma gücü:	350 W
Genişlik:	800, 900, 1.150, 1.350 ve 1.600 mm
Izgara derinliği:	380 veya 500 mm
Yükseklik:	220 mm

DS 4137'ye uygun teknik tasarım

Özellikler:

- Basınç kayıpları düşük olduğundan (70 ile 200 Pa arasında) enerji tasarruflu sağlar
- Düşük ses seviyesi
- Birincil hava olmadan da ısıtma mümkün olduğundan hafta sonu ve gece ısıtmalarında enerji tasarrufu sağlanır
- Isı değiştirici yukarıdan veya aşağıdan temizlenebilir (VDI 6022 talimatlarına uygun); kanatçıklar arasındaki mesafe geniş olduğundan kolay temizlenir ve filtre gerektirmez
- Yeni binalar veya bina yenilemeleri için
- İsteğe bağlı aksesuar: ısı değiştirici altında drenaj tavası 1/2" hortum bağlantılıdır. Kondens suyu tamamen boşaltılabilir

5 Ön Cephe/Döşeme Sistemleri

LUVAS sistemi: ön cepheye veya duvara monte edilir



5.3.1. LUVAS sistemi – Yüksek kapasiteli konveksiyon sistemi, ısıtma ve soğutma, iç ön cephelere ve duvarlara montaj için

LUVAS sistemleri ısıtma ve soğutma için modern ve ekonomik bir çözümdür. Çok yüksek performans yoğunluğu ve şık bir tasarım kombinasyonu, ısı konforu yükseltmenin göze çarpmayan bir yolu. Yazın serinlik sağlar, kışın ısıtma gereksinimlerini karşılar ve ön cephelerden geçen soğuk havanın etkisini önler. LUVAS diğer klima tertibatları ile birlikte kullanılabilir. LUVAS sistemleri profil sistemler olarak iç ön cephelere, duvarlara ve tavan sistemlerine (sadece soğutma) monte edilir.

DS 4141'e uygun teknik tasarım

Özellikler:

- Çok yönlü uygulamalar için yüksek etkili ısıtma ve soğutma sistemleri, ön cephelere, duvarlara veya sütunlara montaj
- Kompakt yapısına rağmen yüksek soğutma ve ısıtma performansı yoğunluğu
- Optimum dinamik yanıtı kontrollü hava akışı
- Kompakt yapısı sayesinde özellikle mevcut binaların yenilenmesinde uygundur
- Parçalarına kolayca erişildiğinden kolay temizlenir
- Kolay montaj

6 Duvara Monte Edilebilir Sistemler



6.1. Duvar ısıtma-soğutma ünitesi – alçıpan duvarlar için, Tip WHK-GK

Meskenlerde ve ofislerde rahat bir oturma veya çalışma ortamı sağlamak için yüksek bir ısı konfor seviyesi şarttır. Bu yerler için ışınlı ısıtma en uygun ısıtma şeklidir.

Standart genişlik:	625 ve 1.250 mm
Standart uzunluk:	830, 1.250 ve 2.500 mm
Isıtma gücü:	etkin alanın 126 W/m ² 'si
Soğutma gücü:	etkin alanın 17 W/m ² 'si

EB 4127'ye uygun teknik tasarım

Özellikler:

- Düşük su sıcaklıkları (45 °C'ye kadar) sayesinde enerji tasarruflu çalışma
- Isıl kütlesi az olduğundan kolay kontrol edilebilir
- Yüksek ısı konfor seviyesi
- Kolay ve hızlı montaj
- 10 mm kalınlığında ısı plakalar kullanıldığından, iyi bir ısı aktarımı
- Çalışma güvenliği
- Lehim veya preslenmiş bağlantıya uygun

7 Aksesuarlar



7.1. Modüler bağlantı boruları

Tavan soğutması ve tavan tipi soğutma konvektörleri için besleme ve dönüş boruları, kalite kontrollü bakır, çeşitli uzunluklarda, tipte ve branşman parçaları vb., basınç kontrol testi yapılmış olarak sağlanır.

Özellikler:

- Boyutlar: 15 mm x 1 mm – 28 mm x 1 mm
- Preslenmiş bağlantı
- Çeşitli tiplerde branşman parçaları, örn. 10 mm geçme bağlantı veya 1/2" manşon
- Tavan tipi soğutucu dağıtım borularına bağlamak için düz boru uçları



7.2. Fleks bağlantı hortumları

Dağıtım boru sisteminin su besleme ve dönüş borularını her türlü soğutma tavan ünitesine, hava besleme ünitelerine bağlamak için veya soğutma tavan ünitelerinin birbirlerine bağlanması için. Çeşitli malzemelerden fleks hortumlar ve farklı boyutlarda çeşitli bağlantı uçları mümkündür.

Özellikler:

- Malzeme (tercihen oksijen bariyerli) ve tipleri gereksinime göre seçilebilir
- Uzunluk ve bağlantı tipi teknik özelliklere göredir



7.3. Geçme bağlantılar

Fleks hortumları soğutma tavan ünitelerine veya besleme ya da dönüş borularına veya çeşitli boruları, alet kullanmadan kolay ve güvenli bir şekilde birbirlerine bağlamak için. KRANTZ KOMPONENTEN tarafından sunulan komple tekliflerde, birbirlerine bağlanacak komponentler ve malzemeleri birbirlerine uygundur.

Özellikler:

- Malzeme (tercihen oksijen bariyerli) ve tipleri gereksinime göre seçilebilir
- Her türlü normal metrik boru ölçülerine uygun farklı şekiller
- Kapatma tertibatı ile de sunulabilir veya bir kısma valfi ile kombine edilebilir

Referans Projeler

Philips Research, Eindhoven / NL
Purivent (Fanlı Filtre Üniteleri)



Giengen Dispanseri, Giengen / D
Puridral ve Puri Inlet



Aachen Üniversite Hastanesi,
Aachen / D



Bonn Üniversitesi, Patoloji Enstitüsü, Bonn / D
Diseksiyon çıkışları



Giengen Dispanseri, Giengen / D
Laminar Çıkışlar (Operating Theatres)

1 HEPA Filtreli Hava Dağıtımı

1.1. Puridrall, Tip PD

Puridrall türbülanslı karışım havası sağlar. HEPA filtreli, DIN EN ISO 14644-1 (VDI 2083) uyarınca hava temizlik seviyeleri Sınıf 6 ile 8 arası ya da Sınıf 1.000 ile 100.000 arası (US Fed. Std 209D) ve AB GMP kılavuzu uyarınca Sınıf B, C, D.

Puri Giriş (tip PE), temiz odalardan gelen dönüş havasını doğrudan filtreler. Hava girişinde delikli sac mevcuttur.



Puridrall

Debi aralığı: 20 – 445 l/s
[75 – 1.600 m³/h]
Nominal çıkış çapı: DN 180 – DN 500
Üfleme yüksekliği: 2,4 – 4,5 m

Puri giriş

Debi aralığı: ≤ 555 l/s [2.000 m³/h]

Puridrall ve Puri Giriş

Muhafaza boyutları: 330 mm x 330 mm –
635 mm x 635 mm
Muhafaza yüksekliği: 320 – 435 mm

DS 4087'ye uygun teknik tasarım

Özellikler:

- Yatay, dairesel hava çıkışı için tavan difüzörü
- Odaya yayılan hava kirletici maddeler homojen bir şekilde seyreltilir
- Hava geçirmez kabin
- HEPA filtre hücresi DIN EN 1822-1 uyarınca test edilmiştir. Filtre sınıfı H13 veya H14 (opsiyonel)
- Kuru veya sıvı contalı filtre hücresi
- Filtre hücresi yukarıdan veya aşağıdan değiştirilebilir
- Hava bağlantıları üstten veya yanlardan
- Opsiyonel olarak, elektrik veya pnömatik servo motorlu hava geçirmez geri dönüşsüz damper
- Fark basınç ölçümleri için bağlantılar, partikül örnekleme ve sızıntı kontrolü (DIN 1946, Bölüm 4'e göre)
- Tüm parçalar korozyona ve antiseptik maddelere karşı dayanıklı

1.2. Ayrık kabinli puridrall, Tip PDV

Puridrall türbülanslı karışım havası sağlar. HEPA filtreli, DIN EN ISO 14644-1 (VDI 2083) uyarınca hava temizlik seviyeleri Sınıf 6 ile 8 arası ya da Sınıf 1.000 ile 100.000 arası (US Fed. Std 209D) ve AB GMP kılavuzu uyarınca Sınıf B, C, D.

Puri Giriş (tip PEV), temiz odalardan gelen dönüş havasını doğrudan filtreler. Hava girişinde delikli sac mevcuttur.



Puridrall

Debi aralığı: 20 – 445 l/s
[75 – 1.600 m³/h]
Nominal çıkış çapı: DN 180 – DN 500
Üfleme yüksekliği: 2,4 – 4,5 m

Puri Giriş

Debi aralığı: ≤ 555 l/s [2.000 m³/h]

Puridrall ve Puri Giriş

Muhafaza boyutları: 482 mm x 482 mm –
635 mm x 635 mm
Muhafaza yüksekliği: 322 – 477 mm

DS 4118'e uygun teknik tasarım

Özellikler:

- Yatay, dairesel hava çıkışı için tavan difüzörü
- Odaya yayılan hava kirletici maddeler homojen bir şekilde seyreltilir
- Ayrık kabin; filtre tertibatı ve hava çıkış elemanı alt bölümde, hava bağlantısı üst bölümdedir
- Hava geçirmez kabin
- HEPA filtre hücresi DIN EN 1822-1 uyarınca test edilmiştir. Filtre sınıfı H13 veya H14 (opsiyonel)
- Kuru contalı filtre hücresi; filtre hücresi alttan değiştirilir
- Hava bağlantısı yanlardan (dikdörtgen veya yuvarlak) veya yukardan (yuvarlak)
- Fark basınç ölçümleri için bağlantılar, partikül örnekleme ve sızıntı kontrolü (DIN 1946, Bölüm 4'e göre)
- Tüm parçalar korozyona ve antiseptik maddelere karşı dayanıklı

2 Hastaneler İçin Sistemler

2.1. Ameliyathaneler için laminar çıkış, Tip OP

Şartlandırılmış, steril besleme havasının ameliyat bölgesine düşük türbülanslı olarak boşaltılması için yer değiştirme havası girişi.



Standart tasarım

Debi aralığı:	650 – 1.390 l/s [2.400 – 5.000 m ³ /h]
Kabin boyutları:	2.400 mm x 1.400 mm – 2.400 mm x 2.400 mm 3.200 mm x 3.200 mm (seçenek)

DS 1293'e uygun teknik tasarım

Özellikler:

- Laminar hava akışı sayesinde ameliyat bölgesi aerosol ve mikroplardan temizlenir
- Ameliyat bölgesindeki kirlenme derecesi < 0,1
- DIN 4799 uyarınca test edilmiştir
- 0,2 m/s üfleme hızı ile stabil bir hava karakteristiği
- Steril olmayan hava tarafından örnek alma ve fark basınç ölçümü için bağlantı
- DIN 1946, Bölüm 4'e göre sızıntı testi yapılmıştır
- Hava üfleme ünitesinde ince gözenekli laminar kumaş
- Hava çıkış kabini paslanmaz çelik; filtre gövdesi toz boya kaplama galvanizli sac
- Hava çıkış çerçevesi paslanmaz çelik
- HEPA filtre hücreleri sınıfı H14 (DIN EN 1822-1 uyarınca)
- DIN 1946, Bölüm 4'e uygun sızdırmaz hava damperi Elektrikli servo motorlu

DIN 4799 uyarınca
test edilmiştir

2.2. Fiber filtre, Tip F

Özellikle ameliyathaneler ve bitişiklerdeki 'temiz odaların' tahliye havasındaki tekstil liflerini süzmek için, duvara veya kanala monte edilebilir.



Standart tasarım

Debi aralığı:	65 – 1.670 l/s [230 – 6.000 m ³ /h]
Genişlik x yükseklik:	225 mm x 225 mm – 825 mm x 825 mm
Derinlik:	80 mm

DS 4078'e uygun teknik tasarım

Özellikler:

- İç taraftaki tel örgü filtre çerçevelerinde elyaf lar tutulur; filtre bakım ve dezenfeksiyon için alet kullanmadan kolayca elle sökülebilir
- Düz oda veya kanal duvarlarına monte edilir. Standart filtrenin boyutları piyasada yaygın olarak bulunan çıkış havası ızgaraları ile aynıdır; opsiyonel olarak duvar karoları için başka ölçüler de mümkündür
- Boyut çeşitliliği
- Malzeme: paslanmaz çelik, malzeme no. 1.4301
- 'Temiz odalardaki' mevcut HVAC sistemlerine sonradan eklenebilir
- Düşük ses seviyesi

2.3. Diseksiyon menfezi, Tip SZ

Düşey yönde düşük türbülanslı bir deplasmanlı akış oluşturan hava menfezidir. Diseksiyon esnasında oluşan formaldehit buharları zemin bölgesinde taze hava ile yer değiştirir ve buradan da egzoz havası ile birlikte dışarıya atılır.



Debi aralığı:	210 – 280 l/s [750 – 1.000 m ³ /h]
Uzunluk x genişlik:	2.120 mm x 1.130 mm
Yükseklik:	300 mm, standart 400 mm, seçenek
Aydınlatma şiddeti:	> 1.100 Lux

DS 4018'e uygun teknik tasarım

Özellikler:

- Diseksiyon bölgesindeki formaldehit kirliliğini izin verilen değerlerin altına düşüren laminar deplasmanlı akış
- Formaldehit buharlarının mekan havasından çalışma alanına girmesi önlenir
- Debi düşük olduğundan enerji giderleri azalır
- Çalışma yerinin aydınlatması hava menfezine entegre edilmiştir
- Deplasman: tavana veya asma tavana monte edilir
- Düşük yükseklik
- Antiseptik madde kaplama alüminyum veya paslanmaz çelik
- Temizlenmesi ve servisi kolay
- İzin verilen maksimum partikül konsantrasyonu aşılmamaktadır (Aachen Üniversitesi Hijyen ve İş Sağlığı Enstitüsü sertifikası)

3 Fanlı Filtre Üniteleri

3.1. Purivent-Standart, Tip PV-ST Purivent-Hightec, Tip PV-HI

Temiz oda ve temiz çalışma alanları için laminar deplasman akışlı fanlı filtre üniteleri

DIN EN ISO 14644-1 uyarınca hava temizlik seviyeleri Sınıf 3 ile 8 arasında veya Sınıf 1 ile 100.000 arasında (US Fed. Std 209D) ve AB GMP kılavuzu uyarınca Sınıf A, B, C, D.

Purivent Standart cihaz gruplarını AC motoruyla bir hız kontrol ünitesi vasıtasıyla kontrol etmek mümkündür.

Purivent-Hightec «akıllı» kumandalı karmaşık sistemleri LON bus ağı üzerinden çalıştırmak, kontrol etmek ve denetmek için DC motorlu.

Debi aralığı:	217 – 619 l/s [780 – 2.230 m ³ /h]
Ses seviyesi:	49 – 56 dB(A) ref. 10 ⁻¹² W
Hücre boyutu:	1.200 mm x 600 mm 1.200 mm x 900 mm 1.200 mm x 1.200 mm
Muhafaza yüksekliği (filtre hariç):	440 mm

DS 4109'a uygun teknik tasarım



Özellikler:

- Hava geçirmez alüminyum kabin, toz boya kaplama sac levha veya paslanmaz çelik
- HEPA filtre sınıfı H13 – U17
- Opsiyonel olarak: ön filtre, aktif karbon filtre, ısıtma veya soğutma bataryası
- Düşük enerji tüketimi ve düşük ses seviyesi
- Az bakım gerektirir
- Hazır kablo sistemi
- Cihazın montajı ve filtre değiştirme odadan ve besleme kutusundan yapılabilir

3.2. Purivent-Compact, Tip PV-C-ST ve Tip PV-C-HI

Temiz oda ve temiz çalışma alanları için laminar deplasman akışlı fanlı filtre üniteleri

DIN EN ISO 14644-1 uyarınca hava temizlik seviyeleri Sınıf 3 ile 8 arasında veya Sınıf 1 ile 100.000 arasında (US Fed. Std 209D).

Purivent-Compact Standart cihaz gruplarını AC motoruyla bir hız kontrol ünitesi vasıtasıyla kontrol etmek mümkündür.

Purivent-Compact Hightec DC motoruyla LON-Bus ağı üzerinden kontrol edilebilir.

Montaj yükseklikleri düşük olduğundan alçak tavanlı temiz odalar için özellikle uygundur.

Debi aralığı:	217 – 324 l/s [780 – 1.166 m ³ /h]
Ses seviyesi	
– Standart PV-C-ST:	54 – 58 dB(A) ref. 10 ⁻¹² W
– Hightec PV-C-HI:	52 – 57 dB(A) ref. 10 ⁻¹² W
Hücre boyutu:	1.200 mm x 600 mm
Toplam yükseklik:	270 mm

DS 4110'a uygun teknik tasarım



Özellikler:

- Hava geçirmez alüminyum kabin, toz boya kaplama sac levha veya paslanmaz çelik
- HEPA filtre sınıfı H13 – U17
- Opsiyonel olarak: ön filtre ve ısıtma veya soğutma bataryası
- Düşük enerji tüketimi ve düşük ses seviyesi
- Az bakım gerektirir
- Hazır kablo sistemi
- Cihazın montajı ve filtre değiştirme odadan ve besleme kutusundan yapılabilir

3 Fanlı Filtre Üniteleri

3.3. Puri modüler sistem, Tip CWIC®

Temiz odalarda birden fazla fanlı filtre ünitesinden oluşan stabil modüler sistem. Üniteler oda içinde tavanda asılı olabilir veya desteklerle monte edilebilir. DIN EN ISO 14644-1 uyarınca hava temizlik seviyeleri Sınıf 3 ile 8 arasında veya Sınıf 1 ile 100.000 arasında (US Fed. Std 209D).

Elektronik endüstrisinde kullanmak için CWIC-1010 (değişken akım) ve CWIC-1030 (doğru akım).

İlaç ve gıda maddesi endüstrilerinde kullanmak için CWIC-1020 (değişken akım) ve CWIC-1040 (doğru akım).



	Standart	Hightec
Debi aralığı:	217 – 324 l/s [780 – 1.166 m³/h]	217 – 324 l/s [780 – 1.166 m³/h]
Ses seviyesi:	50 – 57 dB(A) ref. 10 ⁻¹² W	49 – 56 dB(A) ref. 10 ⁻¹² W
Uzunluk x genişlik x yükseklik:	1.200 mm x 600 mm x 360 mm	1.200 mm x 600 mm x 435 mm
Ağırlık		
– Çelik sac kabin:	57 kg	64 kg
– Paslanmaz çelik kabin:	59 kg	67 kg

DS 4117'ye uygun teknik tasarım

Özellikler:

- Temiz çalışma alanları oluşturmak için esnek ve uygun fiyatlı bir çözüm
- Toz boya kaplama sac levhadan kabin (1010 ve 1030 modelleri) veya paslanmaz çelik (1020 ve 1040 modelleri)
- HEPA filtre sınıfı H13 – U17
- Opsiyonel olarak: ön filtre ve ısıtma veya soğutma bataryası
- Düşük enerji tüketimi ve düşük ses seviyesi
- Hazır kablo sistemi
- Standart bileşen kullanımı sayesinde uygun fiyatlı sistem
- Ek askı veya destek kullanılmadan 4.800 mm'ye kadar olan açıklıklar köprülenebilir
- Sistem sonradan kolayca değiştirilebilir veya genişletilebilir

3.4. Plenumlu fanlı filtre ünitesi, Tip IPF

Dönüş havası kullanarak türbülanslı karışım havası yaratan fanlı filtre ünitesi. Dış havayı karıştırmak mümkündür. Oda içerisinde homojen bir hava dağıtımı sağlamak için özel olarak tasarlanmış hava dağıtım ünitesi, dönüş havası bölümü ve LED göstergesi ile.

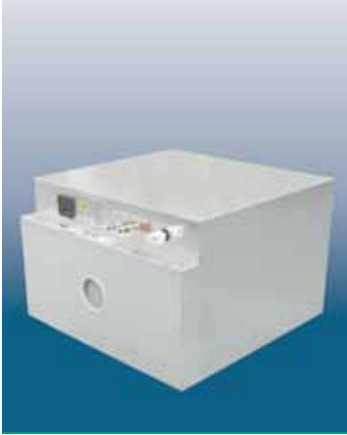
DIN EN ISO 14644-1 uyarınca hava temizlik seviyeleri Sınıf 6 ile 8 arasında veya Sınıf 1.000 ile 100.000 arasında (US Fed. Std 209D) ya da AB GMP kılavuzuna göre Sınıf B, C ve D.

Hava debisi:	417 l/s [1.500 m³/h]
Ses seviyesi:	58 dB(A) ref. 10 ⁻¹² W
Tavan gözenek boyutu:	1.200 mm x 1.200 mm
Toplam ünite yüksekliği:	780 mm

DS 4116'ya uygun teknik tasarım

Özellikler:

- Tak-çalıştır tip ünite
- Besleme ve dönüş havası sistemleri ile, ısı değiştirici ve dış hava ile egzoz havası bağlantıları ile
- Ayrıca plenum kutusu gerekmez
- Bağlantıları ve HEPA filtre hücrelerinde partikül ve fark basınç ölçüm bağlantıları
- Filtre yukarıdan veya aşağıdan değiştirilebilir
- Çalıştırılması ve bakımı kolay



4 Temiz Oda

4.1. Tartı kabini, Tip WK

Kimyasal maddeleri tartıp doldurken insanların ve malzemelerin zarar görmemesi için besleme ve egzoz hava sistemine haiz özel tartı kabini. DIN EN ISO 14644-1 uyarınca hava temizlik seviyeleri Sınıf 5 veya Sınıf 100'e kadar (US Fed. Std 209D) ve AB GMP kılavuzu uyarınca Sınıf A (B).

Çalışma alanı düşük türbülanslı deplasmanlı hava akışı ile süpürülür ve egzoz havası arka duvardaki bir ön filtre üzerinden atılır. Tartı hassasiyetini etkilenmez ve tartılan maddeler mikroplardan ve partiküllerden uzak tutulur.



Standart tasarım

Debi aralığı:	765 – 1.360 l/s [2.750 – 4.900 m³/h]
Toplam yükseklik:	2.700 mm
Uzunluk x genişlik:	1.900 mm x 1.300 mm – 2.200 mm x 1.900 mm

DS 4037'ye uygun teknik tasarım

Özellikler:

- Kompakt, işletmeye hazır bir ünite – uygulayıcıya ait masa üstü veya zemin tartıları için kullanılabilir
- Sınıf H14 HEPA filtreler, besleme ve egzoz havaları için; iki kademeli ön filtre (G3/F7)
- Entegre edilmiş hızı ayarlanabilen tahrik motorlu dairesel akışlı fan
- Basınç farkı, debi ve hava hızı ölçme düzeneği
- Sürekli hava hızı ve debi denetimi sayesinde yüksek işletme emniyeti
- Temizlenmesi ve dezenfeksiyonu kolay

4.2. Temiz iş tezgahı, Tip RWB

Bir temiz oda ortamında hassas maddeler üretmek, incelemek ve işlemek için kullanılan düşük türbülanslı deplasmanlı hava akışı sağlar. DIN EN ISO 14644-1 uyarınca hava temizlik seviyeleri Sınıf 5 veya Sınıf 100'e kadar (US Fed. Std 209D) ve AB GMP kılavuzu uyarınca Sınıf A (B). Hava akışı düşey veya yatay olabilir.



Düşey akışlı standart tasarım

Debi aralığı:	270 – 680 l/s [980 – 2.450 m³/h]
Çalışma bölgesi	
– Genişlik x derinlik:	910 mm x 625 mm – 1.825 mm x 780 mm
– Yükseklik:	660 mm

Yatay akışlı standart tasarım

Debi aralığı:	185 – 580 l/s [660 – 2.080 m³/h]
Çalışma bölgesi	
– Genişlik x yükseklik:	720 mm x 570 mm – 1.790 mm x 720 mm
– Derinlik:	570 mm

DS 4003'e uygun teknik tasarım

Özellikler:

- DIN EN 779 uyarınca G3 ön filtre, DIN EN 1822-1 uyarınca sınıf H14 HEPA filtre
- Kabin, destek ayakları ve çalışma bölgesinin sınırları çeşitli malzemelerden yapılabilir
- Entegre edilmiş hızı ayarlanabilen tahrik motorlu dairesel akışlı fan
- Basınç farkı ve debi ölçme düzeneği
- Sürekli debi denetimi sayesinde yüksek işletme emniyeti
- Entegre aydınlatma
- Çeşitli boyutlarda sağlanabilir

4.3. Temiz çalışma kabini, Tip RAK

Düşey düşük türbülanslı deplasmanlı hava akışı ile, insanların bir temiz mekan ortamında çalışmasını sağlar. DIN EN ISO 14644-1 uyarınca hava temizlik seviyeleri Sınıf 5 veya Sınıf 100'e kadar (US Fed. Std 209D) ve AB GMP kılavuzu uyarınca Sınıf A (B).



Standart tasarım

Debi aralığı:	935 – 2.135 l/s [3.370 – 7.690 m³/h]
Genişlik x uzunluk:	1.300 mm x 1.600 mm – 1.900 mm x 2.500 mm
Yükseklik (HEPA filtreye kadar):	2.000 mm

DS 4004'e uygun teknik tasarım

Özellikler:

- DIN EN 779 uyarınca G3 ön filtre, DIN EN 1822-1 uyarınca sınıf H14 HEPA filtre
- Kabin, destek ayakları ve duvar panelleri çeşitli malzemelerden yapılabilir
- Entegre edilmiş hızı ayarlanabilen tahrik motorlu dairesel akışlı fan
- Basınç farkı ve debi ölçme düzeneği
- Sürekli debi denetimi sayesinde yüksek işletme emniyeti
- Entegre aydınlatma
- Çeşitli boyutlarda sağlanabilir

4 Temiz Oda

4.4. Modüler temiz oda, Tip RAK-UCR

Düşey düşük türbülanslı deplasmanlı veya türbülanslı karışım havalı modüler temiz odalar.

Asma, sabit veya mobil tasarımlı açık veya kapalı sistem olarak sunulabilir. DIN EN ISO 14644-1 uyarınca hava temizlik seviyeleri Sınıf 3 ile 8 arasında veya Sınıf 1 ile 100.000 arasında (US Fed. Std 209D) ve AB GMP kılavuzu uyarınca Sınıf A, B, C, D.

Uzunluk:	1.380, 2.580, 3.780, 4.980 ve 6.180 mm
Genişlik:	1.980, 2.580 ve 3.180 mm
Yükseklik:	2.800 mm, standart (açık yükseklik 2.400 mm) 2.400 mm (açık yükseklik 2.000 mm)

DS 4115'e uygun teknik tasarım

Özellikler:

- Dayanıklı ve uygun fiyatlı bir sistem
- İlaç endüstrisi, biyoteknoloji veya gıda endüstrisi uygulamaları ile ilgili AB GMP veya FDA talimatlarına uygun tasarım
- Özel temiz çalışma alanları oluşturmaya çok uygun
- Sökülmesi ve başka bir yere montajı kolay
- Dış mekan, çevrim havası ve egzoz havası sistemleri, hava nemlendirme, soğutma ve kontrol sistemleri için mevcut tasarım opsiyonları
- Seçenekler: çeşitli duvar ve perde sistemleri, hava bölmeli kapılar, aydınlatma, çeşitli döşemeler ve yükseltilmiş zemin sistemleri



5 Temiz Hava Bölmeleri

5.1. Hareketli personel için hava bölümü, Tip APS

Modüler yapıda hava duşu, tüm temizlik sınıflarına uygundur. Her temizleme işlemi 1 kişi içindir; optimum temizleme işlemi süresi: yaklaşık 12 saniye. Temiz ve kirli oda kapılarının düzeni sonradan değiştirilebilir. Hava bölümü otomatik olarak çalışır (kapı kilidi, fan, ışık).

DIN EN ISO 14644-1 uyarınca hava temizlik seviyeleri Sınıf 1 ile 9 arasında veya Sınıf 1 ile 100.000 arasında (ve temizleyici) (US Fed. Std 209D) ve ayrıca eczacılık endüstrisi uygulamaları için de uygundur.

Hava debisi:	890 l/s [3.200 m ³ /h]
Nozül hava hızı:	maks. 30 m/s
Nozül adeti:	4 x 13
Boyut 11	
– Uzunluk x genişlik x yükseklik:	1.135 mm x 1.135 mm x 2.800 mm
– Kapı genişliği x yüksekliği:	735 mm x 1.970 mm
Boyut 12	
– Uzunluk x genişlik x yükseklik:	1.250 mm x 1.250 mm x 2.800 mm
– Kapı genişliği x yüksekliği:	850 mm x 1.970 mm

DS 4113'e uygun teknik tasarım

Özellikler:

- Yüksek temizleme etkisi; temizleme işlemi süresi isteğe göre ayarlanabilir
- Malzeme: toz boya kaplama sac levha veya paslanmaz çelik
- 1.200 x 1.200 mm döşeme ve tavan ızgaralarına uygundur
- Az yer kapladığından, mevcut temiz odalara kolayca takılabilir
- Entegre SPS kontrol sistemi; tak-çalıştır tasarımı
- Opsiyonlar: iyonlaştırıcı, kapı kilitleyici, setler



5.2. Tünel hava bölümü, Tip TSE

İnsan trafiğinin çok olduğu temiz odalar için hava duşu, tüm temizlik sınıflarına uygun. Modüler yapısı sayesinde istenen boyda tünel tipi hava bölmeleri oluşturulabilir; modüller ikişer ikişer kullanılır. Optimum temizleme işlemi süresi: yaklaşık 10 saniye. Hava bölümü otomatik olarak çalışır (kapı kilidi, fan, ışık).

DIN EN ISO 14644-1 uyarınca hava temizlik seviyeleri Sınıf 1 ile 9 arasında veya Sınıf 1 ile 100.000 arasında (ve temizleyici) (US Fed. Std 209D).

Standart tasarım	
Hava debisi:	her modül için 264 l/s [950 m ³ /h]
Nozül hava hızı:	her modül için ≥ 26 m/s
Nozül adeti:	her modül için 2 x 13
Modülün boyutları	
Uzunluk x genişlik x yükseklik:	1.740 mm x 570 mm x 2.110 mm (standart)
	1.740 mm x 450 mm x 2.110 mm (seçenek)

DS 4114'e uygun teknik tasarım

Özellikler:

- Nozül sıraları zikzaklı olarak düzenlendiğinden yüksek temizleme etkisi
- Temizleme işlemi süresi isteğe göre ayarlanabilir
- Malzeme: toz boya kaplama sac levha veya paslanmaz çelik
- İstenen tünel büyüklüğünü elde etmek için modül çiftleri birbirlerine eklenebilir
- 600 x 600 mm döşeme ve tavan ızgaralarına uygundur
- Az yer kapladığından temiz oda duvar sistemlerine kolayca takılabilir
- Opsiyonlar: hava soğutucu, iyonlaştırıcı



6 Temiz Oda Tavan Sistemleri

6.1. Puri tavan ızgara sistemi, Tip UFR

Standart HEPA filtre hücreleri, hava menfezleri, fanlı filtre üniteleri, düz paneller vb. için alüminyum tavan ızgara profil sistemi. Profil bağlantısı için köşe veya çapraz, T ve I şeklinde parçalar kullanılır. Basıncısız tavanlar için kuru tip UFR 55/70 ve UFR 55/100 profiller, basınçlı tavanlar için UFR 55/60 tipi sıvı profil.

Sistem DIN EN ISO 14644-1 uyarınca hava temizlik seviyeleri Sınıf 1 ile 9 arasında veya Sınıf 1 ile 100.000 arasında (ve temizleyici) (US Fed. Std 209D) ve AB GMP kılavuzu uyarınca Sınıf A, B, C, D.

Özellikler:

- Malzeme: alüminyum, eloksallı veya toz boya kaplama
- Tüm profil tipleri elektronik uygulamalar (ek komponentlerin kolayca monte edilmesi için) veya ilaç endüstrisi uygulamaları (mikrop üretimini önlemek için) için kullanılabilir
- Sıvı tipi profilin sızdırmazlığı özel bir jel ile sağlanır
- UFR 55/100 profiller çok yüksek yükleri desteklemek için tasarlanmıştır (örn. taşıma sistemleri)



Standart ızgara boyutları:	1.200 mm x 600 mm, 1.200 mm x 900 mm ve 1.200 mm x 1.200 mm		
Genişlik x yükseklik:	UFR 55/60 55 mm x 60 mm	UFR 55/70 55 mm x 70 mm	UFR 55/100 55 mm x 100 mm
Ağırlık ¹⁾ :	6,1 kg/m ²	4,1 kg/m ²	8,5 kg/m ²
İzin verilen yüzey yükü ¹⁾ :	150 kg/m ²	150 kg/m ²	850 kg/m ²

¹⁾ 1.200 x 1.200 mm ızgara referans alındığında

DS 4111'e uygun teknik tasarım

6.2. Ultraflex tavan sistemi, Tip UKD

İyi temizleme ve dezenfeksiyon özelliklerine sahip tavan sistemi, ilaç ve gıda endüstrileri için özellikle uygundur. Paneller düşey kenarlarından birbirlerine vidalanmıştır. Panel bağlantı eklem yerlerinin sızdırmazlığı sağlanmıştır.

Sistem DIN EN ISO 14644-1 uyarınca hava temizlik seviyeleri Sınıf 1 ile 9 arasında veya Sınıf 1 ile 100.000 arasında (ve temizleyici) (US Fed. Std 209D) ve AB GMP kılavuzu uyarınca Sınıf A, B, C, D.

Özellikler:

- Malzeme: toz boya kaplama sac levha veya paslanmaz çelik (farklı kalınlıklar mevcuttur)
- Yapısı AB GMP kılavuzlarına uygundur; içeri girişler veya dışarı sarkmalar olmayan düz yüzeyler
- Filtre menfezleri, FFU'lar, aydınlatma gibi komponentler içerebilir; paneller müşterinin isteğine göre ayarlanabilir
- 1.200 x 1.200 mm'ye kadar ızgara boyutları mevcuttur; kalınlığı ≥ 2 mm ise, üzerinde yürünebilir
- Kolay ve hızlı montaj; sadece çok az bir seviyeleme çalışması gerektirir



	Ana gözenek boyutları	Ağırlık	İzin verilen yüzey yükü/ızgara
Sac metal kalınlığı			
- 1.5 mm (üzerinde yürünemez):	1.200 mm x 600 mm	15,90 kg/m ²	-
	1.200 mm x 1.200 mm	14,50 kg/m ²	-
- 2 mm (üzerinde yürünebilir):	1.200 mm x 600 mm	21,30 kg/m ²	250 kg/m ²
	1.200 mm x 1.200 mm	19,40 kg/m ²	220 kg/m ²
Panel yüksekliği:	60 mm		

DS 4124'e uygun teknik tasarım

Referans Projeler



Lufthansa AG, Hamburg / D
Değişken debili twist difüzör, Tip D-VG (Poz 1.6.4., sayfa 9)



Eurogress Aachen / D
Endüksiyonlu hava dağıtım, Tip IN-N-6 (Poz. 1.8., sayfa 10)



San Marco Village, Schelle / B
Lineer dağıtım (Whirl outlet), Tip WL (Poz. 2.2., sayfa 11)



Kursaal Oostende / B
Twist nozül, Tip DW-V2-....-DR (Poz. 2.3.2., sayfa 12)



Beiersdorf AG, Hamburg / D
Jet dağıtım (swivel), Tip SW (Poz. 2.4., sayfa 12)

Referans Projeler



Belgocontrol Tower, Brüksel / B
Parapet çıkış menfezi, Tip BL-V (Poz. 2.7., sayfa 13)



Mercer Oliver Wymann, Frankfurt am Main / D
Duvar tipi slot difüzör, Tip WSD (Poz. 2.8., sayfa 13)



Kontrollbank, Viyana / A
Döşeme tipi twist difüzör, Tip DB-E (Poz. 3.1., sayfa 14)



BMW AG, Leipzig / D
Dikdörtgen deplasmanlı hava dağıtımı,
Tip Q-R (Poz. 4.1., sayfa 16)



Luxor Tiyatrosu, Rotterdam / NL
Dairesel deplasmanlı hava dağıtımı, Tip Q-Z
(Poz. 4.2.1., sayfa 16)



Holland Casino, Utrecht / NL
Yarı dairesel deplasmanlı hava dağıtımı, Tip Q-ZH
(Poz. 4.2.2., sayfa 16)



Deutsche Airbus, Hamburg / D
Konik deplasmanlı hava dağıtımı, Tip VA-K (Poz. 5.6., sayfa 20)

Referans Projeler



Rahmann ofis binası, Eschborn / D
Statik tavan tipi soğutma sistemi, gizli montaj için,
Tip SKS-4/3 (Poz. 1.1.1., sayfa 25)



Holland Kasino, Nijmegen / NL
Statik tavan tipi soğutma sistemi, Tip SKS-5/1



Reifenhäuser GmbH & Co. KG Maschinenfabrik, Troisdorf / D
Statik tavan tipi soğutma sistemi – görünür montaj için,
Tip SKS-5/3 (Poz. 1.2., sayfa 25)



Wollongong Üniversitesi, Wollongong / AUS
Statik tavan tipi soğutma sistemi, görünür montaj için, Tip SKS-5/3 (Poz. 1.2., sayfa 25)



MTV Networks GmbH & Co. OHG kayıt Stüdyosu, Berlin / D
Statik tavan tipi soğutma sistemi, Tip SKS-3/2



Rahmann ofis binası, Eschborn / D
Statik tavan tipi soğutma sistemi, metal tavanlar için,
Tip KKS-1/LD

Proje: Messe Köln (Köln Fuar Alanı) / D

Bu projede kullanılan KRANTZ KOMPONENTEN ürünleri:

Dairesel slot çıkışı, Tip RL

Ayarlanabilir dairesel çıkış, Tip RA-V2

Değişken debili twist difüzör, Tip DD-VL

Endüksiyonlu hava dağıtım, Tip IN-N-6

Jet nozül, Tip DW-V2

Tavan altı duvar tabanlı deplasmanlı hava çıkışı, Tip Q-WR



Dairesel slot çıkışı, Tip RL (Poz. 1.2.1., sayfa 7)



Ayarlanabilir dairesel çıkış, Tip RA-V2 (Poz. 1.4.2., sayfa 8)



Değişken debili twist difüzör, Tip DD-VL (Poz. 1.6.3., sayfa 9)



Endüksiyonlu hava dağıtım, Tip IN-N-6 (Poz. 1.8., sayfa 10)



Jet nozül, Tip DW-V2, Tip DW-V2 (Poz. 2.3.1., sayfa 11)



Tavan altı duvar tabanlı deplasmanlı hava çıkışı, Tip Q-WR (Poz. 4.5., sayfa 17)

Proje: MARITIM Hotel, Dresden / D

Bu projede kullanılan KRANTZ KOMPONENTEN ürünleri:

Dairesel çıkışlı, Tip RA-N2

Ayarlanabilir endüksiyonlu hava dağıtımı, Tip IN-V

Geniş çoklu menfez, Tip BF



Dairesel çıkışlı, Tip RA-N2 (Poz. 1.3.2., sayfa 8)



Ayarlanabilir endüksiyonlu hava dağıtımı, Tip IN-V
(Poz. 1.9., sayfa 10)



Geniş çoklu menfez, Tip BF (Poz. 2.6., sayfa 13)

Proje: Kreissparkasse Köln (Tasarruf Bankası) / D

Bu projede kullanılan KRANTZ KOMPONENTEN ürünleri ve sistemleri:

Çoklu menfez, Tip FA-VT

Statik tavan tipi soğutma sistemi – gizli montaj için, Tip SKS-4/1

Tavana temaslı tip soğutma sistemi – alçıpan duvar için, Tip KKS-3/GK

Duvar ısıtma-soğutma ünitesi (alçıpan duvar için), Tip WHK-GK

Tavan tipi fanlı soğutma konvektörü, Tip DK-LIG/E



Çoklu çıkış menfezi, Tip FA-VT (Poz. 2.1.1., sayfa 11)



Statik tavan tipi soğutma sistemi – gizli montaj için, Tip SKS-4/1



Tavana temaslı tip soğutma sistemi – alçıpan duvar için, Tip KKS-3/GK (Poz. 2.2., sayfa 26)



Duvar ısıtma-soğutma ünitesi (alçıpan duvar için), Tip WHK-GK (Poz. 6.1., sayfa 34)



Tavan tipi fanlı soğutma konvektörü, Tip DK-LIG/E (Poz. 4.2.2., sayfa 29)

Proje: Universal Music, Berlin / D

Bu projede kullanılan KRANTZ KOMPONENTEN ürünleri ve sistemleri:

Döner tip twist zemin difüzörü, Tip DB-D

Statik tavan tipi soğutma sistemi – gizli montaj için, Tip SKS-4/1

Tavana temaslı soğutma sistemi, (Metal tavan için), Tip KKS-1/LD



Döner tip twist zemin difüzörü, Tip DB-D (Poz. 3.2., sayfa 14)



Statik tavan tipi soğutma sistemi – gizli montaj için, Tip SKS-4/1



Tavana temaslı soğutma sistemi, (Metal tavan için), Tip KKS-1/LD

KRANTZ KOMPONENTEN tüm dünyada her türlü binada kullanılmaktadır.

Lütfen diğer referans projeler için İnternet sitemizi ziyaret edin.

www.krantz.de

Genel merkez:



YIT Germany GmbH
KRANTZ KOMPONENTEN
P.O. Box 10 09 53 | 52009 Aachen | Germany
Uersfeld 24 | 52072 Aachen | Germany
Tel.: +49 241 441-1 | Faks: +49 241 441-555
info@krantz.de | www.krantz.de

Satış – Almanya:

- Aachen
- Dresden
- Frankfurt / Dreieich
- Hamburg
- Münih
- Stuttgart

Yurt dışı temsilcilikleri:

AVRUPA

	A	Avusturya
	B	Belçika
	CH	İsviçre
	CY	Kıbrıs
	E	İspanya
	F	Fransa
	GB	İngiltere
	GR	Yunanistan
	I	İtalya
	IRL	İrlanda
	IS	İzlanda
	N	Norveç
	NL	Hollanda
	P	Portekiz
	PL	Polonya
	RUS	Rusya
	TR	Türkiye

AFRİKA

	ZA	Güney Afrika
--	----	--------------

AMERİKA

	CDN	Kanada
	MEX	Meksika
	USA	Amerika Birleşik Devletleri

ASYA

	CN	Çin
	HK	Çin - Hong Kong
	J	Japonya
	RC	Tayvan
	ROK	Güney Kore
	SGP	Singapur
	UAE	Birleşik Arap Emirlikleri
	Q	Katar
	BRN	Bahreyn

AVUSTURALYA ve YENİ ZELANDA

	AUS	Avustralya
	NZ	Yeni Zelanda

Temsilciliklerimizin tam ayrıntıları için

www.krantz.de

