

Krantz

Bodendrallauslass DB-E....
für Komforträume

Luftführungssysteme

Krantz

Bodendrallauslass

Konstruktiver Aufbau

Vorbemerkungen

Luftdurchlässe von Krantz Komponenten für den Einsatz in Doppelbodensystemen arbeiten nach dem Prinzip der "Luftführung von unten nach oben" und führen die Zuluft zugfrei in den Raum ein. Wärme, Luftverunreinigungen und Geruchsstoffe werden aus dem Aufenthaltsbereich in den Deckenraum verdrängt und mit der Abluft abgeführt. Der Austausch der Raumluft durch aufbereitete Zuluft ist sehr intensiv und die erzielte Luftqualität im Aufenthaltsbereich außerordentlich gut.

Konstruktiver Aufbau

Hauptbestandteil des Bodendrallauslasses ist das Luftdurchlass-element **1** mit radial angeordneten Luftschlitzen **1a**. Der Bodendrallauslass DB-E wird in herkömmliche Doppelbodensysteme eingesetzt. Ändert sich die Raumaufteilung, so sind die Bodenplatten mit bzw. ohne Luftdurchlässe leicht untereinander austauschbar. Dadurch lässt sich die Luftzufuhr, je nach Erfordernis, örtlich verstärken oder vermindern. Der Anschluss erfolgt auf zwei Arten (Bild 1):

System Druckraum: Die Zuluft wird dem Luftdurchlass von unten zugeführt. Dabei wirkt der Raum unterhalb des Doppelbodens als Luftverteilkammer.

System Rohranschluss: Der Bodendrallauslass wird über einen rechteckigen Anschlusskasten mit flexibler Rohrleitung an das Kanalsystem angeschlossen.

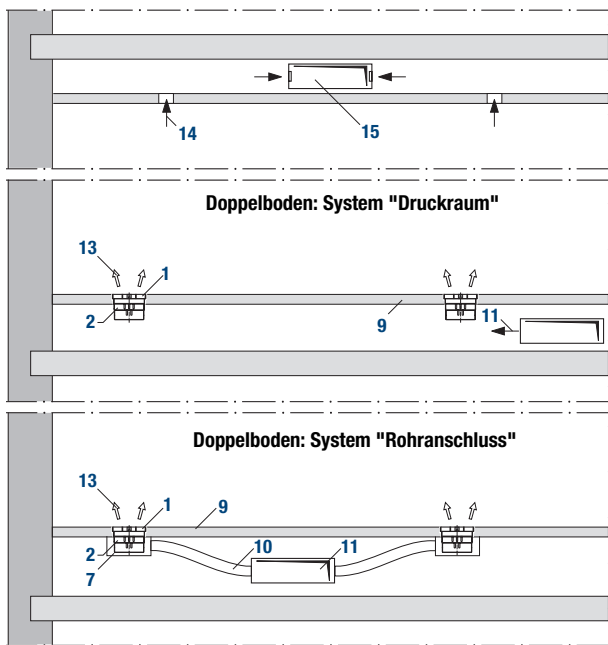


Bild 1: Möglichkeiten für die Zulufteinspeisung
 oben: direkt aus dem Druckraum
 unten: über flexible Rohrleitung und Anschlusskasten

Für die Luftdurchlassmontage stehen bewährte Lösungen zur Verfügung:

1. Einlegen in die Stufenbohrung in der Bodenplatte.
2. Einbau mit Spanneinsatz in eine Durchgangsbohrung in der Bodenplatte.

Der Spanneinsatz hat an der Oberseite einen Schutzring zur Einfassung des Plattenausschnittes rund um den Luftdurchlass. Diese Lösung ist vorteilhaft für Doppelböden mit Teppichbelag. Dabei kann der Spanneinsatz mit der Bodenplatte fest verbunden werden, und zwar mit Spannmutter **5a**, Spreizkrallen **5b** oder Klemmring **5d**. Darüber hinaus ist das Drallelement der Baugröße DN 200 gegen unbefugtes Herausnehmen verriegelbar ¹⁾.

Der Bodendrallauslass wird mit einem Verteilkorb **2** für gleichmäßige Luftanströmung geliefert. Es kann zwischen verschiedenen Ausführungen gewählt werden (Bild 2):

- „Standardausführung“, mit Drosseleinrichtung: VSD (ohne Drosseleinrichtung: VS)
- „Kurze Ausführung“, für Doppelböden mit kleineren Druckraumhöhen; ohne Drosseleinrichtung: VK
- „Niedrige Ausführung“, Korbboden öffenbar. Dadurch zusätzliche Lufteinströmung von unten, vorzugsweise für Doppelböden mit dickeren Platten und kleineren Druckraumhöhen, mit Drosseleinrichtung: VND (ohne Drosseleinrichtung: VN)
- „Perforierte Blechdurchführung“ für Bodenluftdurchlässe aus Aluminium, mit Drosseleinrichtung: VPD
- „Lochblechdurchführung“, mit Festdrossel für gleichmäßige Zuluftverteilung bei Einsatz DN 200 in Versammlungsräumen bzw. bei kleinen Luftdurchlass-Volumenströmen: VL

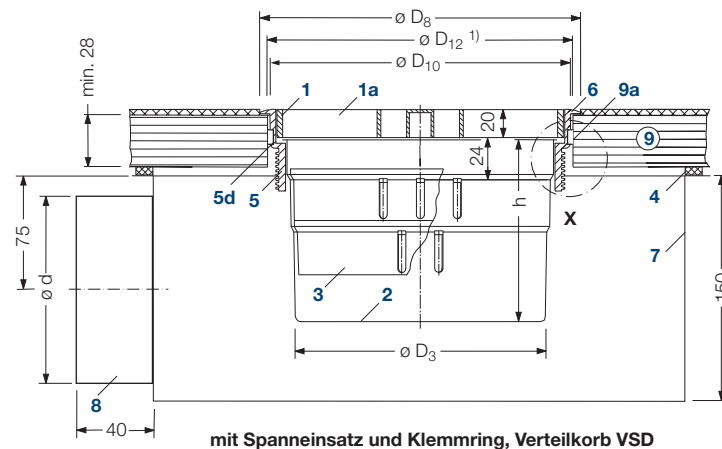


Bild 2: Verteilkörbe in unterschiedlicher Ausführung

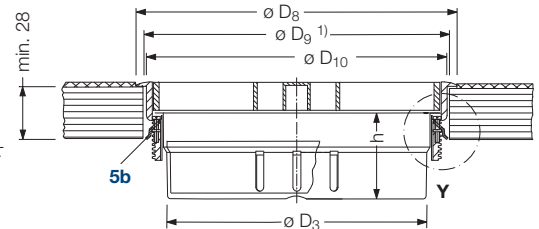
¹⁾ Hinsichtlich der gewünschten Luftdurchlassausführung (Art, Baugröße, Werkstoff) bzw. der möglichen Kombinationen der einzelnen Teile siehe Tabelle Seite 11 „Lieferbare Ausführungen“

Bodendrallauslass aus Kunststoff

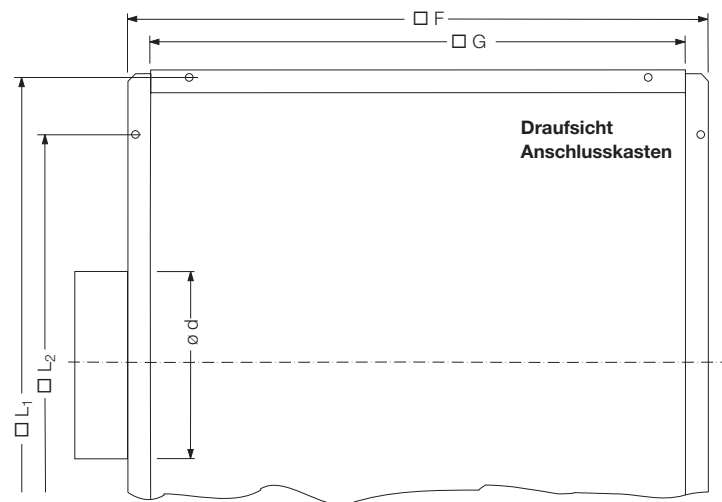
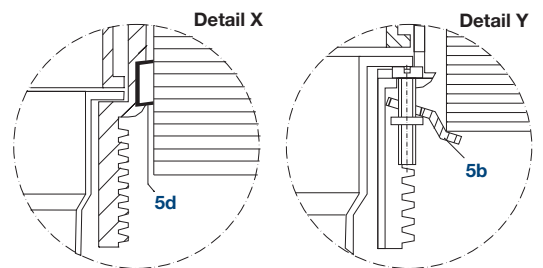
Abmessungen



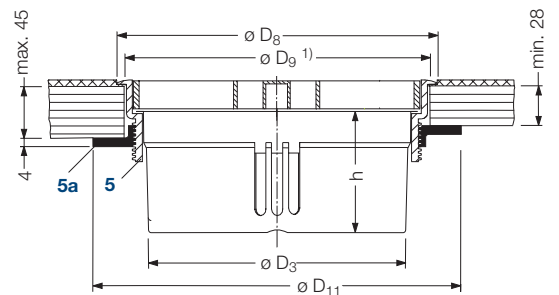
mit Spanneinsatz und Klemmring, Verteilkorb VSD



mit Spanneinsatz und Spreizkralle, Verteilkorb VND



Draufsicht Anschlusskasten



mit Spanneinsatz und Spannmutter, Verteilkorb VK

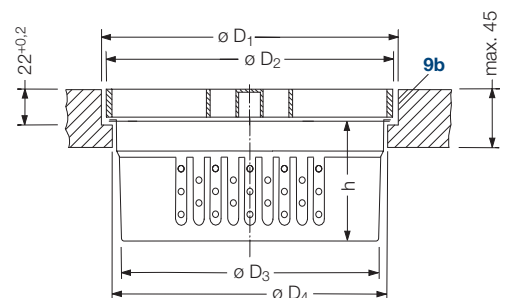
- Legende für alle Seiten**
- | | | |
|-----------------------|----------------------|------------------------|
| 1 Bodendrallauslass | 5d Klemmring | 10 flexible Zuleitung |
| 1a Luftschlitz, außen | 6 Schutzring | 11 Zuluft |
| 2 Verteilkorb | 7 Anschlusskasten | 12 induzierte Raumluft |
| 3 Drosseleinrichtung | 8 Anschluss-Stutzen | 13 Zuluftstrahlen |
| 4 Dichtung (bauseits) | 9 Doppelboden | 14 Abluft |
| 5 Spanneinsatz | 9a Durchgangsbohrung | 15 Abluftkanal |
| 5a Spannmutter | | |
| | | 9b Stufenbohrung |

Abmessungen in mm

Bau- größe	Bodendrallauslass			Spanneinsatz				
	$\varnothing D_1$	$\varnothing D_2$	$\varnothing D_4$	$\varnothing D_8$	$\varnothing D_9^{1)}$	$\varnothing D_{10}$	$\varnothing D_{11}$	$\varnothing D_{12}^{1)}$
DN 150	150 ^{+0,2}	149,5 ^{+0,4}	141 ⁺¹	172	161 \pm 1	158 ^{+0,5}	205	165 \pm 1
DN 200	200 ^{+0,3}	199,5 ^{+0,4}	191 ⁺¹	230	211 \pm 1	208 ^{+0,5}	255	215 \pm 1

Bau- größe	Verteilkorb							
	VS, VSD		VK		VN, VND		VL	
	$\varnothing D_3$	h	$\varnothing D_3$	h	$\varnothing D_3$	h	$\varnothing D_3$	h
DN 150	131	105	135	54	—	—	—	—
DN 200	173	126	180	80	183	52	180	80

Bau- größe	Anschlusskasten				
	$\varnothing d$	F	G	L ₁	L ₂
DN 150	79	280	250	270	200
DN 200	124	380	350	370	300



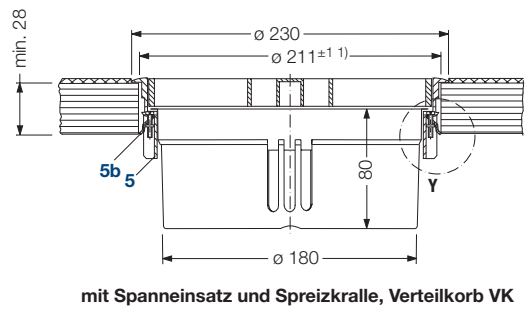
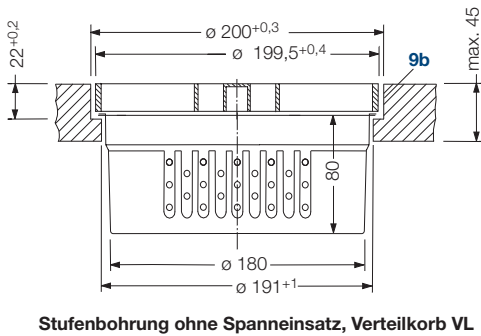
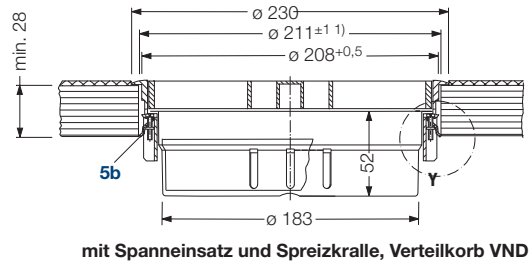
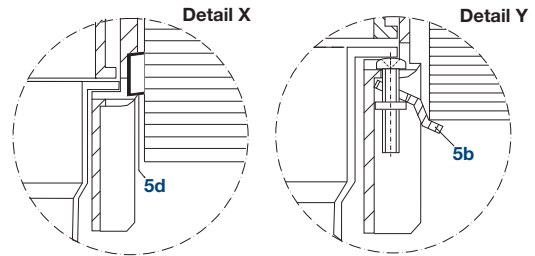
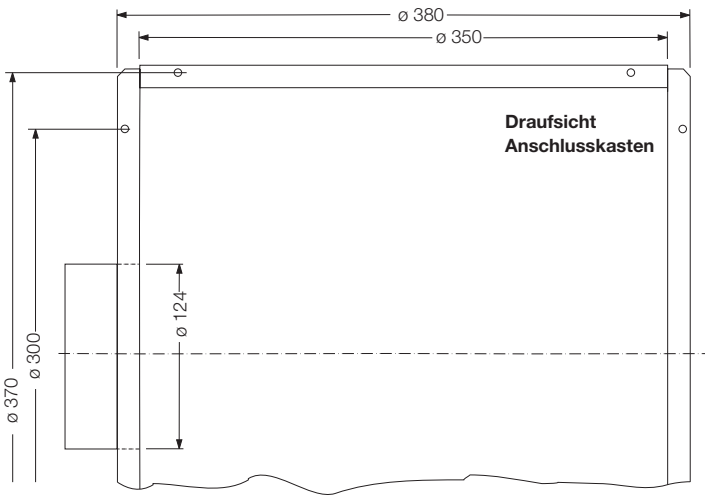
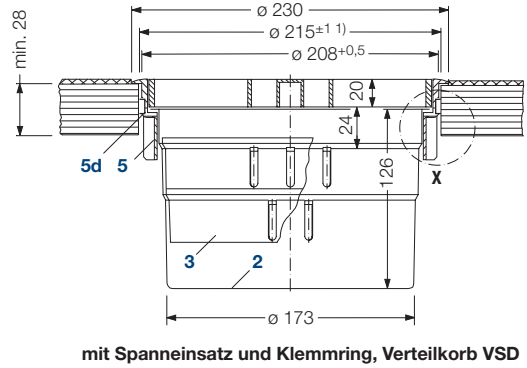
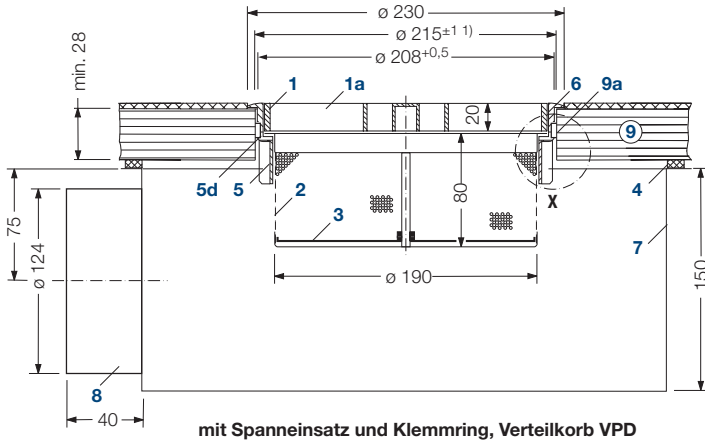
Stufenbohrung ohne Spanneinsatz, Verteilkorb VL

Bemerkung: Die Zuordnung der verschiedenen Verteilkörbe zu den jeweiligen Einbausituationen ist beliebig wählbar. Ebenso kann Anschlusskasten 7 für die Luftdurchlassanordnung der übrigen Darstellungen eingesetzt werden.

¹⁾ $\varnothing D_9 = \varnothing$ -Durchgangsbohrung für Spanneinsatz mit Spannmutter oder Spreizkralle; $\varnothing D_{12} =$ desgl. für Klemmring

Bodendrallauslass aus Aluminium

Abmessungen



Bemerkung: Die Zuordnung der verschiedenen Verteilkörbe zu den jeweiligen Einbausituationen ist beliebig wählbar. Ebenso kann Anschlusskasten **7** für die Luftdurchlassanordnung der übrigen Darstellungen eingesetzt werden.

1) $\varnothing 211 \pm 1$ = \varnothing -Durchgangsbohrung für Spanneinsatz mit Spreizkralle;
 $\varnothing 215 \pm 1$ = desgl. für Klemmring

Bodendrallauslass

Lufttechnische Funktion, Technische Daten

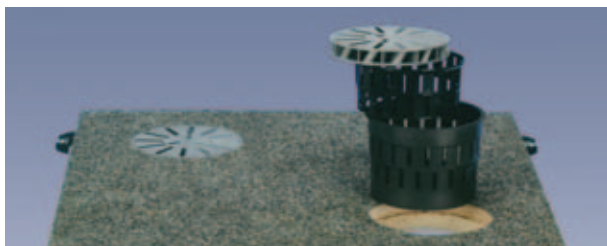


Bild 3: Bodendrallauslass DB-E-DN 150 mit Verteilkorb VSD; Beispiel für den Einbau in Bodenplatten; oben: mit Stufenbohrung, unten: mit Spanneinsatz und Anschlusskasten

Lufttechnische Funktion

Die Zuluft strömt in den Verteilkorb und anschließend durch die radialen Luftschlitze in den Raum.

Auf Grund der Vielzahl der Luftdurchlass-Schlitze entstehen verdrehte, hochturbulente Einzel-Luftstrahlen mit intensiver Induktionswirkung (Bild 4). Diese bewirkt einen raschen Geschwindigkeitsabbau und eine schnelle Angleichung der Zulufttemperatur an die Raumlufttemperatur.

Die Zuluftführung von unten erzeugt eine Aufwärtsströmung, die mit dem thermischen Auftrieb, verursacht durch die Wärmelasten des Raumes, gleichgerichtet ist. Durch diese Aufwärtsströmung wird die erwärmte und verbrauchte Raumluft zur Decke

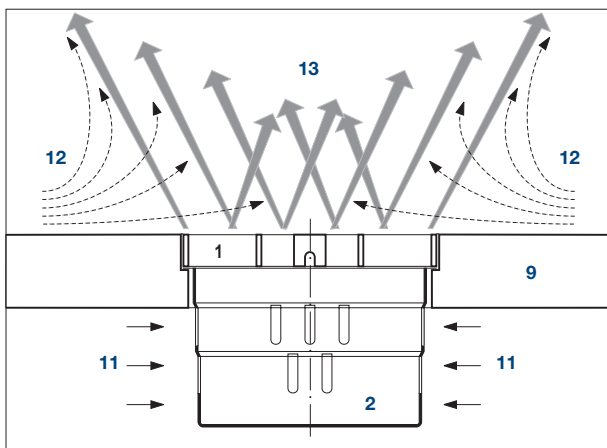


Bild 4: Funktionsprinzip des Bodendrallausses

gefördert und abgeführt, während im Aufenthaltsbereich stets der gewünschte Raumluftzustand vorhanden ist. Daraus resultiert eine hervorragende Luftqualität bzw. hohe Lüftungseffektivität.

Der empfohlene Mindestabstand zum nächsten Sitzplatz beträgt für Baugröße DN 150 ⇒ 1 m und für DN 200 ⇒ 1 bis 1,5 m.



Bild 5: Strahlcharakteristik Bodendrallauslass durch Rauchprobe sichtbar

Technische Daten

Nenndurchmesser		DN 150	DN 200	
Luft-Volumenstrom	m ³ /h	20 – 50	50 – 180	
Bei überwiegend Personenaufenthalt max.	m ³ /h	45	150	
Max. Temperaturdifferenz Zuluft-Abluft	K	± 10		
Zulufttemperatur	°C	18 – 30		
max. Tragfähigkeit ¹⁾	kN	7,5	12	5,6
Drallelement aus		PC	Al	PC
Für Platten-Größe		Bodendrallauslässe je Platte, max.		
500 mm x 500 mm	Stück	2	1	
600 mm x 600 mm	Stück	4	1	
Min. Luftdurchlass-Mittenabstand	m	ca. 0,3	ca. 0,6	
Min. Abstand Sitzplatz-Luftdurchlass	m	ca. 1	ca. 1,5	

¹⁾ Konstruktionsklasse nach DIN EN 13264 „schwer“, Punktlasteinwirkung zentral mit Stahlwürfel, Kantenlänge 25 x 25 mm mit Eckradius 2 mm

Bodendrallauslass

Temperaturangleichung

Strahltemperatur und Strahlgeschwindigkeit

Die Erzeugung hochinduktiver Zuluftstrahlen mit raschem Geschwindigkeitsabbau und schneller Angleichung der Strahltemperatur an die Raumlufttemperatur trägt wesentlich dazu bei, Zugscheinungen zu vermeiden. Es ist bekannt, dass Luftdurchlässe von Krantz Komponenten die besten Voraussetzungen zur Erfüllung dieser Forderung besitzen. Bei der Luftzufuhr von unten werden daher mit **Bodendrallaüssen** hinsichtlich Zugfreiheit hervorragende Ergebnisse erzielt.

Die folgenden Darstellungen zeigen beispielsweise die Strahltemperaturen in verschiedenen Messebenen über den Bodendrallaüssen und dokumentieren die rasche Reduzierung der Temperaturdifferenz zwischen Zuluft und Raumluft. Der Verlauf der Strahlgeschwindigkeit ist auf Seite 7 und 8 dargestellt.

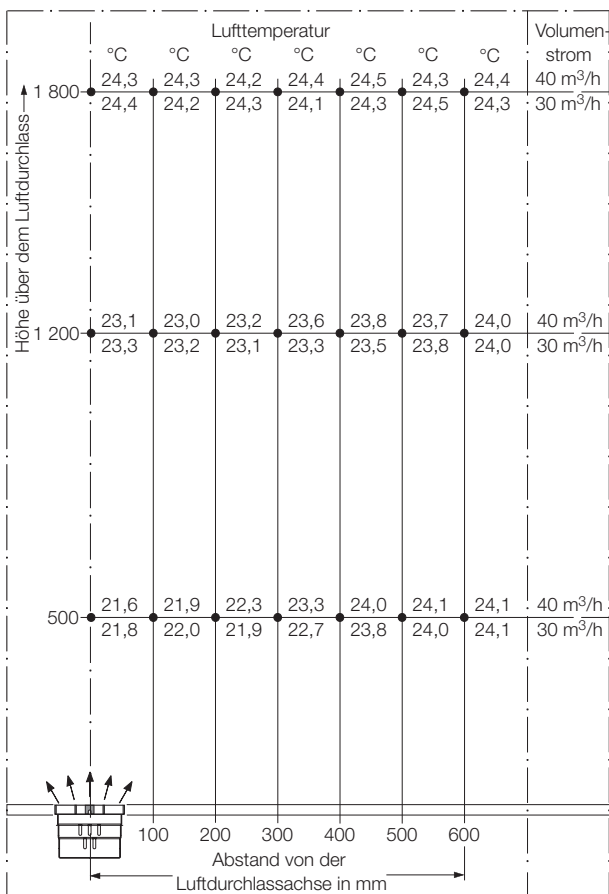
Den Messungen der Strahltemperatur liegen zugrunde:

Zulufttemperatur = 19 °C (vor dem Austritt)

Raumtemperatur = 24 °C (in 1,2 m Höhe)

- Luftdurchlass-Volumenstrom – **DN 150:** 30 und 40 m³/h
- **DN 200:** 120 und 150 m³/h

Baugröße DN 150



Baugröße DN 200

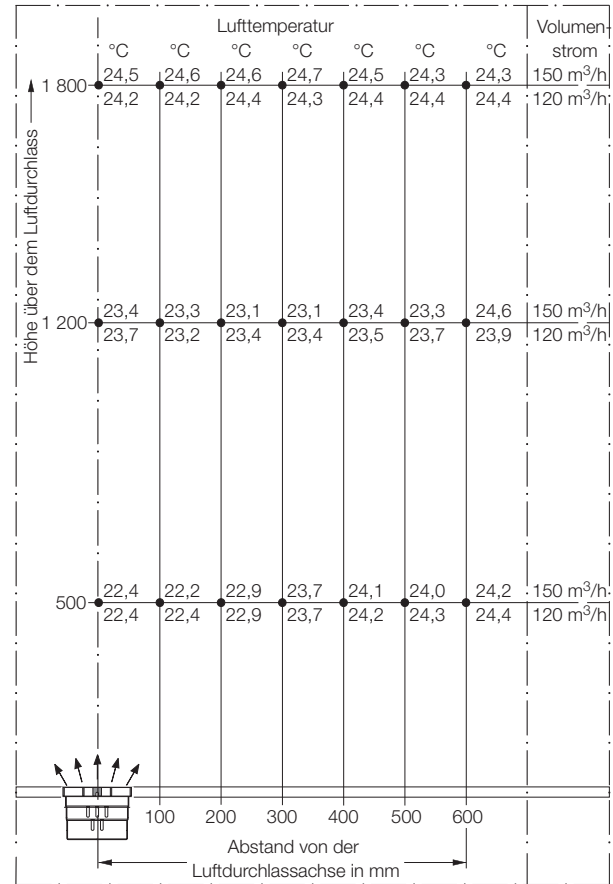


Bild 6: Bodendrallauslass in einem Büroraum

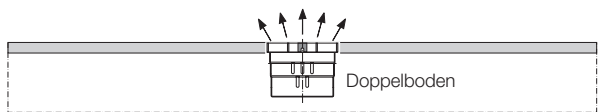
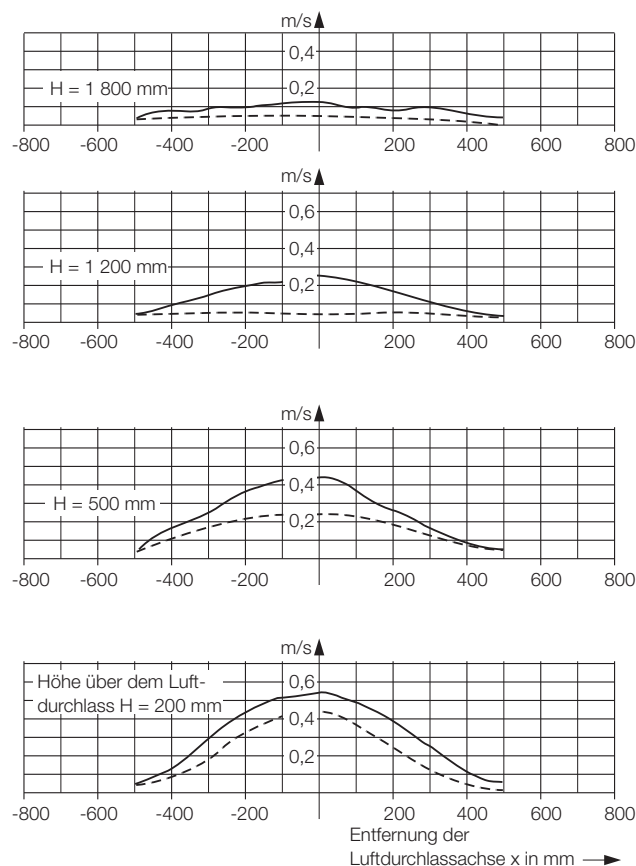
Bodendrallauslass

Strahlgeschwindigkeit für Baugröße DN 150

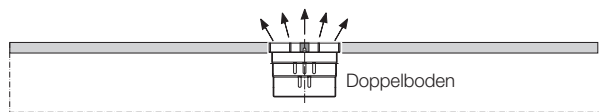
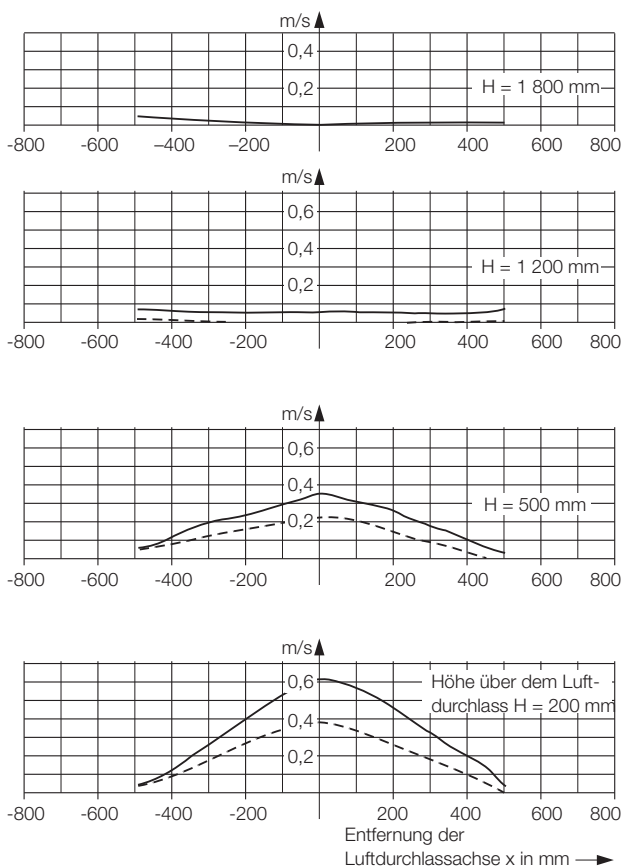
1. Zeitlicher Mittelwert für DN 150

Luftdurchlass-Volumenstrom — = 40 m³/h;
 - - - - = 30 m³/h

a) Temperaturdifferenz zwischen Zuluft und Raumluft
 $\Delta\vartheta = -2\text{ K}$ (1,2 m Höhe)



b) Temperaturdifferenz zwischen Zuluft und Raumluft
 $\Delta\vartheta = -4\text{ K}$ (1,2 m Höhe)



Bemerkung:

In den Diagrammen (Seite 7 und 8) sind die Strahlgeschwindigkeiten in verschiedenen Messebenen über dem Bodendrallauslass DN 150 und DN 200 dargestellt. Die Strahlgeschwindigkeiten sind jeweils für einen größeren und kleineren Volumenstrom, bzw. eine größere und kleinere Temperaturdifferenz zwischen Zuluft und Raumluft aufgezeichnet. Die theoretische Austrittsgeschwindigkeit beträgt für den größeren Volumenstrom bei DN 150 $\Rightarrow 3,4\text{ m/s}$ und bei DN 200 $\Rightarrow 4,1\text{ m/s}$.

Die Strahlgeschwindigkeit – für den jeweils größeren Volumenstrom – hat sich für Baugröße DN 150 bei 500 mm Höhe bereits auf etwa 0,45 m/s und für Baugröße DN 200 bei 500 mm Höhe auf etwa 0,8 m/s reduziert. Bei 1 800 mm Höhe ist die Strahlgeschwindigkeit $\leq 0,2\text{ m/s}$.

Bodendrallauslass

Strahlggeschwindigkeit für Baugröße DN 200

2. Zeitlicher Mittelwert für DN 200

Luftdurchlass-Volumenstrom — = 150 m³/h;
 - - - - = 120 m³/h

a) Temperaturdifferenz zwischen Zuluft und Raumluft
 $\Delta\vartheta = 0 \text{ K}$ (1,2 m Höhe)

b) Temperaturdifferenz zwischen Zuluft und Raumluft
 $\Delta\vartheta = -5 \text{ K}$ (1,2 m Höhe)

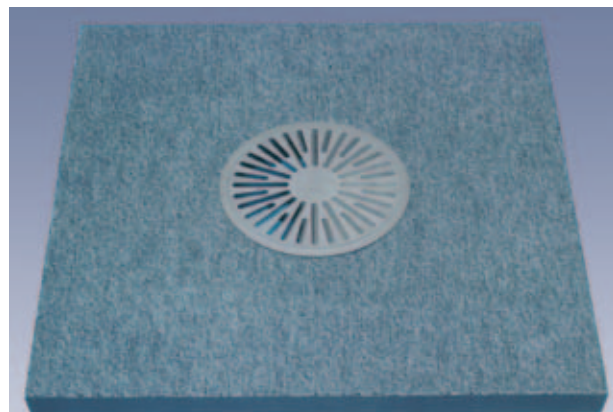
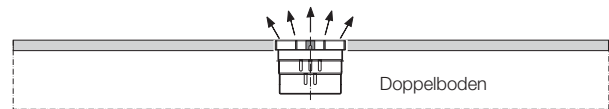
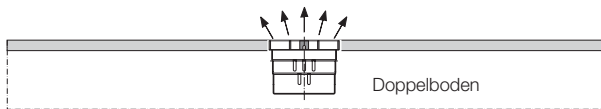
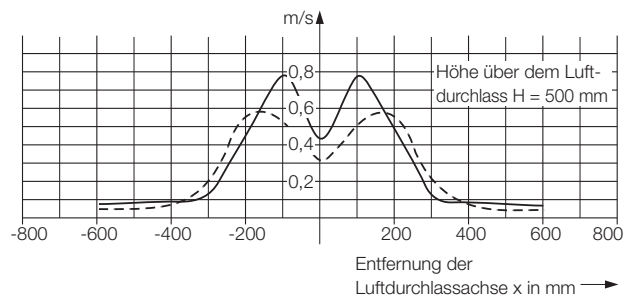
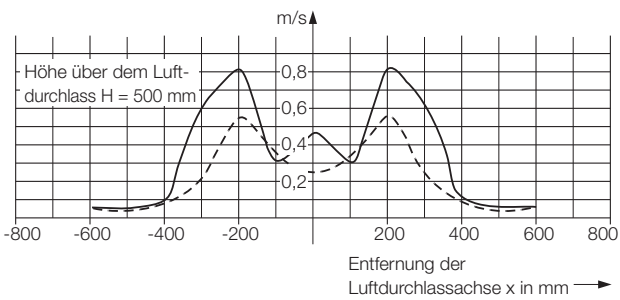
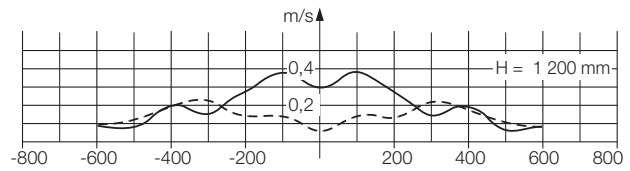
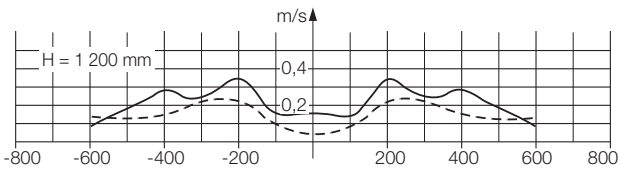
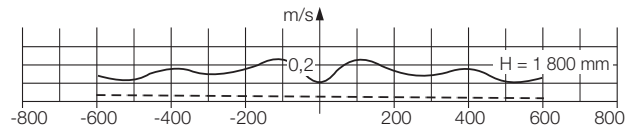
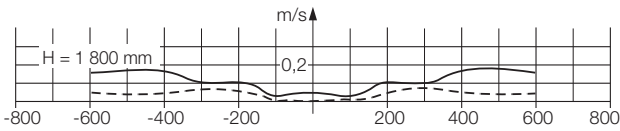
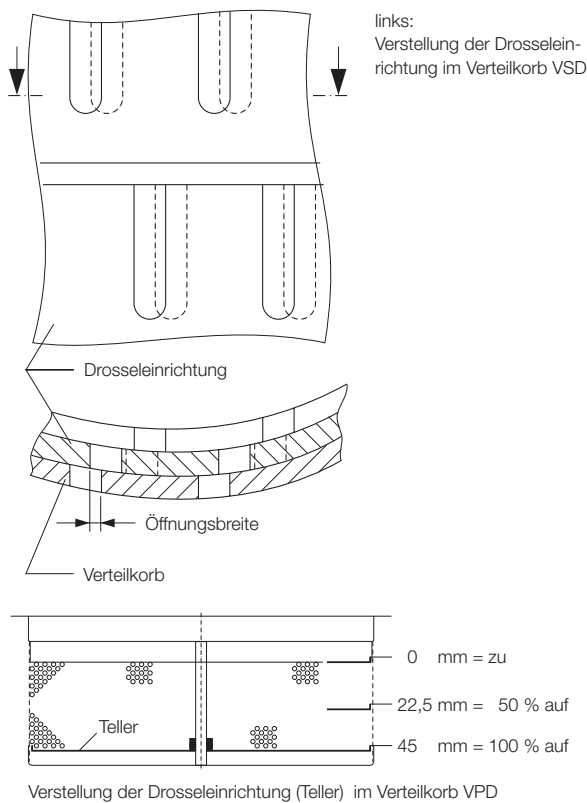
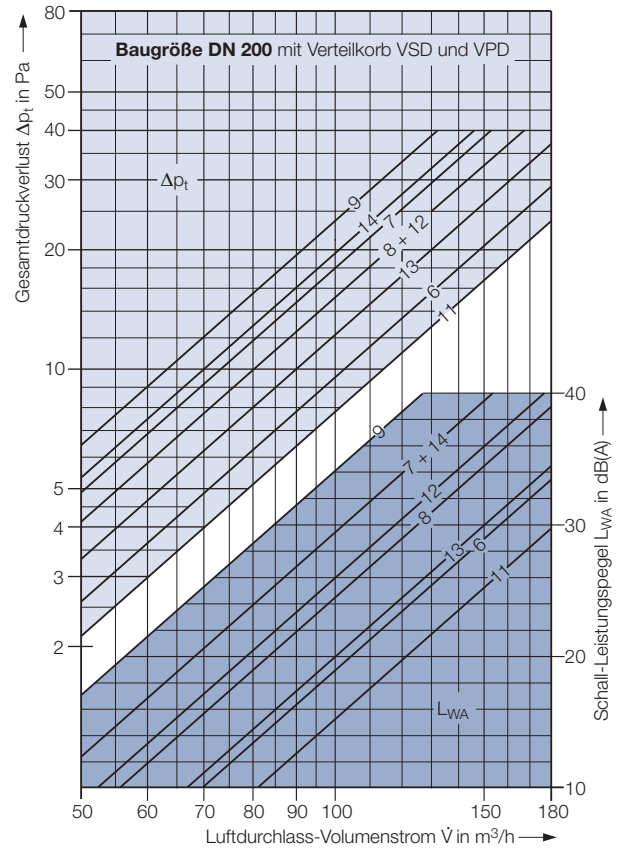
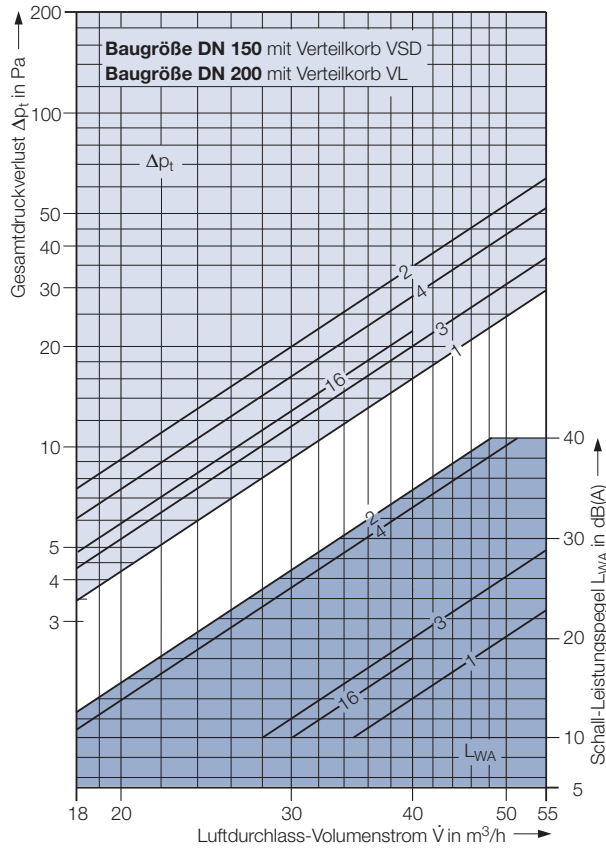


Bild 7: Ansicht der Bodendrallauslässe DN 200 in eingebautem Zustand,
 links: in Stufenbohrung
 rechts: mit Spanneinsatz in Durchgangsbohrung

Bodendrallauslass

Schall-Leistungspegel und Druckverlust ¹⁾



Legende zu den Kurven

Nr.	Baugröße	Typ	Verteilkorb	
			Drosseleinrichtung ²⁾ % auf	Öffnungsbreite / Tellerhub mm
1	DN 150	VSD	100	5,0
2			50	2,5
3			100	5,0
4			50	2,5
6	DN 200	VSD	100	8,0
7			50	4,0
8			100	8,0
9			50	4,0
11	DN 200	VPD	100	45,0
12			50	22,5
13			100	45,0
14			50	22,5
16	DN 200	VL	ohne Drosseleinrichtung	

- ¹⁾ Angegeben sind Schall-Leistungspegel und Druckverlust bei Verwendung der Verteilkörbe VSD, VPD und VL. Bei Einsatz der Verteilkörbe VK und VND sind die Werte annähernd gleich Verteilkorb VSD.
- ²⁾ Die Drosseleinrichtung im Verteilkorb VSD ermöglicht stetige \dot{V} -Reduzierung, vorzugsweise bis 50 % sowie Vollabspernung.

□ ohne Anschlusskasten
 ■ mit Anschlusskasten

Bodendrallauslass

Hinweise für die Auslegung

Schall-Leistungspegel und Gesamtdruckverlust

Nr.	Luft-durch-las-s-Volumen-strom \dot{V}_A m³/h	Gesamt-druck-verlust Δp_t Pa	Schall-Leistungspegel L_W in dB							
			L_{WA} dB(A)	Oktavmittenfrequenz in Hz						
				63	125	250	500	1 K	2 K	4 K
DN 150 mit Verteilkorb VSD										
1	30	9	6	22	12	—	—	—	—	—
	40	18	14	30	20	17	11	—	—	—
	45	20	17	33	23	20	14	—	—	—
	50	24	20	36	26	23	17	12	—	—
2	30	18	27	20	18	20	18	27	—	—
	40	35	35	28	26	28	26	35	12	—
	45	43	38	31	29	31	29	38	15	—
	50	52	42	35	33	35	33	42	19	—
3	30	12	12	23	18	17	—	—	—	—
	40	20	20	31	26	25	17	12	—	—
	45	25	23	34	29	28	20	15	—	—
	50	32	26	37	32	31	23	18	—	—
4	30	16	25	23	21	25	20	23	—	—
	40	28	33	31	29	33	28	31	13	—
	45	35	36	34	32	36	31	34	16	—
	50	44	39	37	35	39	34	37	19	—
DN 200 mit Verteilkorb VSD										
6	90	8	16	27	20	19	14	10	—	—
	120	14	24	35	28	27	22	18	10	—
	150	20	29	40	33	32	27	23	15	—
	180	30	34	45	38	37	32	28	20	11
7	90	15	27	32	26	28	24	23	16	—
	120	25	34	39	33	35	31	30	23	13
	150	38	39	44	38	40	36	35	28	18
8	90	12	22	22	26	25	19	17	—	—
	120	21	29	29	33	32	26	24	15	—
	150	33	35	35	39	38	32	30	21	11
	180	45	39	39	43	42	36	34	25	15
9	90	19	32	22	28	32	27	30	19	10
	120	34	39	29	35	39	34	37	26	17

Nr.	Luft-durch-las-s-Volumen-strom \dot{V}_A m³/h	Gesamt-druck-verlust Δp_t Pa	Schall-Leistungspegel L_W in dB							
			L_{WA} dB(A)	Oktavmittenfrequenz in Hz						
				63	125	250	500	1 K	2 K	4 K
DN 200 mit Verteilkorb VPD										
11	90	6	13	22	19	17	10	—	—	—
	120	11	20	29	26	24	17	15	—	—
	150	17	25	34	31	29	22	20	10	—
	180	23	30	39	36	34	27	25	15	—
12	90	12	23	27	20	19	17	19	18	—
	120	21	30	34	27	26	24	26	25	13
	150	33	36	40	33	32	30	32	31	19
	180	45	41	45	38	37	35	37	36	24
13	90	10	17	18	20	20	15	13	—	—
	120	17	25	26	28	28	23	21	12	—
	150	26	30	31	33	33	28	26	17	—
	180	47	34	35	37	37	32	30	21	—
14	90	16	27	22	26	24	21	23	21	11
	120	27	34	29	33	31	28	30	28	18
	150	42	39	34	38	36	33	35	33	23
DN 200 mit Verteilkorb VL										
16	30	13	10	8	9	6	8	6	—	—
	35	17	14	12	13	10	12	10	5	—
	40	22	18	16	17	14	16	14	9	—

Bau-größe	Durchgangsdämpfung in dB								Mittel-wert
	Oktavmittenfrequenz in Hz								
	125	250	500	1 K	2 K	4 K	8 K		
DN 150	19	14	9	7	6	6	3	9	
DN 200	16	11	7	3	4	3	0	6	
DN 150	17	15	11	7	7	5	2	9	
DN 200	14	11	8	3	2	4	2	6	

ohne Anschlusskasten
 mit Anschlusskasten

Hinweise für die Auslegung

Baugröße DN 150

In Einsatzfällen mit sehr hohen Komfortansprüchen hat sich der Bodendrallauslass der Baugröße DN 150 bestens bewährt. Das gilt sowohl für die Verwendung in Büroräumen mit etwa gleichmäßigem spezifischen Wärmeeufkommen als auch für Räume mit örtlich unterschiedlicher Wärmebelastung durch Arbeitsmaschinen, wie z. B. in EDV-Räumen oder Schaltwarten.

Es wird empfohlen, den Luftdurchlass-Volumenstrom im Maschinenbereich mit ca. 45 m³/h und im Aufenthaltsbereich der Personen mit max. 35 m³/h zu wählen. Der Luftdurchlassabstand von

Arbeitsplätzen mit dauernder Anwesenheit von Personen soll mindestens 1 m sein.

Für die gezielte Wärmeabfuhr im Maschinenbereich ist eine dichtere Luftdurchlassanordnung zweckmäßig. Hier ist der Einsatz der Baugröße DN 150 vorteilhaft, da die Bodenplatten je nach Abmessung bis zu vier Luftdurchlässe aufnehmen können. Die Baugröße DN 150 ermöglicht also eine genaue Anpassung des Zuluft-Volumenstromes an das örtlich unterschiedliche Wärmeeufkommen der Maschinen.

Bodendrallauslass

Lieferbare Ausführungen und Merkmale

Baugröße DN 200

Die Wahl von Luftdurchlässen mit größerem Volumenstrom bringt folgende Vorteile:

- geringe Luftdurchlassanzahl,
- wenige Öffnungen im Doppelboden,
- wenige Rohrleitungen bei direktem Kanalanschluss,
- niedrige Investitionskosten.

In solchen Fällen hat sich die Verwendung der Baugröße DN 200 bewährt. Der Volumenstrom ist viermal größer als bei Baugröße DN 150. Er beträgt max. 180 m³/h, im Personen-Aufenthaltsbereich max. 150 m³/h.

Aufgrund des großen (örtlichen) Volumenstromes entstehen im unmittelbaren Luftdurchlassbereich im Vergleich zur Baugröße DN 150 höhere Strahlggeschwindigkeiten. Ein kürzerer Aufenthalt über dem Luftdurchlass ist allerdings nicht störend.

Lieferbare Ausführungen

Bauteil	Baugröße					
	DN 150			DN 200		
	Werkstoff ¹⁾					
	PC	Al	St	PC	Al	St
Drallelement	•			•	•	
Für Einbau in Durchgangsbohrung: Spanneinsatz						
- mit Klemmring SR	2)			• 3)	• 4)	
- mit Spreizkralle SK	•			• 3)	• 4)	
- mit Spannmutter SM	•			• 3)		
Für Einbau in Durchgangs- und Stufenbohrung						
Verteilkorb						
- Standardausführung VS	•			•		
- mit Drosseleinrichtung VSD	•			•		
- Kurze Ausführung VK	•			•		
- Niedrige Ausführung VN				•		
- mit Drosseleinrichtung VND				•		
- Perforierte Blechausführung mit Drosseleinrichtung VPD						• 5)
- Lochblechausführung VL				•		
Anschlusskasten			•			•

• = lieferbar

¹⁾ PC = Polycarbonat; Al = Aluminium; St = Stahl, verzinkt;

²⁾ Auf Anfrage

³⁾ Verriegelung standardmäßig

⁴⁾ Verriegelung optional

⁵⁾ nur mit Al-Ausführung kombinierbar

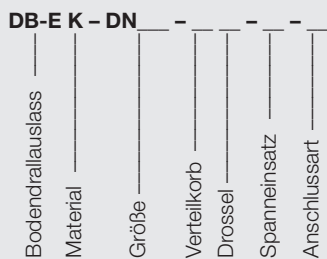
Merkmale

- Für turbulente Mischlüftung im Komfortbereich bei Luftzufuhr aus dem Boden
- Einbau in herkömmliche Doppelbodensysteme
- Zuluftzufuhr direkt aus dem Druckraum oder über Anschlusskasten mit flexiblem Rohr
- Hochinduktiver, rotationssymmetrischer, stabiler Vertikalstrahl
- Zuluftströmung in Richtung Thermik, vom Boden zur Decke
- Intensive Vermischung der Zuluft mit der Raumluft
- Hohe Lüftungseffektivität
- Max. Temperaturdifferenz Zuluft–Abluft ±10 K
- Zulufttemperatur 18 – 30 °C
- Niedriger Schall-Leistungspegel
- Min. Abstand zwischen Luftdurchlass und Sitzplatz ca. 1 m bis 1,5 m
- Luft-Volumenstrom 20 – 50 m³/h für DN 150 und 50 – 180 m³/h für DN 200
- In den Baugrößen DN 150 und DN 200 lieferbar
- Bodeneinbau durch Einlegen in eine Stufenbohrung oder Einbau mit Spanneinsatz in Durchgangsbohrung der Bodenplatte
- Befestigung des Spanneinsatzes an der Bodenplatte wahlweise mit Klemmring oder Spreizkralle, zusätzlich mit Spannmutter bei Kunststoffausführung
- Drallelement und Spanneinsatz DN 200 aus Polycarbonat oder Aluminium, Anschlusskasten aus verzinktem Stahlblech
- Drallelement DN 200 bei Spanneinsatz aus Polycarbonat ist standardmäßig gegen unbefugtes Herausnehmen gesichert (Verriegelung), aus Aluminium optional
- Verschiedene Verteilkörbe aus Polycarbonat und Stahl, mit oder ohne Drosseleinrichtung
- Verteilkorb "Lochblechausführung" mit Festdrossel für kleine Volumenströme zum Einsatz in Versammlungsräumen
- Begehbar, befahrbar, rollstuhlfest

Bodendrallauslass aus Kunststoff

Ausschreibungstext

Typenbezeichnung



Material

K = Kunststoff

Größe

150 = DN 150
200 = DN 200

Verteilkorb

VS = „Standardausführung“
VK = „Kurze Ausführung“
VL²⁾ = „Lochblechdurchführung“
VN²⁾ = „Niedrige Ausführung“

Drossel

O = ohne Volumenstrom-Drossel
D = mit Drosseleinrichtung

Spanneinsatz

SO = ohne Spanneinsatz
SR³⁾ = Klemmring
SK = Spreizkralle
SM = Spannmutter

Anschlussart

P = Druckboden
K = Anschlusskasten

Ausschreibungstext

..... Stück

Luftdurchlass für Fußboden-Einbau mit hoher Induktionswirkung in Bodennähe. Dadurch schneller Abbau der Luftaustrittsgeschwindigkeit und intensiver Energieaustausch mit der Raumluft

bestehend aus:

- Drallkörper mit Radialschlitz für die Drallerzeugung
 - wahlweise mit Verteilkorb
 - „Standardausführung“ mit umlaufenden Schlitz im Korbmantel, optional mit Drosseleinrichtung zur beliebigen Verminderung des Zuluft-Volumenstromes für den Einzelluftdurchlass.
 - „Kurze Ausführung“ mit umlaufenden Schlitz im Korbmantel, vorzugsweise für Doppelböden mit kleiner Aufbauhöhe, ohne Drosseleinrichtung.
 - „Niedrige Ausführung“²⁾ mit umlaufenden Schlitz im Korbmantel und offenbarem Boden, vorzugsweise für Doppelböden mit dickeren Platten und kleinerer Druckraumhöhe, optional mit Drosseleinrichtung zur beliebigen Verminderung des Zuluft-Volumenstromes für den Einzelluftdurchlass.
 - „Lochblechdurchführung“²⁾ mit Festdrossel für gleichmäßige Zuluftverteilung bei Einsatz in Versammlungsräumen bzw. kleinen Luftdurchlass-Volumenströmen.
 - optional mit Spanneinsatz für den Einbau in die Durchgangsbohrung einer Bodenplatte, wahlweise mit Klemmring³⁾, Spreizkralle oder Spannmutter (ohne Spanneinsatz zum Einbau in Stufenbohrung).
 - Drallelement bei DN 200 gegen unbefugtes Herausnehmen verriegelt.
 - optional mit Anschlusskasten für den direkten Anschluss der Luftdurchlasseinheit an eine flexible Rohrleitung (ohne Anschlusskasten für Druckboden).
- Luftdurchlass begehbar, befahrbar, rollstuhlfest.

Werkstoff:

- Drallelement aus Polycarbonat, eingefärbt staubgrau ähnlich RAL 7037¹⁾
- Spanneinsatz aus Polycarbonat, eingefärbt staubgrau ähnlich RAL 7037¹⁾
- Verteilkörbe VSD, VK und VND aus Polycarbonat, eingefärbt ähnlich RAL 9005, tiefschwarz
- Verteilkorb VPD aus Stahlblech
- Verteilkorb VL aus Polycarbonat, eingefärbt ähnlich RAL 9005, tiefschwarz, Drossel aus Stahlblech
- Anschlusskasten aus verzinktem Stahlblech

Fabrikat:

Krantz Komponenten

Typ:

DB-E K - DN - - - - -

Technische Änderungen vorbehalten.

¹⁾ andere Farben auf Anfrage

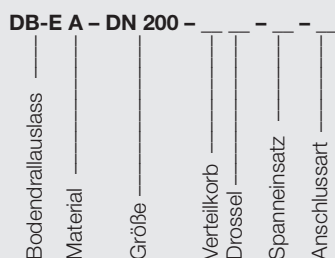
²⁾ für DN 200 lieferbar

³⁾ für DN 150 auf Anfrage

Bodendrallauslass aus Aluminium

Ausschreibungstext

Typenbezeichnung



Material

A = Aluminium

Größe

200 = DN 200

Verteilkorb

VS = „Standardausführung“

VK = „Kurze Ausführung“

VL = „Lochblechdurchführung“

VN = „Niedrige Ausführung“

VP = „Perforierte Blechdurchführung“

Drossel

O = ohne Volumenstrom-Drossel

D = mit Drosseleinrichtung

Spanneinsatz

SO = ohne Spanneinsatz

SR = Klemmring

SK = Spreizkrallen

Anschlussart

P = Druckboden

K = Anschlusskasten

Ausschreibungstext

..... Stück

Luftdurchlass für Fußboden-Einbau mit hoher Induktionswirkung in Bodennähe. Dadurch schneller Abbau der Luftaustrittsgeschwindigkeit und intensiver Energieaustausch mit der Raumluft,

bestehend aus:

- Drallkörper mit Radialschlitz für die Drallerzeugung,
- wahlweise mit Verteilkorb
 - „Standardausführung“ mit umlaufenden Schlitz im Korbmantel, optional mit Drosseleinrichtung zur beliebigen Verminderung des Zuluft-Volumenstromes für den Einzelluftdurchlass.
 - „Kurze Ausführung“ mit umlaufenden Schlitz im Korbmantel, vorzugsweise für Doppelböden mit kleiner Aufbauhöhe, ohne Drosseleinrichtung.
 - „Niedrige Ausführung“ mit umlaufenden Schlitz im Korbmantel und offenbarem Boden, vorzugsweise für Doppelböden mit dickeren Platten und kleinerer Druckraumhöhe, optional mit Drosseleinrichtung zur beliebigen Verminderung des Zuluft-Volumenstromes für den Einzelluftdurchlass.
 - „Perforierte Blechdurchführung“ einschließlich Drosseleinrichtung zur beliebigen Verminderung des Zuluft-Volumenstromes für den Einzelluftdurchlass.
 - „Lochblechdurchführung“ mit Festdrossel für gleichmäßige Zuluftverteilung bei Einsatz in Versammlungsräumen bzw. kleinen Luftdurchlass-Volumenströmen.
- optional mit Spanneinsatz für den Einbau in die Durchgangsbohrung einer Bodenplatte wahlweise mit Klemmring oder Spreizkrallen (ohne Spanneinsatz zum Einbau in Stufenbohrung)
- wahlweise Drallelement gegen unbefugtes Herausnehmen verriegelt.
- optional mit Anschlusskasten für den direkten Anschluss der Luftdurchlasseinheit an eine flexible Rohrleitung (ohne Anschlusskasten für Druckboden).

Luftdurchlass begehbar, befahrbar, rollstuhlfest.

Werkstoff:

- Drallelement aus Aluminium, Farbton Aluminium naturfarben ¹⁾
- Spanneinsatz aus Aluminium, Farbton Aluminium naturfarben ¹⁾
- Verteilkörbe VSD, VK und VND aus Polycarbonat, eingefärbt ähnlich RAL 9005, tiefschwarz
- Verteilkorb VPD aus Stahlblech
- Verteilkorb VL aus Polycarbonat, eingefärbt ähnlich RAL 9005, tiefschwarz, Drossel aus Stahlblech
- Anschlusskasten aus verzinktem Stahlblech

Fabrikat:

Krantz Komponenten

Typ:

DB-E A - DN 200 - - - -

Technische Änderungen vorbehalten.

¹⁾ Pulverbeschichtung auf Anfrage

Krantz GmbH

Uersfeld 24, 52072 Aachen, Germany

Phone: +49 241 441-1

Fax: +49 241 441-555

info@krantz.de | www.krantz.de

