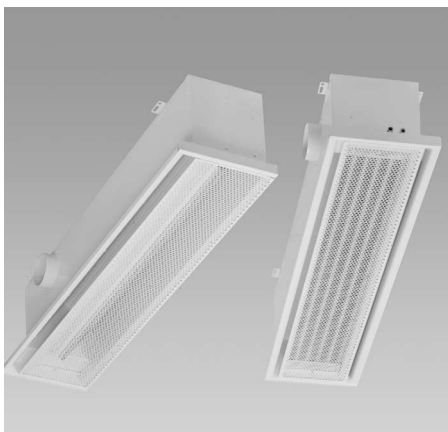


# Kühl- und Heizsysteme

Aktiver Deckenkühlkonvektor DK-LIG/Z

Aktiver Deckenkühlkonvektor DK-LIG/E



## Vorbemerkungen

KRANTZ KOMPONENTEN bietet für die Raumluftkühlung – neben großflächigen Kühldecken – passive und aktive Deckenkühlkonvektoren. Während der passive Typ DK-F ohne Zuluft (Primärluft) als Umluft-Kühlgerät auf Schwerkraftbasis arbeitet, besitzt der aktive Typ DK-L zusätzliche Lüftungsfunktion durch Primärluftanschluß. Damit kann die erforderliche Außenluft für die Personen dem Raum zugeführt werden. KRANTZ KOMPONENTEN liefert den aktiven Deckenkühlkonvektor in den Ausführungen

- einseitig ausblasend, bevorzugt für die Anordnung entlang der Fassade oder Wand, Typ DK-LIG/E.
  - zweiseitig ausblasend für die Anordnung mit Abstand zur Wand bzw. in Raummitte, Typ DK-LIG/Z.
- Mit beiden Typen kann auch geheizt werden.

## Konstruktiver Aufbau

Die aktiven Deckenkühlkonvektoren DK-LIG bestehen im wesentlichen aus einem an der Oberseite geschlossenen Gehäuse **1** mit Luftanschlußstutzen **1a**, dem eingebauten Wärmeaustauscher **2** mit Anschlüssen **2a** für 2- oder 4-Leitersystem, der Düsenplatte **3** mit den Primärluftdüsen **3a** sowie der perforierten Sichtblende **4**.

Bei dem 2-seitig ausblasenden Typ DK-LIG/Z sitzt die Sichtblende **4** symmetrisch zwischen den Luftschächten **5**. Bei dem 1-seitig ausblasenden Typ DK-LIG/E kann die Sichtblende symmetrisch oder asymmetrisch angeordnet werden (siehe Bild 2). Darüber hinaus ist die Sichtblende mit optisch unterschiedlicher Perforation lieferbar; dazu bitte Anfrage.

Der Anschlußstutzen **1a** kann je nach Bedarf längsseits am Gehäuse "links" (mit Blick von der Wärmeaustauscher-Anschlußseite) oder "stirnseitig" angeordnet werden. Typ DK-LIG/Z ist auch mit Anschlußstutzen "rechts" lieferbar. Der stirnseitige Decken-Anschlußwinkel **1b** ist standardmäßig 15 mm breit. Je nach Bedarf sind Anschlußwinkel mit anderen Abmessungen, zur Längen Anpassung an das Deckensystem, möglich; dazu bitte Anfrage.

## Luftechnische Funktion

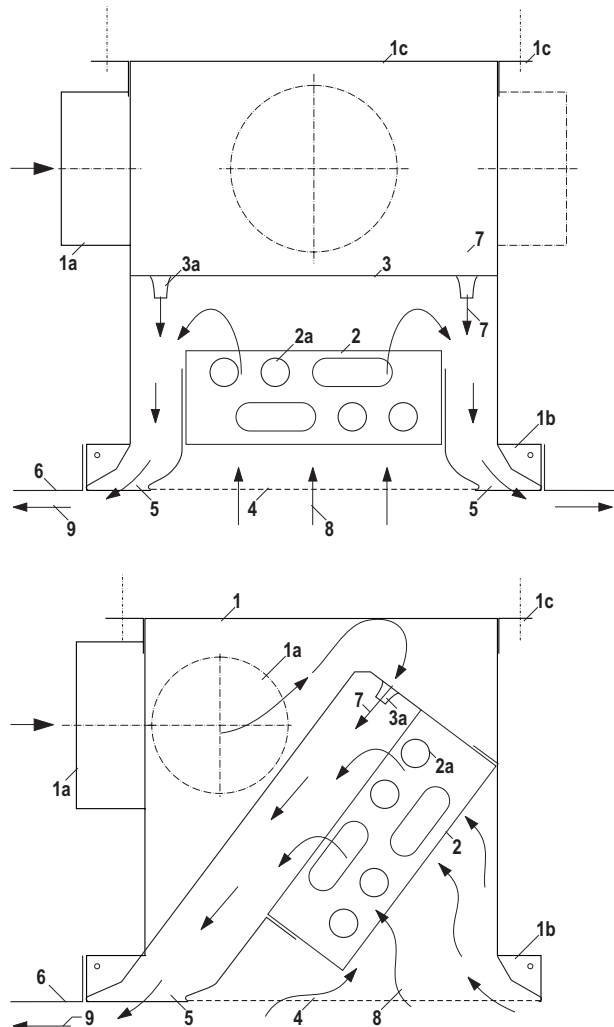
Die Primärluft tritt mit starkem Impuls durch die Düsen **3a** und induziert dabei Raumluft (Sekundärluft), die von unten, durch den Wärmeaustauscher nachströmt. Primär- und Sekundärluft werden intensiv gemischt und als Zuluft über die Luftschächte **5** dem Raum zugeführt.

Der DK-LIG kann in abgehängte Decken bündig eingebaut oder unterhalb der Gebäudedecke frei hängend

angeordnet werden. Bei bündigem Einbau legt sich die Zuluft an die Decke an und strömt horizontal, gleichmäßig mit niedriger Geschwindigkeit in den Raum ein.

Bei frei hängender Installation wird dieser Effekt durch schmale seitliche Leitbleche **6** erzielt.

Weil bei dem Deckenkühlkonvektor DK-LIG die Einströmung der Sekundärluft von unten erfolgt, entfallen die sonst notwendigen Nachströmöffnungen in der Decke. Das vereinfacht die Projektplanung im Frühstadium, da diesbezüglich keine Abstimmung mit dem Architekten erforderlich ist. Außerdem ist die Zugänglichkeit des Wärmeaustauschers von unten, nach Abnahme der Sichtblende **4**, leicht möglich.



**Bild 1: Aufbau und Funktion aktiver Deckenkühlkonvektor DK-LIG,**  
 oben: 2-seitig ausblasend, Sichtblende symmetrisch  
 unten: 1-seitig ausblasend, Sichtblende asymmetrisch

**Legende:**

1 Gehäuse	2a Anschlußenden	5 Luftschacht
1a Anschlußstutzen	3 Düsenplatte	6 Leitblech
1b Anschlußwinkel	3a Primärluftdüsen	7 Primärluft
1c Aufhängewinkel	4 perforierte Sichtblende	8 Sekundärluft
2 Wärmeaustauscher		9 Zuluft

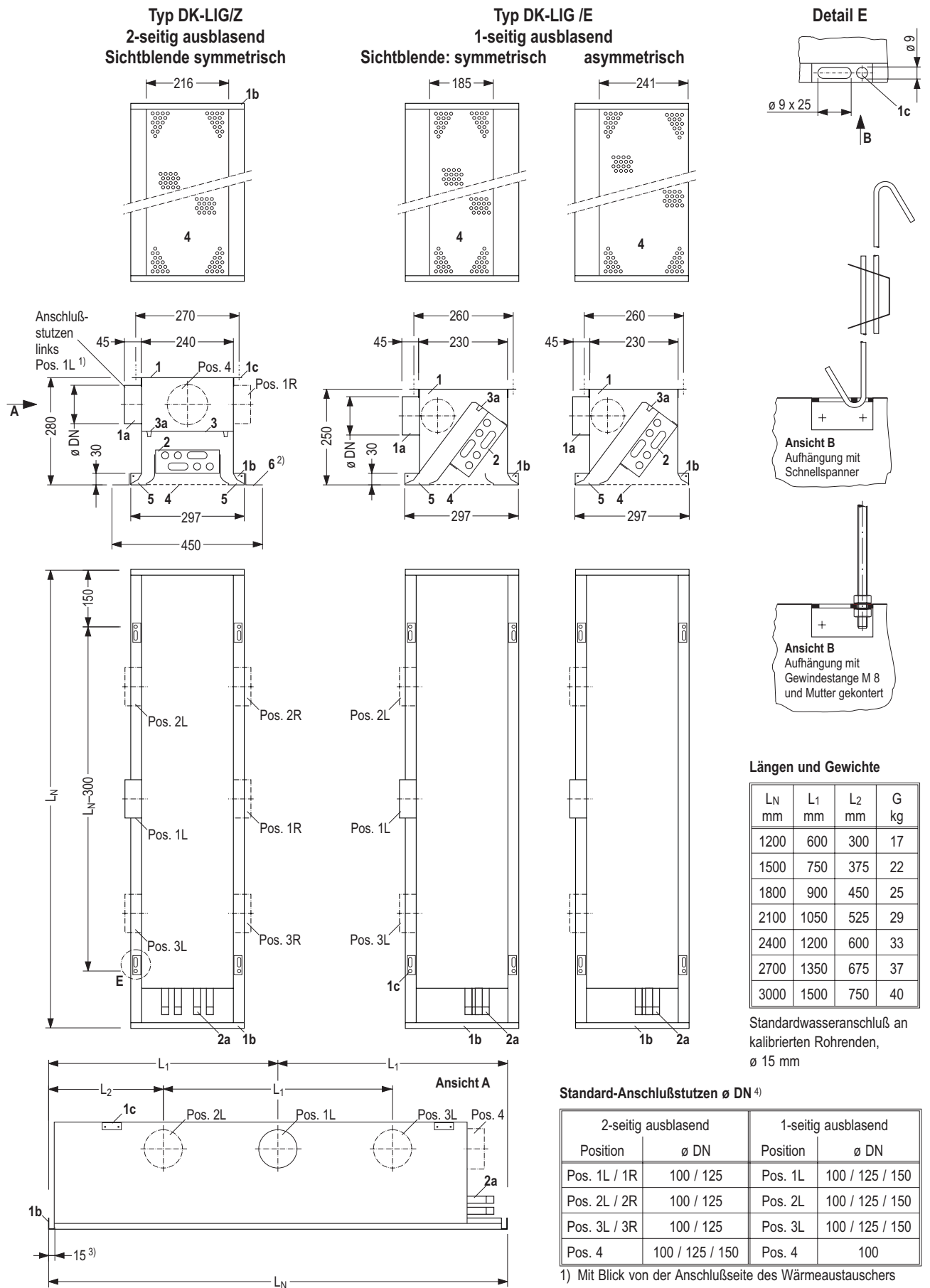


Bild 2: Aktiver Deckenkühlkonvektor DK-LIG, Abmessungen

## Hinweise zur Planung

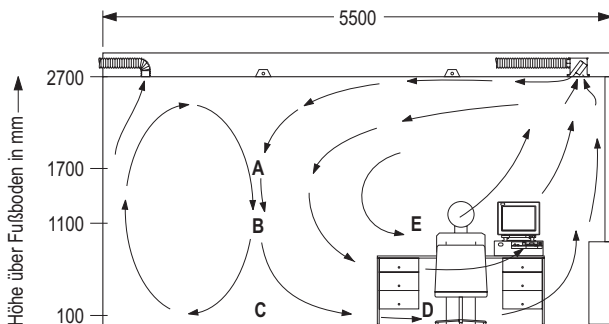
### 1-seitig ausblasender Deckenkühlkonvektor DK-LIG/E

Der 1-seitig ausblasende Deckenkühlkonvektor wurde generell für parallele, nahe Anordnung entlang der Fassade entwickelt (Bild 3). Diese Anordnung ist vorteilhaft, weil dabei die an der Scheibe oder Wand hochsteigende warme Konvektionsluft im Sommer unmittelbar in den Wärmeaustauscher des Konvektors einströmen kann. Durch den Einfluß der warmen Außenfassade hat die Konvektionsluft eine höhere Temperatur als die Raumluft. Deshalb steigt die Differenz zwischen mittlerer Wassertemperatur im Konvektor und einströmender Luft und somit die Kühlleistung.

Bild 3 zeigt als repräsentatives Beispiel die Raumluftgeschwindigkeiten an verschiedenen kritischen Punkten in Abhängigkeit von Primärluftstrom und Gesamtkühlleistung.

Trotz hoher Kühlleistung sind die Raumluftgeschwindigkeiten im Bereich des Arbeitsplatzes nahe der Fassade (D und E) niedrig. Erst dort, wo sich die anliegende Zuluft von der Decke löst (Bereich A), treten lastabhängig etwas höhere Geschwindigkeiten auf. Dennoch liegen auch hier bis zu einer Kühlleistung von ca. 360 W/m und Primärluftstrom  $40 \text{ m}^3/(\text{h}\cdot\text{m})$  die Raumluftgeschwindigkeiten mit  $0,2 \text{ m/s}$  relativ niedrig. Aus diesem Beispiel (durchlaufendes Konvektorband entlang der Fassade eines ca. 5 m tiefen Raumes) resultieren:

- spezifische Kühlleistung =  $72 \text{ W/m}^2\text{-Bodenfläche}$
- spezifischer Primärluftstrom =  $8 \text{ m}^3/(\text{h}\cdot\text{m}^2)$



Bereich	Primärluftvolumenstrom in $\text{m}^3/(\text{h}\cdot\text{m})$				
	90	70	50	40	30
	Gesamtkühlleistung in W/m (Luft $\Delta\vartheta_{Z,R} = -8 \text{ K}$ und Wasser $\Delta\vartheta_{R,WK} = -10 \text{ K}$ )				
	620	530	420	360	300
A	0,26	0,24	0,22	0,20	0,20
B	0,21	0,19	0,17	0,16	0,15
C	0,36	0,29	0,19	0,16	0,16
D	0,15	0,11	0,13	0,12	0,11
E	0,13	0,11	0,10	0,08	0,07

Bild 3: 1-seitig ausblasender Deckenkühlkonvektor, Raumluftgeschwindigkeiten in m/s im Aufenthaltsbereich, Beispiel

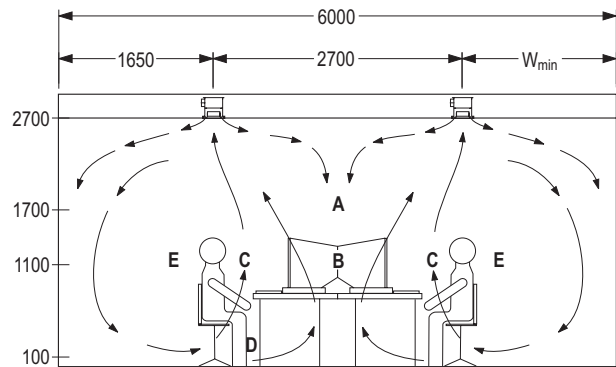
**Anmerkung:** Als Leuchten sind Deckeneinbau- oder Pendelleuchten mit mindestens 20 cm Deckenabstand zu empfehlen. Deckenaufbauleuchten sind ungeeignet, da sie den Luftstrahl von der Decke ableiten und zum vorzeitigen Abfall der Zuluft und damit zu höheren Luftgeschwindigkeiten führen.

### 2-seitig ausblasender Deckenkühlkonvektor DK-LIG/Z

Der 2-seitig ausblasende Deckenkühlkonvektor wird häufig senkrecht zur Fassade angeordnet, und zwar in der Mitte der Fassadenachse. Gleichfalls wird die Anordnung parallel zur Fassade gewünscht, z.B. als durchlaufendes Konvektorband oder in Form von Einzelgeräten in Linie, mit Abstand voneinander.

Die maximalen Raumluftgeschwindigkeiten sind vom Abstand zwischen den Deckenkühlkonvektoren bzw. bis zur Wand und vom Primärluftvolumenstrom abhängig. Dazu zeigt Bild 4 einige Werte an verschiedenen Stellen im Raum. So treten z.B. bei einem Primärluftvolumenstrom von  $40 \text{ m}^3/(\text{h}\cdot\text{m})$  maximale Raumluftgeschwindigkeiten von  $0,14 - 0,18 \text{ m/s}$  auf. Die Gesamtkühlleistung beträgt hier  $360 \text{ W/m}$ .

Bei einem Mittenabstand von nur 1350 mm (Bild 5) sollte zur Erzielung geringer Raumluftgeschwindigkeiten (bei

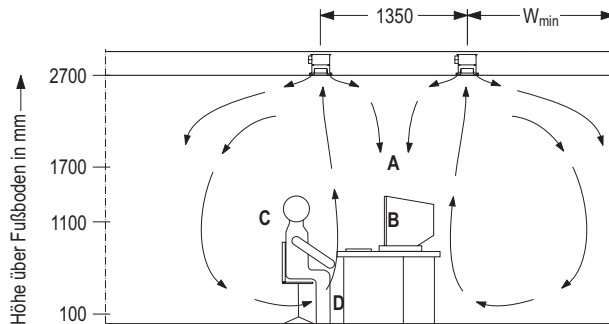


	Primärluftvolumenstrom in $\text{m}^3/(\text{h}\cdot\text{m})$				
	90	70	50	40	30
$W_{\min}$ in mm	1600	1300	1000	800	600
Bereich	Gesamtkühlleistung in W/m (Luft $\Delta\vartheta_{Z,R} = -8 \text{ K}$ und Wasser $\Delta\vartheta_{R,WK} = -10 \text{ K}$ )				
	620	530	420	360	300
A	0,34	0,31	0,28	0,18	0,16
B	0,29	0,27	0,25	0,16	0,14
C	0,20	0,17	0,15	0,14	0,13
D	0,22	0,20	0,18	0,14	0,13
E	0,22	0,18	0,16	0,14	0,12

Bild 4: 2-seitig ausblasender Deckenkühlkonvektor, Raumluftgeschwindigkeiten in m/s im Aufenthaltsbereich bei Anordnung mit **größerem** Mittenabstand, Beispiel

Einsatz in Büroräumen) der Primärluftvolumenstrom von ca.  $30 \text{ m}^3/(\text{h} \cdot \text{m})$  gewählt werden.

Für andere Abstände kann zwischen 1350 und 2700 mm interpoliert werden.



W <sub>min</sub> in mm	Primärluftvolumenstrom in $\text{m}^3/(\text{h} \cdot \text{m})$			
	70	50	40	30
1300		1000	800	600
Bereich	Gesamtkühlleistung in W/m (Luft $\Delta\vartheta_{z,R} = -8 \text{ K}$ und Wasser $\Delta\vartheta_{R,WK} = -10 \text{ K}$ )			
	530	420	360	300
A	0,32	0,28	0,24	0,22
B	0,29	0,26	0,23	0,20
C	0,20	0,18	0,18	0,18
D	0,25	0,22	0,20	0,18

Bild 5: 2-seitig ausblasender Deckenkühlkonvektor, Raumluftgeschwindigkeiten in m/s im Aufenthaltsbereich bei Anordnung mit **kleinem** Mittenabstand, Beispiel

**Allgemein gilt:** Der vertikale Temperaturgradient ist in allen Fällen  $\leq 1 \text{ K/m}$ .



Bild 6: Aktiver Deckenkühlkonvektor DK-LIG/Z, 2-seitig ausblasend, Lage der Sichtblende symmetrisch

1) Im isothermen Fall ist  $\dot{Q}_{PH} = 0$   
2) bezogen auf Konvektorlänge  $L_N$

## Auslegung

Die Kühlleistung des Deckenkühlkonvektors setzt sich aus der wasserseitigen und luftseitigen Kühlleistung zusammen. Die wasserseitige Kühlleistung kann mit den Diagrammen 1 bis 3 und die luftseitige Kühlleistung mit dem Diagramm 7 bestimmt werden.

$$\dot{Q}_{\text{ges}} = \dot{Q}_K + \dot{Q}_{PK} = \dot{Q}_{BK} \cdot k_0 \cdot k_1 + \dot{Q}_{PK} \text{ in W}$$

Die Ermittlung der wasserseitigen Heizleistung erfolgt mit den Diagrammen 4 bis 6. Eine zusätzliche Heizung über die Primärluft ist möglich, jedoch in den meisten Fällen aufgrund der hohen wasserseitigen Heizleistung nicht erforderlich. In diesem Fall wird die Primärluft isotherm eingeblasen.

$$\dot{Q}_{\text{ges}} = \dot{Q}_H + \dot{Q}_{PH} = \dot{Q}_{BH} \cdot k_0 \cdot k_2 + \dot{Q}_{PH}^1 \text{ in W}$$

Für die Bestimmung des Wasserstromes und wasserseitigen Druckverlustes stehen die Diagramme 8 bis 10 zur Verfügung.

Für die Ermittlung des luftseitigen Druckverlustes und Schalleistungspegels dienen die Diagramme und Tabellen 11 bis 14.

Die Auslegung der Deckenkühlkonvektoren richtet sich u.a. nach dem Durchmesser der Primärluftdüsen. Der Düsendurchmesser wird in Abhängigkeit des Primärluftvolumenstromes bestimmt; siehe Tabelle 1.

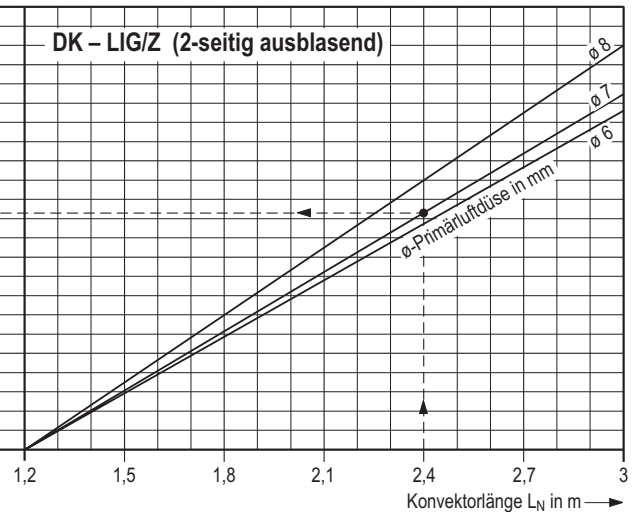
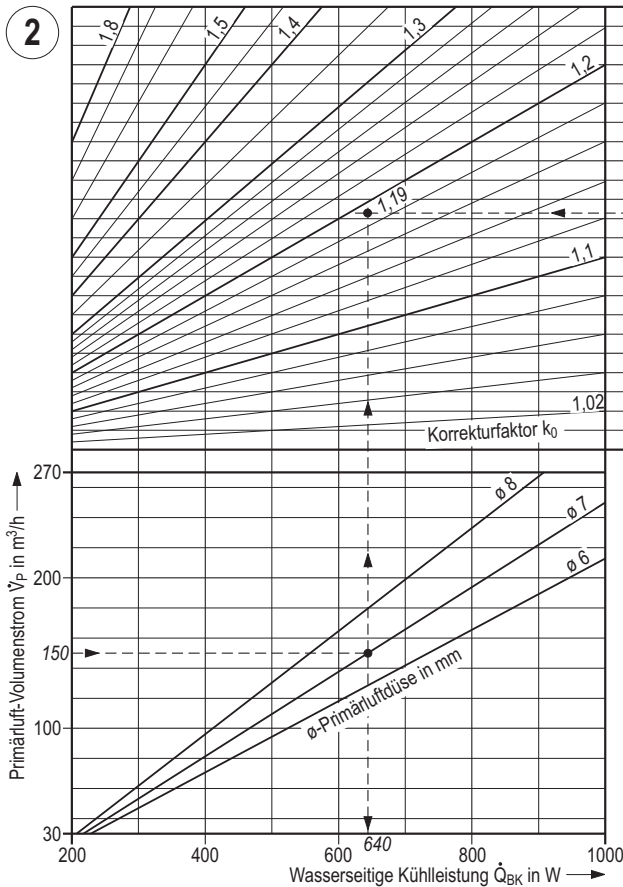
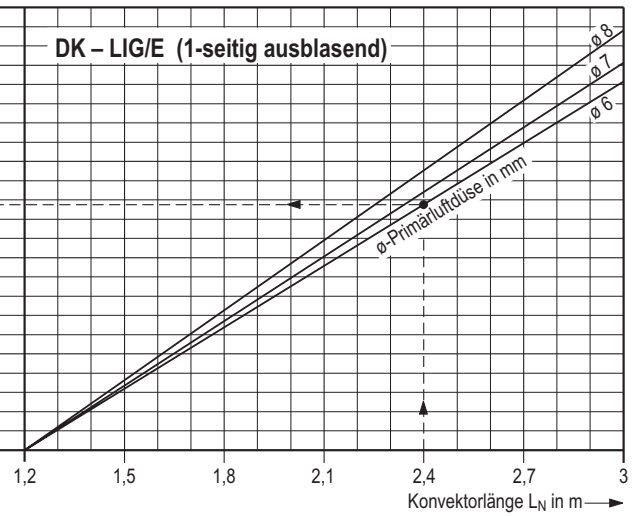
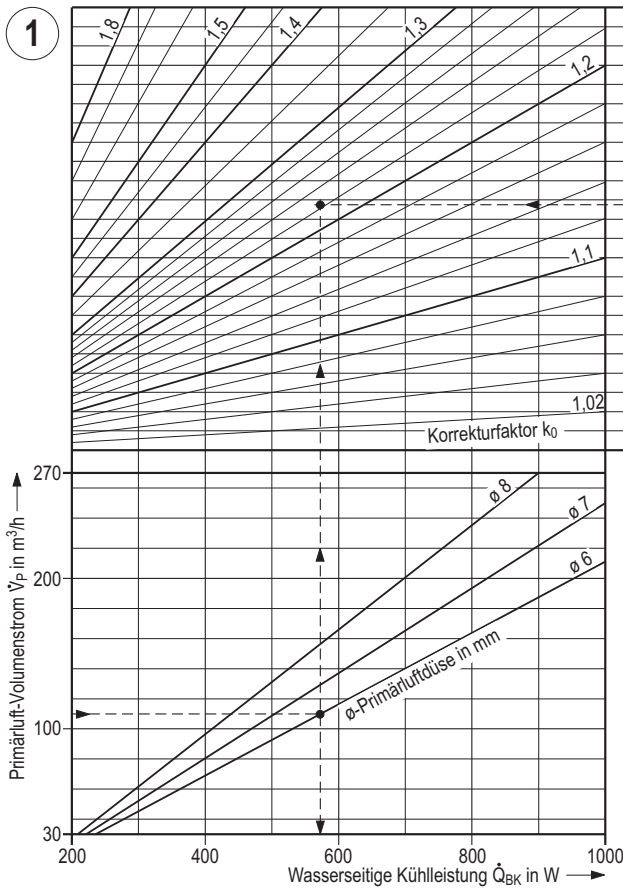
Tabelle 1: Empfohlener Düsendurchmesser in Abhängigkeit vom Primärluft-Volumenstrom

Primärluft-Volumenstrom in $\text{m}^3/(\text{h} \cdot \text{m})$ <sup>2)</sup>	$\varnothing$ -Düse in mm
30 bis 55	6
40 bis 70	7
60 bis 90	8

## Legende zu den Diagrammen Seite 6 bis 10

- $\dot{Q}_K$  = Wasserseitige Kühlleistung in W bei Nennlänge  $L_N$ ...
- $\dot{Q}_{BK}$  = Wasserseitige Basiskühlleistung in W
- $\dot{Q}_H$  = Wasserseitige Heizleistung in W bezogen auf Nennlänge  $L_N$ ...
- $\dot{Q}_{BH}$  = Wasserseitige Basisheizleistung in W
- $\dot{V}_P$  = Primärluft-Volumenstrom in  $\text{m}^3/\text{h}$
- $L_N$  = Nennlänge Deckenkühlkonvektor in m
- $\Delta\vartheta_{R,WK}$  = Temperaturdifferenz mittlere Kühlwassertemperatur minus Raumtemperatur in K
- $\Delta\vartheta_{R,WH}$  = Temperaturdifferenz mittlere Heizwassertemperatur minus Raumtemperatur in K
- $\Delta\vartheta_{z,R}$  = Temperaturdifferenz Zuluft-Raumluft in K
- $\Delta\vartheta_W$  = Kühlwassertemperaturdifferenz in K
- $\Delta p_{WK}$  = Wasserseitiger Druckverlust Kühlwasser in kPa
- $\Delta p_{WH}$  = Wasserseitiger Druckverlust Heizwasser in kPa
- $\dot{V}_K$  = Kühlwasserstrom in  $\text{l/h}$
- $\dot{V}_H$  = Heizwasserstrom in  $\text{l/h}$
- $\dot{Q}_{PK}$  = primärluftseitige Kühlleistung in W
- $L_{W0}$  = Basis-Schalleistungspegel in dB(A)
- $L_{WA}$  = Schalleistungspegel in dB(A)
- $\Delta p_t$  = Luftseitiger Druckverlust in Pa
- $k_0$  = Korrekturfaktor für verschiedene Konvektorlängen
- $k_1$  = Korrekturfaktor für Temperaturdifferenz  $\Delta\vartheta_{R,WK}$
- $k_2$  = Korrekturfaktor für Temperaturdifferenz  $\Delta\vartheta_{R,WH}$
- $k_3, k_4, k_7$  = Korrekturwerte für Schalleistungspegel  $L_{WA}$
- $k_5, k_6$  = Korrekturwerte für Druckverlust  $\Delta p_t$
- $C_0, C_1$  = Korrektursummenwerte für Druckverlust  $\Delta p_t$

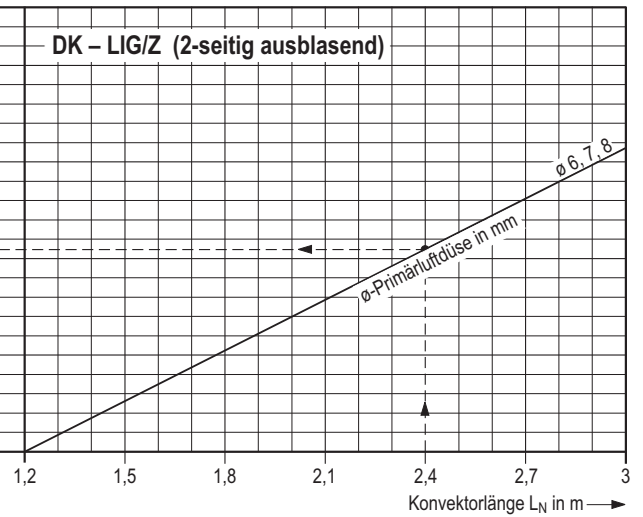
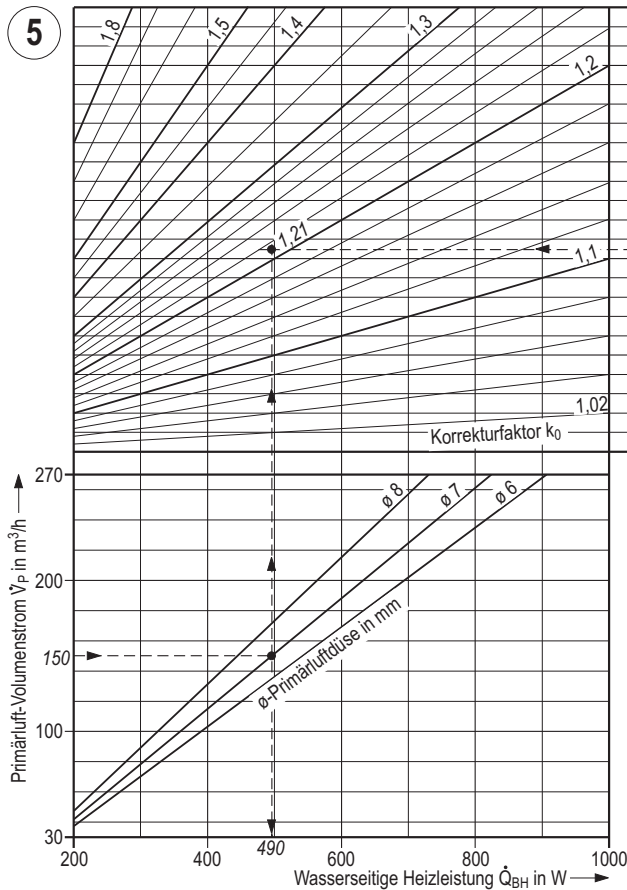
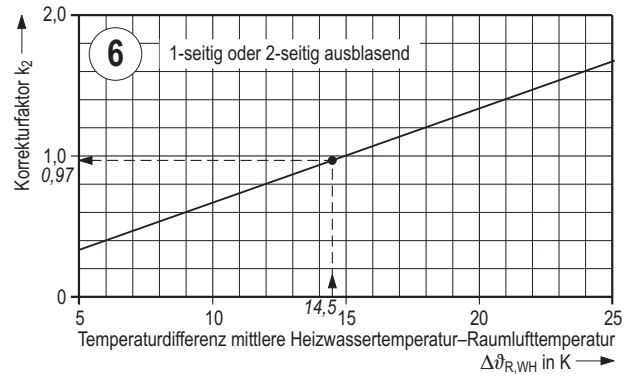
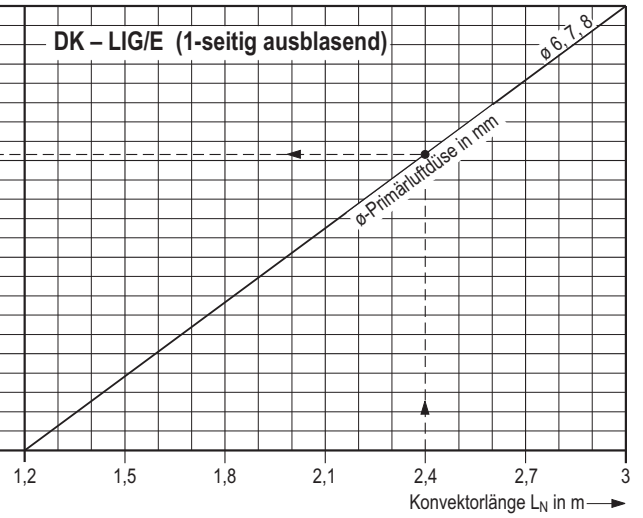
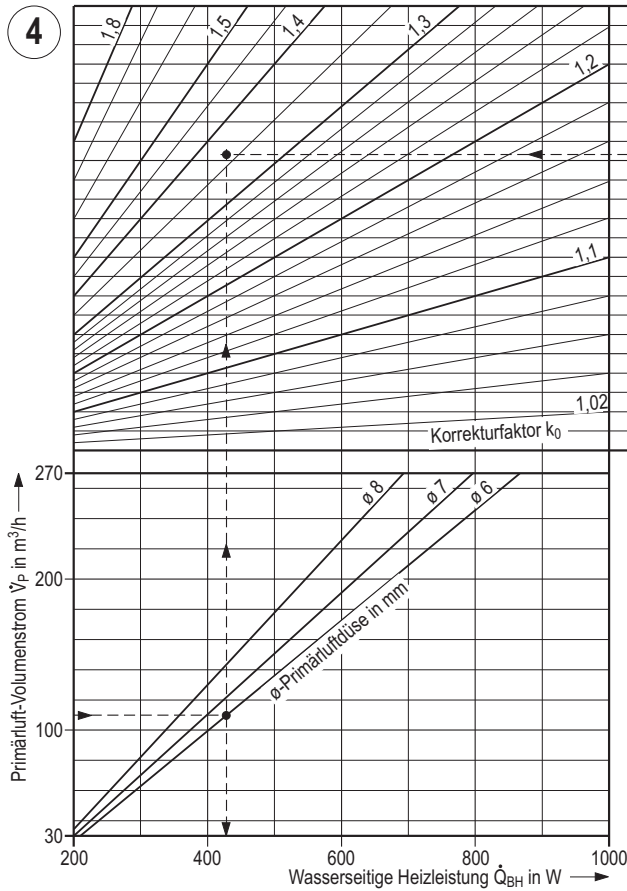




**Beispiel für DK-LIG/Z, kühlen**

Gesucht: Wasserseitige Kühlleistung	$\dot{Q}_K$	
Primärluft-Volumenstrom	$\dot{V}_P$	= 150 $\text{m}^3/\text{h}$
Nennlänge	$L_N$	= 2,4 m
Primärluft-Düsendurchmesser		= 7 mm
Temperaturdifferenz mittlere Kühlwassertemperatur minus Raumtemperatur	$\Delta\vartheta_{R,WK}$	= -9 K
Korrekturfaktor	$k_0$	= 1,19 [aus Diagr. 2]
Korrekturfaktor für Temperaturdifferenz $\Delta\vartheta_{R,WK}$	$k_1$	= 0,9 [aus Diagr. 3]
Wasserseitige Basiskühlleistung	$\dot{Q}_{BK}$	= 640 W [aus Diagr. 2]

$\dot{Q}_K = \dot{Q}_{BK} \cdot k_0 \cdot k_1$  in W  
 $\dot{Q}_K = 640 \cdot 1,19 \cdot 0,9 = 685 \text{ W}$

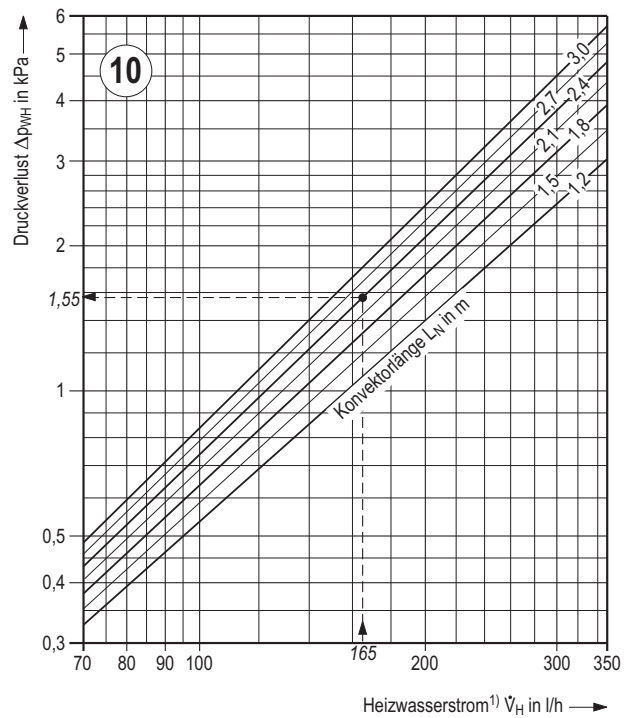
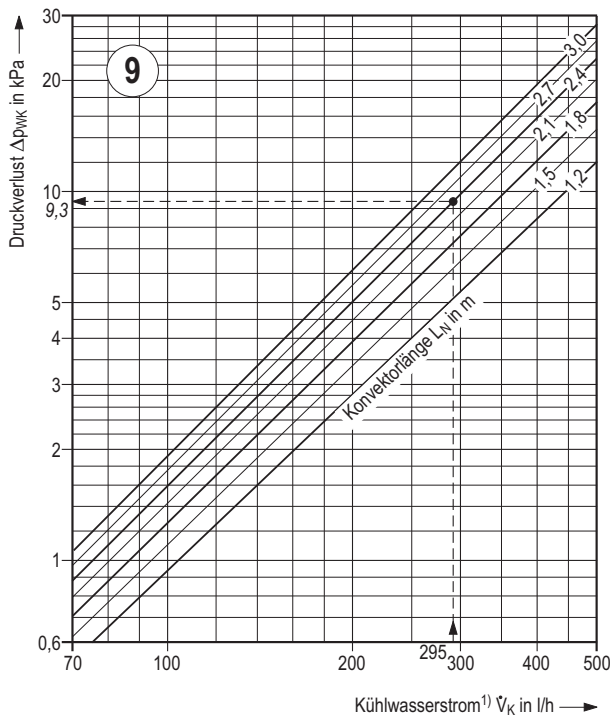
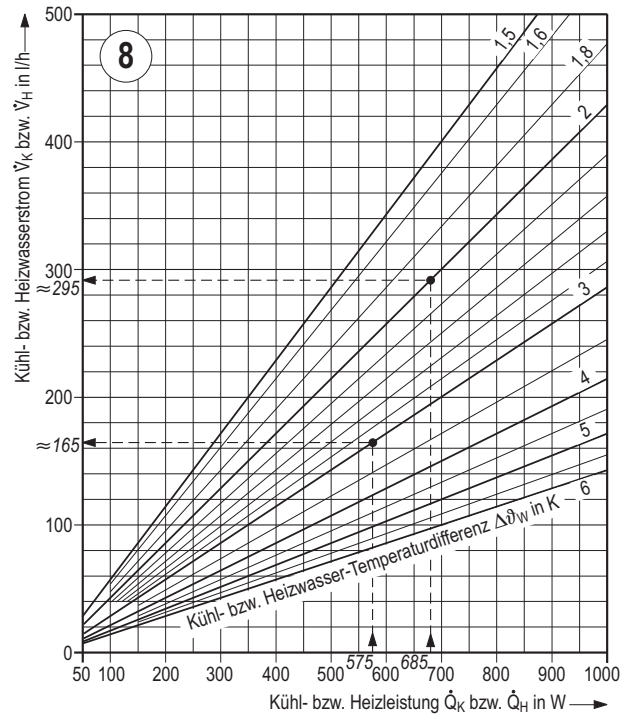
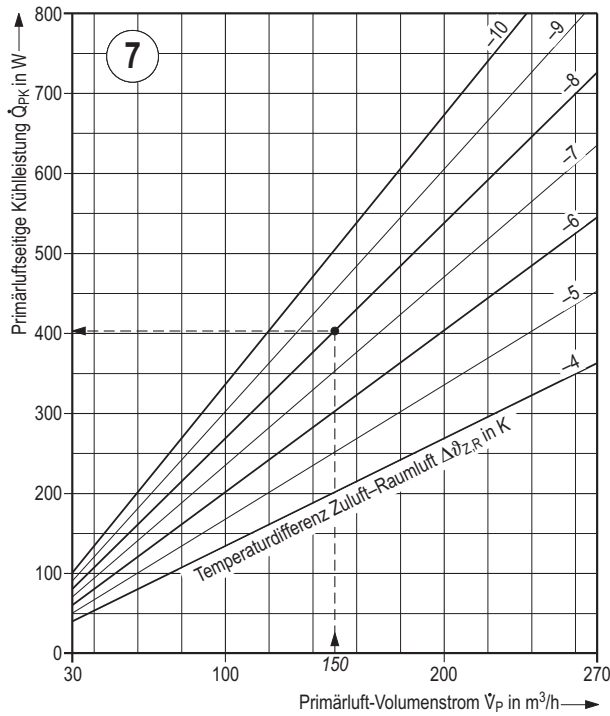


### Beispiel für DK-LIG/Z, heizen

Gesucht: Wasserseitige Heizleistung $\dot{Q}_H$		
Primärluft-Volumenstrom $\dot{V}_P$	=	150 $\text{m}^3/\text{h}$
Nennlänge $L_N$	=	2,4 m
Primärluft-Düsendurchmesser	=	7 mm
Temperaturdifferenz mittlere Heizwassertemperatur minus Raumtemperatur $\Delta\vartheta_{R,W,H}$	=	14,5 K
Korrekturfaktor $k_0$	=	1,21 [aus Diagr. 5]
Korrekturfaktor für Temperaturdifferenz $\Delta\vartheta_{R,W,H}$	$k_2$	= 0,97 [aus Diagr. 6]
Wasserseitige Basiskühlleistung $\dot{Q}_{BH}$	=	490 W [aus Diagr. 5]

$$\dot{Q}_H = \dot{Q}_{BH} \cdot k_0 \cdot k_2 \quad \text{in W}$$

$$\dot{Q}_H = 490 \cdot 1,21 \cdot 0,97 = 575 \text{ W}$$



### Beispiel DK-LIG/Z, kühlen

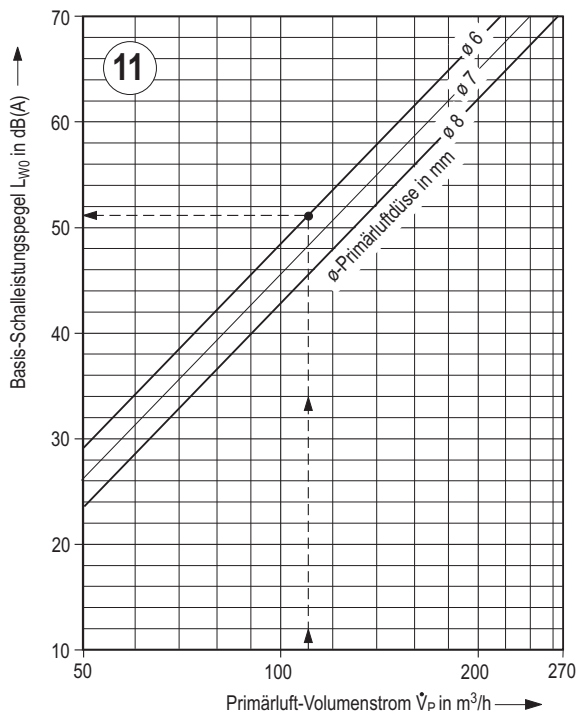
Gesucht: Wasserseitiger Druckverlust DK-LIG/Z,  $L_N = 2,4 \text{ m}$   
 Wasserseitige Kühlleistung Deckenkühlkonvektor bei Nennlänge  $L_N = 2,4 \text{ m}$   $\dot{Q}_K = 685 \text{ W}$  [Beispiel Seite 6]  
 Nennlänge  $L_N = 2,4 \text{ m}$   
 Kühlwasserstrom  $\dot{V}_K = 295 \text{ l/h}$  [aus Diagramm 8]  
 Druckverlust  $\Delta p_{wK} = 9,3 \text{ kPa}$  [aus Diagramm 9]

### Beispiel DK-LIG/Z, heizen

Gesucht: Wasserseitiger Druckverlust DK-LIG/Z,  $L_N = 2,4 \text{ m}$   
 Wasserseitige Heizleistung Deckenkühlkonvektor bei Nennlänge  $L_N = 2,4 \text{ m}$   $\dot{Q}_H = 575 \text{ W}$  [Beispiel Seite 7]  
 Nennlänge  $L_N = 2,4 \text{ m}$   
 Heizwasserstrom  $\dot{V}_H = 165 \text{ l/h}$  [aus Diagramm 8]  
 Druckverlust  $\Delta p_{wH} = 1,55 \text{ kPa}$  [aus Diagramm 10]

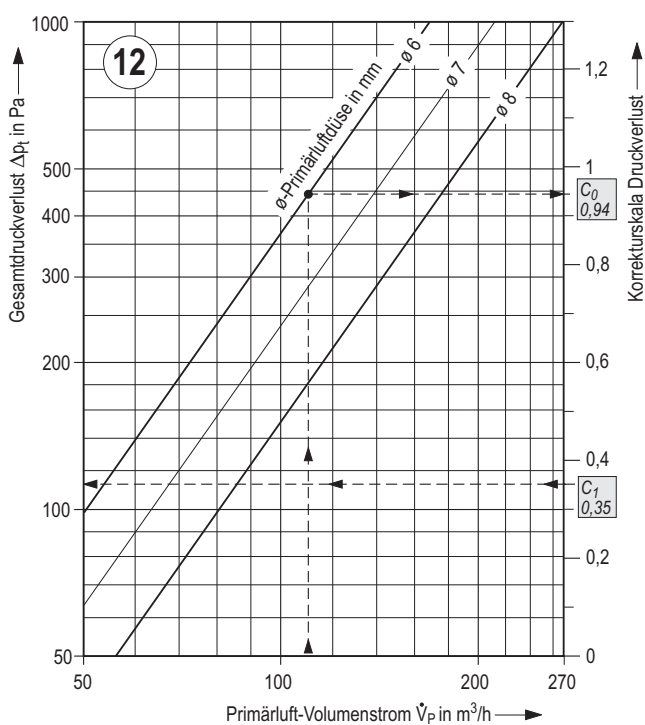
1) Empfohlener Mindest-Kühl- bzw. Heizwasserstrom = 90 l/h





Anschlußstutzen DN	Primärluftdüsen		
	ø 6	ø 7	ø 8
1 x 100	0	0	0
2 x 100	- 6	- 8	-10
1 x 125	- 4	- 5	- 6
2 x 125	-19	-20	-22
1 x 150	- 8	-10	-13

Nennlänge $L_N$	Primärluftdüsen		
	ø 6	ø 7	ø 8
1,2	0	0	0
1,5	- 3	- 2	-1
1,8	- 6	- 4	-2
2,1	- 9	- 6	-3
2,4	-12	- 8	-4
2,7	-15	-10	-5
3,0	-15	-12	-6



Primärluftdüsen	LWA in dB(A)
ø 6	- 3
ø 7	- 3
ø 8	- 2

Anschlußstutzen DN	ø 6	ø 7	ø 8
2 x 125	-0,04	-0,04	-0,04

Für andere Anschlußstutzen-ø ist  $k_5 = 0$

Nennlänge $L_N$	Primärluftdüsen		
	ø 6	ø 7	ø 8
1,2	0	0	0
1,5	-0,23	-0,23	-0,24
1,8	-0,36	-0,37	-0,37
2,1	-0,48	-0,48	-0,49
2,4	-0,59	-0,59	-0,60
2,7	-0,69	-0,70	-0,71
3,0	-0,79	-0,80	-0,81

### Beispiel DK-LIG/E

Gesucht: Schalleistungspegel  $L_{WA}$  und Druckverlust  $\Delta p_t$

Primärluft-Volumenstrom  $\dot{V}_P = 110 \text{ m}^3/\text{h}$   
 Nennlänge  $L_N = 2,4 \text{ m}$   
 Primärluft-Düsendurchmesser = 6 mm  
 Anschlußstutzen = DN 125  
 Anzahl Stutzen = 1 Stück  
 Position Stutzen <sup>1)</sup> = 1 L

Schalleistungspegel  $L_{WA}$ :

Basis-Schalleistungspegel  $L_{W0} = 51 \text{ dB(A)}$  [aus Diagr. 11]  
 Korrekturwert  $k_3 = -4 \text{ dB(A)}$  [aus Tab. 11a]  
 Korrekturwert  $k_4 = -12 \text{ dB(A)}$  [aus Tab. 11b]

$L_{WA} = L_{W0} + k_3 + k_4 + k_7$  in dB(A)

$L_{WA} = 51 - 4 - 12 = 35 \text{ dB(A)}$  <sup>2)</sup>

Druckverlust  $\Delta p_t$ :

Korrektursummenwert  $C_0 = 0,94$  [aus Diagr. 12]

Korrekturwert  $k_5 = 0$  [aus Tab. 12a]

Korrekturwert  $k_6 = -0,59$  [aus Tab. 12b]

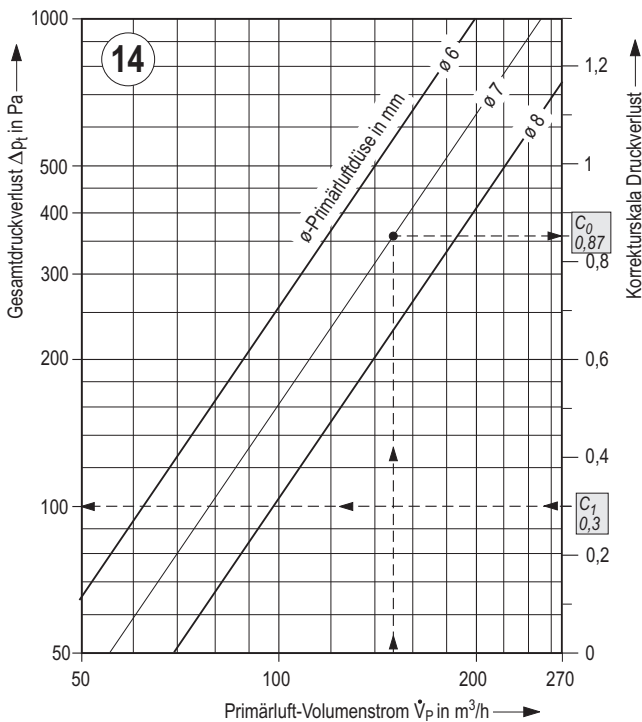
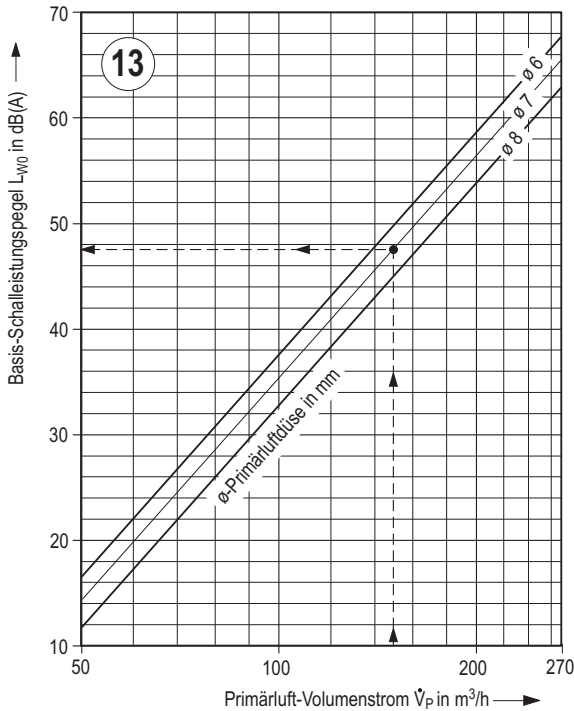
Korrektursummenwert  $C_1 = C_0 + k_5 + k_6$

$C_1 = 0,94 - 0 - 0,59 = 0,35$

Gesamtdruckverlust  $\Delta p_t = 115 \text{ Pa}$  [aus Diagr. 12]

1) siehe Tabelle Seite 3

2) Korrekturwert  $k_7$  für dieses Beispiel nicht erforderlich, da Anschlußstutzen seitlich



### Beispiel DK-LIG/Z

Gesucht: Schalleistungspegel  $L_{WA}$  und Druckverlust  $\Delta p_t$

Primärluft-Volumenstrom  $\dot{V}_P = 150 \text{ m}^3/\text{h}$   
 Nennlänge  $L_N = 2,4 \text{ m}$   
 Primärluft-Düsendurchmesser  $= 7 \text{ mm}$   
 Anschlußstutzen  $= \text{DN } 125$   
 Anzahl Stutzen  $= 1 \text{ Stück}$   
 Position Stutzen <sup>1)</sup>  $= 1 \text{ L}$

Schalleistungspegel  $L_{WA}$ :

Basis-Schalleistungspegel  $L_{W0} = 48 \text{ dB(A)}$  [aus Diagr. 13]  
 Korrekturwert  $k_3 = -4 \text{ dB(A)}$  [aus Tab. 13a]  
 Korrekturwert  $k_4 = -8 \text{ dB(A)}$  [aus Tab. 13b]

$L_{WA} = L_{W0} + k_3 + k_4 + k_7 \text{ in dB(A)}$

$L_{WA} = 48 - 4 - 8 = 36 \text{ dB(A)}$  <sup>2)</sup>

Stutzen-Korrekturwert $k_3$ für Schalleistungspegel in dB(A) <span style="float:right">13a</span>			
Anschlußstutzen DN	Primärluftdüsen		
	$\varnothing 6$	$\varnothing 7$	$\varnothing 8$
1 x 100	0	0	0
2 x 100	-3	-7	-11
1 x 125	-2	-4	-6
2 x 125	-9	-16	-23
1 x 150	-4	-9	-14

Längen-Korrekturwert $k_4$ für Schalleistungspegel in dB(A) <span style="float:right">13b</span>			
Nennlänge $L_N$	Primärluftdüsen		
	$\varnothing 6$	$\varnothing 7$	$\varnothing 8$
1,2	0	0	0
1,5	-3	-2	-1
1,8	-6	-4	-2
2,1	-9	-6	-3
2,4	-12	-8	-4
2,7	-15	-10	-5
3,0	-18	-12	-6

Stutzenlage-Korrekturwert $k_7$ für Schalleistungspegel bei stirnseitigem Anschlußstutzen <span style="float:right">13c</span>	
Primärluftdüsen	$L_{WA}$ in dB(A)
$\varnothing 6$	-3
$\varnothing 7$	-3
$\varnothing 8$	-2

Stutzen-Korrekturwert $k_5$ für Druckverlust <span style="float:right">14a</span>			
Anschlußstutzen DN	Primärluftdüsen		
	$\varnothing 6$	$\varnothing 7$	$\varnothing 8$
1 x 100	0	0	0
2 x 100	-0,02	-0,02	-0,02
1 x 125	-0,01	-0,01	-0,01
2 x 125	-0,1	-0,1	-0,1
1 x 150	-0,04	-0,04	-0,04

Längen-Korrekturwert $k_6$ für Druckverlust <span style="float:right">14b</span>			
Nennlänge $L_N$	Primärluftdüsen		
	$\varnothing 6$	$\varnothing 7$	$\varnothing 8$
1,2	0	0	0
1,5	-0,22	-0,23	-0,23
1,8	-0,34	-0,35	-0,36
2,1	-0,44	-0,46	-0,47
2,4	-0,54	-0,56	-0,58
2,7	-0,64	-0,66	-0,68
3,0	-0,72	-0,75	-0,79

Druckverlust  $\Delta p_t$ :

Korrektursummenwert  $C_0 = 0,87$  [aus Diagr. 14]

Korrekturwert  $k_5 = -0,01$  [aus Tab. 14a]

Korrekturwert  $k_6 = -0,56$  [aus Tab. 14b]

Korrektursummenwert  $C_1 = C_0 + k_5 + k_6$

$C_1 = 0,87 - 0,01 - 0,56 = 0,3$

Gesamtdruckverlust  $\Delta p_t = 100 \text{ Pa}$  [aus Diagr. 14]

1) siehe Tabelle Seite 3

2) Korrekturwert  $k_7$  für dieses Beispiel nicht erforderlich, da Anschlußstutzen seitlich

## Auslegungsbeispiel: Aktiver Deckenkühlkonvektor, Kühlen und Heizen Gegeben:

1	Büroraum mit 2x Fassadenachsmäß	1,25 m	
2	Raubbreite	=	2,5 m [aus 1]
3	Raumtiefe	=	5,5 m
4	Raumhöhe	=	2,7 m
5	Bodenfläche	=	13,75 m <sup>2</sup> [2 · 3]
6	Rauminhalt	=	37,12 m <sup>3</sup> [5 · 4]
7	Raumluftwechsel	=	4 h <sup>-1</sup>
8	Primärluft-Volumenstrom	$\dot{V}_P$	= 150 m <sup>3</sup> /h [6 · 7]
9	Gesamt-Kühlleistung	$\dot{Q}_{K ges}$	= 960 W
10	Gesamt-Heizleistung	$\dot{Q}_{H ges}$	= 550 W
11	Kühlwasser-Vorlauftemperatur	$\vartheta_{KV}$	= 16°C
12	Kühlwasser-Rücklauftemperatur	$\vartheta_{KR}$	= 18°C
13	Raumtemperatur-Sommer	$\vartheta_{RS}$	= 26°C
14	Primärlufttemperatur-Sommer	$\vartheta_{PS}$	= 18°C
15	Heizwasser-Vorlauftemperatur	$\vartheta_{HV}$	= 38°C
16	Heizwasser-Rücklauftemperatur	$\vartheta_{HR}$	= 35°C
17	Raumtemperatur-Winter	$\vartheta_{RW}$	= 22°C
18	Primärlufttemperatur-Winter	$\vartheta_{PW}$	= 22°C [isotherm]

### Sommer:

19	Temperaturdifferenz mittlere Kühlwassertemperatur minus Raumtemperatur	$\Delta\vartheta_{R,WK}$	= -9 K [aus (11 + 12) · 0,5 - 13]
20	Temperaturdifferenz Zuluft-Raumluft	$\Delta\vartheta_{Z,R}$	= 8 K [13 - 14]
21	Kühlwasser-Temperaturdifferenz	$\Delta\vartheta_W$	= 2 K [12 - 11]

### Winter:

22	Temperaturdifferenz mittlere Heizwassertemperatur minus Raumtemperatur	$\Delta\vartheta_{R,WH}$	= 14,5 K [aus (15 + 16) · 0,5 - 17]
23	Temperaturdifferenz Zuluft-Raumluft	$\Delta\vartheta_{Z,R}$	= 0 K [Primärlufttemperatur = isotherm]
24	Heizwasser-Temperaturdifferenz	$\Delta\vartheta_W$	= 3 K [15 - 16]

### Gewählt

25	2-seitig ausblasend		
26	4-Leitersystem		
27	Nennlänge	$L_N$	= 2,4 m
28	Typ DK-LIG/Z - 4 - 2,4		
29	Spezif. Primärluft-Volumenstrom	$\dot{V}_P$	= 62,5 m <sup>3</sup> /(h·m) [8 : 27]
30	Primärluft-Düsendurchmesser		= 7 mm [aus Tabelle 1, Seite 5]

### Ermittlung der Gesamtkühlleistung

31	$\dot{Q}_{K ges} = \dot{Q}_K + \dot{Q}_{PK}$		
32	$\dot{Q}_K$	=	685 W [Beispiel Seite 6]
33	$\dot{Q}_{PK}$	=	405 W [aus Diagramm 7]
34	$\dot{Q}_{K ges}$	=	1090 W [aus 31] 1090 W > 960 W [34 > 9] erforderliche Kühlleistung wird erreicht!

### Ermittlung der Gesamtheizleistung

35	$\dot{Q}_{H ges} = \dot{Q}_H + \dot{Q}_{PH}$		
36	$\dot{Q}_H$	=	575 W [Beispiel Seite 7]
37	$\dot{Q}_{PH}$	=	0 W [Primärluft = isotherm]
38	$\dot{Q}_{H ges}$	=	575 W [aus 35] 575 W > 550 W [38 > 10] erforderliche Heizleistung wird erreicht!

### Ermittlung wasserseitiger Druckverlust

39	$\dot{V}_K$	=	295 l/h [aus Diagr. 8]
40	$\Delta p_{WK}$	=	9,3 kPa [aus Diagr. 9]
41	$\dot{V}_H$	=	165 l/h [aus Diagr. 8]
42	$\Delta p_{WH}$	=	1,55 kPa [aus Diagr. 10]

### Ermittlung Schalleistungspegel und Druckverlust

43	$L_{WA}$	=	36 dB(A) [Beispiel Seite 10]
44	$\Delta p_t$	=	100 Pa [Beispiel Seite 10]

## Verhinderung der Taupunktunterschreitung

Die Taupunkttemperatur der Raumluft soll stets niedriger als die Oberflächentemperatur der Konvektorvorlaufleitung sein. Dabei wird Schwitzwasserbildung zuverlässig vermieden. Zur höheren Sicherheit wird empfohlen, Taupunktsensoren zu verwenden. Diese werden an der kältesten bzw. geeignetsten Stelle des Kühlwasservorlaufes angebracht. Sie signalisieren frühzeitig eine lokal beginnende Schwitzwasserbildung und lösen z.B. die Anhebung der Wasservorlauftemperatur oder die Absperrung des Kühlwasserstromes aus.

Werden Deckenkühlkonvektoren in Kombination mit einer zentralen Luftaufbereitungsanlage betrieben, erfolgt hier in der Regel durch den Luftkühler eine ausreichende Entfeuchtung, so daß die Taupunkttemperatur unterhalb der empfohlenen Vorlauftemperatur von 16°C liegt.

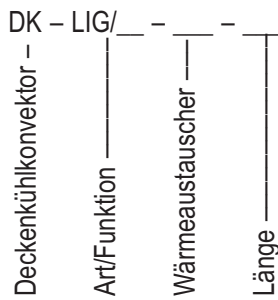
Hat das Gebäude öffnende Fenster, ist zu beachten, daß die Taupunkttemperatur der Außenluft bei entsprechenden Witterungsbedingungen über 16°C liegen kann.

Weitere Hinweise siehe Druckschrift DS 4076 "Systembeschreibung Kühldecken", Register 1.2.

## Merkmale

- Aktiver Deckenkühlkonvektor mit Primärluftanschluß für die Zufuhr der erforderlichen Personen-Außenluft-rate
- In 1-seitig und 2-seitig ausblasender Ausführung
- Parallel und/oder rechteckig zur Fassade einsetzbar
- Kompakte Einheit mit hoher Leistung zum Kühlen und Heizen, und zwar  
Kühlleistung bis 620 W/m  
Heizleistung bis 315 W/m
- Horizontale Ausblasrichtung für niedrige Raumluftgeschwindigkeiten im Aufenthaltsbereich
- Für Deckeneinbau oder frei hängende Anordnung geeignet
- Mit seitlich und oben geschlossenem Gehäuse
- Primärluftanschluß längs- oder stirnseitig möglich
- Mit integrierten Nachströmflächen für Sekundärlufteintritt, deshalb auch in geschlossenen Decken verwendbar
- Wärmeaustauscher vom Raum her zur Reinigung leicht zugänglich
- Hygienegeprüft nach VDI 6022, Blatt 1 und 3, VDI 3803, DIN 1946, Teil 2 und 4
- Viele Gestaltungsmöglichkeiten durch optisch unterschiedliche Sichtblenden
- Wegen geringer Bauhöhe für niedrige Geschosse bei Neubau und Sanierung gut geeignet

### Typenbezeichnung



### Art/Funktion

LIG = Aktiver Deckenkühlkonvektor mit Lüftungsfunktion und Induktionseinrichtung im geschlossenen Gehäuse  
 ES = 1-seitig ausblasend, Sichtblende symmetrisch  
 EA = 1-seitig ausblasend, Sichtblende asymmetrisch  
 Z = 2-seitig ausblasend, Sichtblende symmetrisch

### Wärmeaustauscher

2 = 2-Leitersystem 4 = 4-Leitersystem

Länge: 1,2, 1,5, 1,8, 2,1, 2,4, 2,7, 3,0 [m]

### Beispiel:

Aktiver Deckenkühlkonvektor mit Lüftungsfunktion und Induktionseinrichtung bei geschlossenem Gehäuse, 1-seitig ausblasend, Sichtblende symmetrisch, Wärmeaustauscher für 4-Leitersystem, Länge 1,8 m  
**DK - LIG/ES - 4 - 1,8**

### Ausschreibungstext

..... Stück  
 Aktiver Deckenkühlkonvektor zum Kühlen und Heizen der Raumluft bei gleichzeitiger Frischluftzufuhr durch zentral aufbereitete Primärluft,  
 1-seitig ausblasend,  
 2-seitig ausblasend,  
 besonders geeignet für den Einbau in geschlossene Unterdecken anstelle einer handelsüblichen Deckenplatte, bestehend aus:  
 Rechteckigem Gehäuse mit Primärluftstutzen,  
 Primärluftdüsen in Reihe oberhalb eines integrierten Zuluftschachtes für horizontale Ausblasrichtung,  
 perforierter Sichtblende an der Gehäuse-Unterseite für die Nachströmung der Raumluft (Sekundärluft),

1) Höherer Betriebsdruck auf Anfrage

eingebautem Luft-Wasser-Wärmeaustauscher mit horizontal angeordneten Kupferrohren und aufgezogenen Aluminiumlamellen,

Aufhängewinkel an der Gehäuse-Oberseite für Deckenbefestigung.

### Technische Daten

Spezifische Kühlleistung, wasserseitig: ..... W/m (bezogen auf die Nennlänge)  
 Kühlwasser-Vorlauftemperatur: ..... °C  
 Kühlwasser-Rücklauftemperatur: ..... °C  
 Kühlwasserstrom: ..... l/h  
 Druckverlust, wasserseitig: ..... Pa  
 max. Betriebsdruck: Standard 6 bar<sup>1)</sup>  
 Wasserqualität: Netzwasser  
 Raumlufttemperatur: ..... °C  
 Primärlufttemperatur: ..... °C  
 Primärluftstrom: ..... m<sup>3</sup>/h  
 Kühlleistung, luftseitig: ..... W  
 Schalleistungspegel: ..... dB(A)  
 Druckverlust: ..... Pa

### Abmessungen/Ausführung

Installationsart:  deckenbündig (Standard)  
 freihängend (mit seitl. Leitblechen)

Nennlänge: ..... mm  
 Nennbreite: 297 mm  
 Nennhöhe: 250 mm (1-seitig ausblasend)  
 280 mm (2-seitig ausblasend)

Wärmeaustauscher:  2-Leitersystem (Standard)  
 4-Leitersystem (optional)

Wasseranschluß:  Steckverbindung, ø 15 mm  
 Rohrenden zum Löten oder Pressen, ø 15 mm

Anschlußstutzen-ø: DN .....; ..... Stück

Lage Anschlußstutzen  links, Pos. ....  
 rechts, Pos. ....  
 stirnseitig, Pos. 4

### Sichtblende für:

2-seitiges Ausblasen, symmetrisch  
 1-seitiges Ausblasen,  symmetrisch,  
 asymmetrisch

Perforation: Standard RV 8/9,6  
 Optional ..... (Ao ≥ 63% erforderlich)

Werkstoff: Stahl, verz., pulverbeschichtet oder naßlackiert  
 Farbton: nach RAL 9010 (Standard)  
 nach RAL .....

Fabrikat: KRANTZ KOMPONENTEN

Typ: DK - LIG/ - - -

### Krantz GmbH

Uersfeld 24, 52072 Aachen, Deutschland  
 Tel.: +49 241 441-1  
 Fax: +49 241 441-555  
 info@krantz.de | www.krantz.de